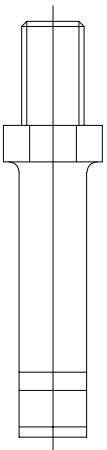


DK

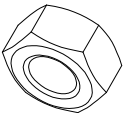
Raum für Verpackungsdatum
Area for date of packing
(MMJJJJ / MMYYDD)

7495.000

4X

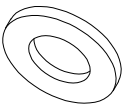


4X



M12

8X



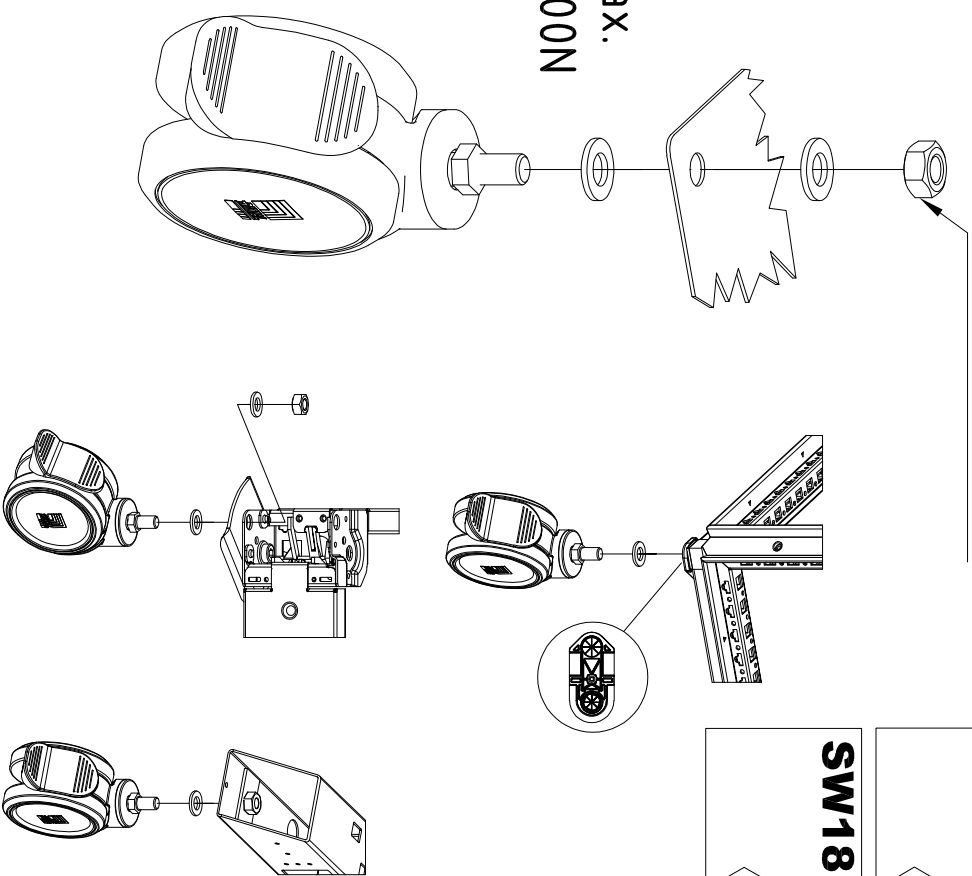
Ø13

Zchng.-Nr. / No. of dwg. : A0258704DK
Versandbeutel-Nr. / No. of accessory bag : 267422

Lieferanten-Nr. / No. of supplier :

$M_A = 4,5 \pm 5 \text{ Nm}$

max.
1200N



SW17



SW18



Die zulässige Belastung einzelner Einbausituationen ist vom Bauteil mit der geringsten Festigkeit abhängig. The admissible load in a specific installation situation depends on the lowest-strength component. La charge admissible dans des situations de montage particulières dépend de la pièce la moins résistante (mailion faible).

