


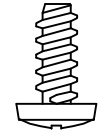
Alle Rechte vorbehalten. Nachdruck, Vervielfältigung und Verbreitung, auch auszugsweise, ist ohne schriftliche Genehmigung der Rittal GmbH & Co. KG. Alle Rechte vorbehalten. All rights reserved. In the event of the grant of a patent, utility model or design, the applicant, his heirs and assigns, as well as the manufacturer, shall be held liable for the payment of damages. All rights reserved in the event of the grant of a patent, utility model or design.

Vorderseite / Front side



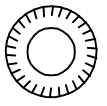
DK
7858.200

5,5x13



4x

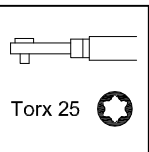
A6,4



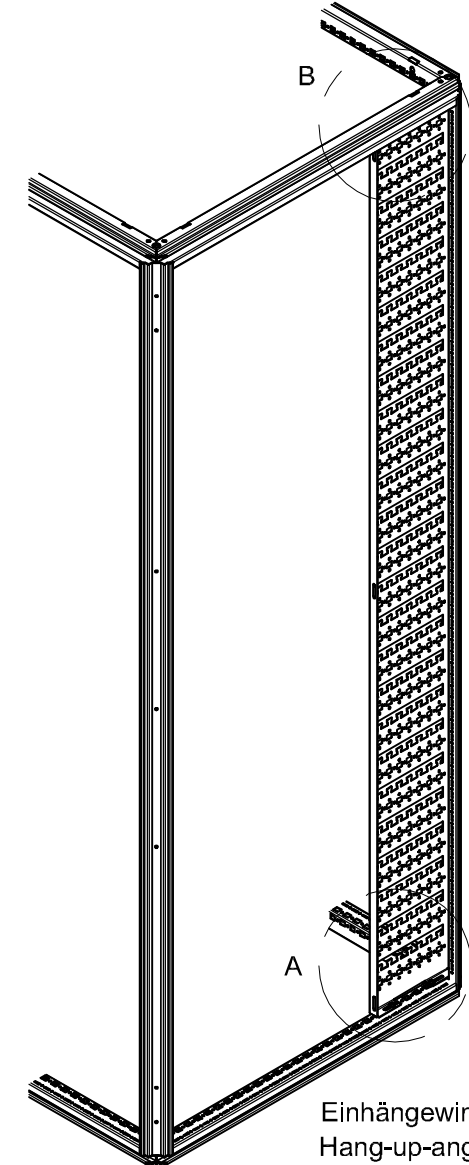
4x

Zeichn.-Nr. / No. of dwg.: A3986601IT | Lieferanten-Nr. / No. of supplier: 381151
 Versandteil-Nr. / No. of accessory tag: 381151 | Marken-Nr. / No. of brand: (MMLJTT/AMPT/OD)

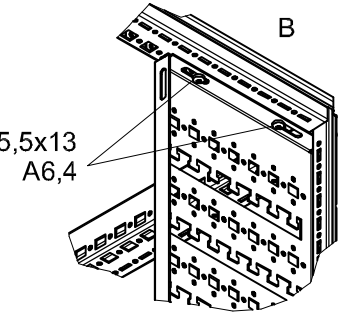
Rückseite / Rear side



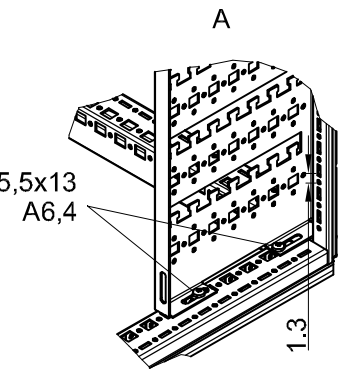
Torx 25



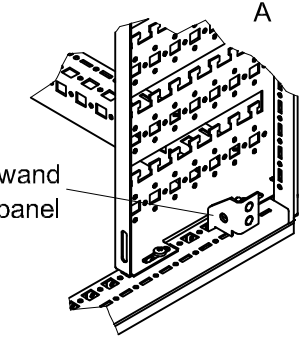
B



5,5x13
A6,4



A
5,5x13
A6,4
13



A

Einhängewinkel Seitenwand
Hang-up-angle of side panel

Bemerkung: Original Logo gemäß dem neuesten Rittal Corporate Design verwenden !
 Druckfilme / Vortagen sind in der Abteilung Werbung zu beschaffen.

Note: Use original Logo of latest Rittal Corporate Design !
 Printing films / setting copies to be acquired from advertising department.

Druckfarbe: schwarz
 Schrifttypen: Helvetica, altern. Arial halbfett
 Größe: DIN A5, doppelseitig

Print colour: black
 Font type: Helvetica, altern. Arial semi-bold
 DIN A5, double sheet

ÄM (ECO)	Index (Rev.)	Ausgabedatum (Issue date)	Geändert durch (Modified by)	Genehmigt durch (Released by)
11635	01	25.09.2008	Frank-Mike Georg	
Änderung (Modification) Montagehinweis hinzugefügt (instruction for installation added)				
Oberfläche (Surface) siehe Zeichnung (see drawing)				
Werkstoff (Material) siehe Zeichnung (see drawing)				
Dokumententyp (Document type) Montageanleitung/Einlegezettel (Assembly Instruction-Inlaid note)			Zul. Massabw. (ad. meas. abnormality)	Dokumentenzustand (Document status) Released
Breite (Width)	Höhe (Height)	Tiefe (Depth)	Materialstärke (Mat. thickness)	Ersteller (Draftsman) Juan Gutierrez-Munoz Erstfreigabe (Initial Release)
Erstellt (Created) 07.03.2008	Titel (Title) Einlegezettel für DK Kabeltrasse, vertikal (Instruction leaflet for DK cable route, vertical)		Zeichn.-Nummer (Drawing no) A39866	Index (Rev.) 01 Typ (Type) IT Papierformat (Paper size) A2
RITTAL GmbH & Co. KG 35745 Herborn		Model:		Spr. (Lang.) DE/EN Massstab (Scale) 1:1 Bl. (Sh.) 1 Ver. 17
Ersatz f. (Replace. for): -				Ursprung (Origin): -

Dieses Dokument unterliegt dem Recht der Bundesrepublik Deutschland und deren Umsetzung im Bereich der Elektrotechnik. Dieses Dokument ist unter der Aufsicht der Bundesrepublik Deutschland und ihrer Umsetzung im Bereich der Elektrotechnik. This document is subject to the laws of the Federal Republic of Germany and its applications within the Electrical and Electronic Equipment Act (ElektroDG). Schutzrechtlich durch die Bundesrepublik Deutschland geschützt. Copyright by protection notices (E.O. 16101)