



Благодарим Вас за выбор продукции Lsis!

Компания Lsis считает своей обязанностью постоянно совершенствовать изделия, идя навстречу потребностям клиента.

0.1 – 2.2 кВт (1 фаза 200 В)

Руководство пользователя LSLV-M100

	Вы можете отсканировать QR код и получить дополнительную информацию!
	www.lsis.com

- Головной офис Address: LS Tower, 127, LSI-ro, Dongan-gu, Anyang-si, Gyeonggi-Do, 431-948, Korea

- Проверьте информацию относительно защитного уровня электрических цепей и устройств.
- Следующие соединительные клеммы и устройства имеют уровень электрической защиты класса 0. Это значит, что уровень защиты цепи зависит от основной изоляции. Отсутствие или повреждение основной изоляции может привести к поражению электрическим током. При установке соединительных клемм и периферийных устройств или при подключении к ним проводки, примите меры защиты, что и для проводки питания.
 - Многофункциональный вход: P1 – P3, P4 (Advanced I/O), P5 (Advanced I/O), CM
 - Аналоговый частотный вход: VR, V1, 12 (Advanced I/O), AO, CM
 - Контакты: Q1 (Standard I/O), EG (Standard I/O), 24, A1, B1, C1, A2 (Advanced I/O), C2 (Advanced I/O)
 - Вентилятор
- Защитный уровень оборудования (частотный преобразователь) – уровень электрической защиты класс 1.

⚠ ОСТОРОЖНО

- Не изменяйте внутренние компоненты преобразователя. Это лишит Вас гарантии.
- Преобразователь предназначен для работы с трехфазным двигателем. Не используйте преобразователь для работы с однофазным двигателем.
- Не ставьте тяжелые предметы на электрические кабели. Это может привести к повреждению кабеля и впоследствии – к поражению электрическим током.

Примечание

- Максимально ожидаемый ток короткого замыкания во входной цепи в соответствии с IEC 60439-1 100 кА. В зависимости от выбранного автоматического выключателя, преобразователи серии LSLV-M100 пригодны для использования в цепях, способных пропускать максимальное значение в 100 кА RMS тока короткого замыкания при максимальном напряжении привода. В следующей таблице представлены рекомендуемые автоматические выключатели для максимального значения RMS тока короткого замыкания.

Рабочее напряжение	UTE100 (E/N)	UTS150 (N/H/L)	ABS33c	ABS53c	ABS63c	ABS103c
240 В (50/60 Гц)	50/65 кА	65/100/150 кА	30 кА	35 кА	35 кА	85 кА

2. Подготовка к установке

LSLV 0022 M100 – 1E0FNS						
Мощность двигателя	0001 – 0.1 кВт	0002 – 0.2 кВт	0004 – 0.4 кВт	0008 – 0.75 кВт	0015 – 1.5 кВт	0022 – 2.2 кВт
Серия	M100					
Питание	1 фаза, 200 В – 240 В					
Пульт управления	E - LED Пульт управления					
UL тип	O-UL Open Type					
EMC фильтр	F – встроенный EMC фильтр (C2)					
Дроссель	N – нет дросселя					
I/Q	S – стандартный блок клемм		A – расширенный блок клемм			

Условие	Описание
Температура окружающей среды ¹⁾	-10 – + 50°C
Влажность окружающей среды	95% относительной влажности (без образования конденсата)
Температура хранения ¹⁾	-20 – + 65°C
Характеристики окружающей среды	В окружающей атмосфере не должны присутствовать едкие и горючие газы, мазут или пыль.
Высота над уровнем моря/Вибрации	Ниже 1,000 м над уровнем моря / менее 9.8 м/сек2 (1G)
Атмосферное давление	70 – 106 кПа

¹⁾ Температура окружающей среды – это температура, которая измеряется на расстоянии 5 см от поверхности преобразователя.

⚠ ОСТОРОЖНО

- Во время работы частотного преобразователя температура окружающего воздуха не должна выходить за рамки допустимого диапазона.

2.3 Выбор и подготовка места для установки

- Частотный преобразователь должен быть закреплен на стене, которая способна выдержать вес преобразователя.
- Место установки не должно подвергаться вибрации. Вибрация может отрицательно сказаться на работе преобразователя.
- Частотный преобразователь может сильно нагреваться во время работы. Закрепите преобразователь на огнестойкой поверхности с достаточным пространством вокруг преобразователя для обеспечения циркуляции воздуха.
- Обеспечьте достаточную циркуляцию воздуха вокруг частотного преобразователя при его установке. Если инвертор должен быть установлен внутри панели, корпуса или в шкафу, продумайте положение охлаждающего вентилятора и вентиляционной решетки у инвертора. Охлаждающий вентилятор должен эффективно удалять тепло, образующееся в процессе работы преобразователя.
- Если вы устанавливаете несколько инверторов в одном месте, расположите их рядом и снимите их верхние панели. При установке в один ряд верхние панели ОБЯЗАТЕЛЬНО должны быть сняты. Для снятия верхних панелей используйте плоскую отвертку.

Примечание

- Количество и размер DIN реек для монтажа зависят от размеров оборудования (шкафов, панелей и пр.)

⚠ ОСТОРОЖНО

- Не транспортируйте инвертор, поднимая его за крышку или пластиковые поверхности. Инвертор может опрокинуться, если крышки сломаются, что приведет к травмам или повреждению изделия. При перемещении преобразователь всегда следует опирать на металлические стойки.
- Выбирайте способ транспортировки, соответствующий весу преобразователя.
- Не устанавливайте инвертор на полу или какой-либо стороной к стене. Инвертор ДОЛЖЕН быть закреплен вертикально на стене или внутри панели плоской задней стороной к монтажной поверхности.

2.4 Выбор кабелей

Мощность [кВт]	Земля		Силовые цепи I/O				
	мм²	AWG	мм²		AWG		
			R/S/T	U/N/W	R/S/T	U/N/W	
1 фаза 200 В	0.1, 0.2, 0.4, 0.75	3.5	12	2	2	14	14
	1.5, 2.2	3.5	12	3.5	3.5	12	12

Примечание

- Изделиям, рассчитанным на 200 В, требуется заземление Класса 3. Сопротивление изоляции должно быть < 100 Ом.

⚠ ПРЕДУПРЕЖДЕНИЕ

- При подключении заземления преобразователя и двигателя, придерживайтесь правильных технических характеристик. Эксплуатация преобразователя и двигателя без подключения указанного заземления может привести к поражению электрическим током.

⚠ ОСТОРОЖНО

- Затяните винты клемм указанным усилием затяжки. Незатянутые винты могут стать причиной короткого замыкания и возникновения неисправностей. Чрезмерная затяжка винтов клемм может повредить клеммы и вызвать короткое замыкание или отказ в работе.
- Для подключения клемм питания используйте медные кабели, рассчитанные на 600 В, 75°C.
- Для подключения клемм управления используйте медные кабели, рассчитанные на 300 В, 75°C.
- При подключении силовых цепей не подключайте два провода к одной клемме.
- Кабели подачи питания должны быть подключены к клеммам R и T. Подключение их к клеммам U, V, и W может привести к повреждению внутренних компонентов преобразователя. Двигатель подключается к клеммам U, V и W. Соблюдение порядка фаз необязательно.

Клеммы	Кабели силовых цепей			
	Без обжимных концевых наконечников		С обжимными концевыми наконечниками	
	мм²	AWG	мм²	AWG
P1 -P5 / CM / VR / V1 / I2 / AO/ Q1/EG/24"	0.75	18	0.5	20
A1 / B1 / C1 / A2 / C2 ¹⁾	1.0	17	1.5	15

¹⁾ В стандартной комплектации входов/выходов I/O нет клемм P4, P5, I2, A2, и C2, в расширенной комплектации входов/выходов I/O нет клемм Q1 и EG.

⚠ ОСТОРОЖНО

- По возможности используйте кабели с наибольшей площадью поперечного сечения для проводки сетевого питания, чтобы падение напряжения не превышало 2%.
- Для подключения клемм питания используйте медные кабели, рассчитанные на 600 В, 75°C.
- Для подключения клемм управления используйте медные кабели, рассчитанные на 300 В, 75°C.

■ Кабельная проводка

- Установите заземление, следуя вышеуказанным рекомендациям. Завершите кабельные соединения, подключив кабель соответствующего номинала к клеммам на колодках питания и управления.

⚠ ОСТОРОЖНО

- Перед подключением кабелей установите преобразователь.
- Убедитесь, что внутри преобразователя не осталось мелкого мусора, например, обрезков проводов. Металлический мусор внутри преобразователя может вызвать его повреждение.
- Затяните винты клемм указанным усилием затяжки. Из-за ослабленных винтов на клеммах кабели могут отсоединиться, что приведет к короткому замыканию или выходу преобразователя из строя.
- Не ставьте тяжелые предметы на электрические кабели. Это может привести к повреждению кабеля и впоследствии – к поражению электрическим током.
- Система питания для частотного преобразователя представляет собой заземленную систему. Рекомендуется использовать только заземленную систему питания. Запрещается использовать TT, TN, IT или угловую заземленную систему для преобразователя.
- Оборудование может генерировать постоянный ток в проводке защитного заземления. При установке устройства защитного отключения (RCD) или устройства контроля дифференциального тока (RCM) разрешается использовать устройства типа В.

- Используйте кабели с большой площадью поперечного сечения, чтобы падение напряжения не превышало 2 %.
- Используйте медные кабели для подключения клемм питания, рассчитанных на 600 В, 75°C.
- Используйте медные кабели для подключения клемм управления, рассчитанных на 300 В, 75°C.
- Кабели цепей управления должны пролегать отдельно от кабелей электропитания и других цепей высокого напряжения (релейные выходы 200 В).
- Проверьте цепь управления на предмет коротких замыканий и обрыва проводки. Они могут вызвать отказ системы или устройства.
- Используйте экранированные кабели при подключении цепи управления. Несоблюдение данного требования может привести к отказам в работе из-за помех. Если необходимо заземление, используйте STP-кабели.
- В случае необходимости смены подключения клемм из-за неисправностей в проводке, предварительно убедитесь в том, что дисплей пульта управления преобразователя выключен, и индикатор заряда под передней панелью горит. Преобразователь хранит остаточный заряд высокого напряжения долгое время после отключения питания.

2.5 Кабели и крепеж силовых клемм

Мощность [кВт]	Размер клеммного винта							Момент затяжки винта [кгс/см²]	
	E	R	T	B1	B2	U	V		W
1 фаза 200 В	0.1, 0.2, 0.4, 0.75	M3					M3 – M3.5		(2.1–5.0/0.2–0.5)
	1.5, 2.2	M4			M3.5				M4
									(2.1–8.0/0.2–0.8)

Клеммы	Размер клеммного винта	Момент затяжки винта [кгс/см²]
P1 –P5/CM/VR/V1/I2/AO/Q1/EG/24 ²⁾	M2,6	4.0/0.4
A1/B1/C1/A2/C2 ²⁾		

2) P4, P5, I2 A2, и C2 клеммы недоступны при использовании стандартного блока входов/выходов. Клеммы Q1 и EG недоступны при использовании расширенного блока входов/выходов.

⚠ ОСТОРОЖНО

- Затягивайте винты клемм указанным усилием затяжки. Из-за ослабленных винтов на клеммах кабели могут отсоединиться, что приведет к короткому замыканию или выходу преобразователя из строя.

3. Подключение



⚠ ОСТОРОЖНО

- На рисунках в настоящем руководстве частотный преобразователь изображен без панелей или без автоматических выключателей, чтобы обеспечить более детальную картину установки. Перед включением преобразователя установите панели и автоматический выключатель.
- Запрещается включать и выключать преобразователь с помощью магнитного контактора, установленного на входном источнике питания. Если частотный преобразователь поврежден или вышел из строя, существует риск возникновения опасных ситуаций при дальнейшей эксплуатации. Чтобы предотвратить такие ситуации, установите дополнительное предохранительное устройство, например, аварийный выключатель.
- Высокий уровень потребления тока во время включения питания может повлиять на систему. Для безопасной работы во время включения питания, убедитесь, что установлены автоматические выключатели соответствующей мощности.
- Для стабилизации коэффициента мощности следует установить дроссели. Следует учитывать, что дроссели должны быть установлены, если мощность источника питания в 10 раз превышает мощность преобразователя и преобразователь устанавливается ближе 9,14 м от другого источника.

Мощность [кВт]	Автоматический выключатель		УЗО		Магнитный контактор		Автоматы защиты электродвигателей MMS	
	Модель	Ток, А	Модель	Ток, А	Модель	Ток, А	Модель	Ток, А
0.1кВт-1	UTE100N	15	EBS33c	5	MC-6a	9	MMS-32H-1	1
0.2кВт-1							MMS-32H-2.5	2.5
0.4кВт-1							MMS-32H-6	6
0.8кВт-1							MMS-32H-8	8
1.5кВт-1							MMS-32H-17	17
2.2кВт-1		20		15	MC-18a, 18b	18	MMS-32H-17	17
				20	MC-22b	22	MMS-32H-32	32

■ Технические характеристики предохранителей и дросселей

Мощность	Входной предохранитель (AC)		Входной дроссель (AC)	
	Ток [A]	Напряжение [В]	Индуктивность (мГн)	Ток [A]
0.1/0.2 кВт – 1	5	600	4.2	5
0.4/0.8 кВт – 1	10		1.2	10
1.5 кВт – 1	15		0.88	15
2.2 кВт – 1	20		0.56	20

⚠ ОСТОРОЖНО

• Используйте только входные предохранители и выключатели цепи класса H или RKS из номенклатуры UL. Номинальное напряжение и ток для предохранителей и дросселей см в таблице выше.

■ Технические характеристики тормозных резисторов

Мощность (кВт)	Сопротивление (Ом)	Ном. мощность (кВт)
1.5	60	300
2.2	50	400

• Указанные параметры приведены для тормозного момента 150 % и режима торможения (% ED) 5%. Если режим торможения составляет 10%, номинальную мощность тормозного сопротивления необходимо удваивать.

3.3 Обозначение и описание клемм питания

Обозначение клеммы R/T	Наименование	Описание
	Клемма ввода питания переменного тока	Подключение сетевого источника питания переменного тока
B1/B2 (1,5 кВт – 2.2 кВт)	Клеммы тормозного резистора	Подключение тормозного резистора
U/V/W	Выходные клеммы двигателя	Подключение трехфазного асинхронного двигателя

Примечание

- Для соединения двигателя и частотного преобразователя используйте кабели STP (экранированная витая пара). Не используйте три отдельных провода.
- Убедитесь, что общая длина кабеля не превышает 50 м.
- Длинные кабели могут вызвать снижение крутящего момента двигателя при низких частотах из-за падения напряжения. Кроме того, длинные кабели увеличивают восприимчивость цепи к паразитной ёмкости и могут вызвать перегрузку предохранительных устройств, что приводит к неисправности оборудования, подключенного к частотному преобразователю.
- Падение напряжения рассчитывается по следующей формуле:
Падение напряжения (V) = (√3 x сопротивление кабеля (мОм / м) x длина кабеля (м) x сила тока (A)) / 1000
- Чтобы минимизировать падение напряжения в длинных кабелях, используйте кабели с максимально возможной площадью поперечного сечения. Снижение несущей частоты и установка фильтра может также помочь снизить падение напряжения.

Расстояние	< 50 м	< 100 м	< 100 м
Допустимая несущая частота	< 15 кГц	< 5 кГц	< 2,5 кГц

⚠ ПРЕДУПРЕЖДЕНИЕ

- Не подключайте питание к преобразователю до полного завершения установки оборудования к работе. Это может привести к поражению электрическим током.

⚠ ОСТОРОЖНО

- Кабели подачи питания должны быть подключены к клеммам R и T. Подключение кабелей питания к другим клеммам может привести к повреждению оборудования.
- При подключении кабелей к клеммам R/T и U/V/W используйте изолированные кольцевые наконечники.
- Подключение питания частотного преобразователя может вызвать гармонические колебания, которые могут повлиять на устройства передачи данных, расположенных в непосредственной близости от преобразователя. Для снижения воздействия помех, может потребоваться установка фильтров ЭМС или сетевых фильтров.
- Чтобы предотвратить размыкание цепи или повреждение подключенного оборудования, не устанавливайте на выходе преобразователя конденсаторные установки, устройства защиты от перенапряжения или электронные шумовые фильтры.
- Во избежание размыкания цепи или повреждения подключенного оборудования, не устанавливайте на выходе преобразователя магнитные контакторы.
- Кабели подачи питания должны быть подключены к клеммам R и T. Подключение их к клеммам U, V, и W может привести к повреждению внутренних компонентов преобразователя. Двигатель подключается к клеммам U, V и W. Соблюдение порядка фаз обязательно.

3.4 Обозначение и описание клемм управления

- Обозначение клемм одинаково для частотных преобразователей со стандартным блоком клемм (Standart I/O) и расширенным блоком (Advanced I/O).
- Если терминал доступен только в стандартном исполнении, он будет обозначен как Standart I/O.
- Если терминал доступен только в стандартном исполнении, он будет обозначен как Advanced I/O.

■ Обозначение и описание переключателей выбора режимов

Переключатель	Описание
SW1	Переключатель выбора режимов NPN/PNP
SW2 (Advanced I/O)	Переключатель выбора напряжение/ток аналогового входа
SW3 (Advanced I/O)	Переключатель терминального резистора

■ RJ45 порт

	Описание
RJ45 порт	Подключение удаленной клавиатуры, копира Smart Copier, связи RS485 (Advanced I/O)

■ Обозначение и описание клемм

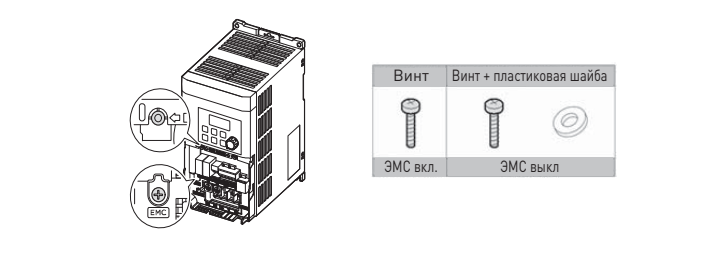
Функция	Клемма	Наименование	Описание
Дискретный вход	P1 – P5	Много-функциональный вход 1–5	По-умолчанию: <ul style="list-style-type: none">P1: Fx Пуск в прямом направлении P2: Rx Пуск в обратном направлении P3: Аварийная остановка P4: Сброс P5: Jog режим Для исполнения Standart I/O доступны только клеммы P1–P3.
	CM	Общая клемма	Общая клемма для дискретных и аналоговых входов/выходов
Аналоговый вход	VR	Опорное напряжение для потенциометра	Используется для установки или изменения опорной частоты через аналоговый вход напряжения или тока: <ul style="list-style-type: none">Макс. напряжение на входе: 12 В Макс. ток на входе: 100 mA Потенциометр: 1 – 5 кОм
	V1	Вход по напряжению	Используется для задания или изменения частоты с помощью напряжения. <ul style="list-style-type: none">Униполярный: 0 – 10 В (12 В Макс.)
	I2 (Advanced I/O)	Вход по напряжению/току	Используется для задания или изменения частоты с помощью напряжения или тока. Переключение между режимами (V2) и (I2) осуществляется переключателем SW2. Режим V2: <ul style="list-style-type: none">Униполярный: 0 – 10 В (12 В Макс.) Режим I2: <ul style="list-style-type: none">Входная сила тока: 4 – 20 mA

■ Обозначение и описание входных клемм передачи данных

Функция	Клемма	Наименование	Описание
Аналоговый выход	AO	Выход напряжения/тока	Используется для передачи данных от частотного преобразователя к внешним устройствам: частота на выходе, ток на выходе, напряжение на выходе или напряжение постоянного тока. <ul style="list-style-type: none">Напряжение на выходе: 0 – 10 В Макс. напряжение/ток на выходе: 10 В/10 mA Заводская установка: выходная частота
	Q1 (Standart I/O)	Много-функциональный выход (открытый коллектор)	26 В постоянного тока, 10 mA и менее
Дискретный выход	EG (Standart I/O)	Общая клемма	Общий контакт заземления для открытого коллектора (при работе с источником питания)
	24	Источник питания безопасного тока	Максимальный ток на выходе: 50 mA
Передача данных	A1/C1/B1	Релейный выход Авария	Сигнализирует о срабатывании защит (250 В переменного тока <1A, 30 В постоянного тока <1A). <ul style="list-style-type: none">Активное состояние: Контакты A1 и C1 замкнуты (B1 и C1 – разомкнуты) Нормальное состояние: Контакты A1 и C1 замкнуты (B1 и C1 – разомкнуты)
	RG45	Сигнальная линия удаленной клавиатуры <p>Связь по интерфейсу RS485</p>	Используется для отправки или получения сигналов с удаленной клавиатуры <p>Используется для передачи данных по интерфейсу RS485</p>

3.5 Отключение фильтра ЭМС для источников питания с асимметричным заземлением.

- Перед использованием инвертора проверьте систему заземления источника питания. Отключите фильтр ЭМС, если источник питания имеет асимметричное заземление. Проверьте расположение винта включения/выключения фильтра ЭМС и установите пластиковую шайбу под винт в клеммной колодке управления.



4. Выполнение основных операций

4.1 Клавиатура

- В таблице показаны названия и функции кнопок пульта управления.

Кнопка	Наименование	Описание
	Кнопка [RUN]	Используется для запуска преобразователя (вводит команду ПУСК (RUN)).
	Кнопка [STOP/RESET]	STOP: останавливает преобразователь. RESET: Сбрасывает состояние ошибки или отказа.
	Кнопки [▲], [▼]	Используются для выбора параметров или изменения значений параметров.
	Кнопка [MODE/SHIFT]	Используются для перехода к другой группе параметров или для перемещения курсора при изменении значений параметров.
	Кнопка [ENTER]	Используются для выбора, подтверждения или сохранения значения параметра.
	Потенциометр	Используются для изменения частоты.

4.2 Меню

- В меню управления частотного преобразователя M100 используются следующие группы параметров.

Группа	Индикация	Описание
(Operation) (Рабочая группа)	-	Содержит основные параметры частотного преобразователя.
(Drive) (Настройка привода)	<i>dr</i>	Настройка параметров основных операций. Сюда входит работа в толчковом режиме, увеличение крутящего момента и другие параметры.
(Basic) (Основные параметры)	<i>bЯ</i>	Настройка основных параметров, включая параметры двигателя и многоступенчатые частоты.
(Advanced) (Расширенные параметры)	<i>Яd</i>	Настройка параметров: хар-ки разгона/торможения и граничные значения частоты.
(Control) (Управляющие параметры)	<i>cn</i>	Настройка параметров: несущая частота, скорость поиска.
(Input) (Параметры входов)	<i>in</i>	Настройка параметров входов, таких как: многофункциональных входов и аналогового входа.
(Output) (Параметры выходов)	<i>ou</i>	Настройка параметров выходов, таких как: реле и аналоговые выходы.
(Communication) (Передача данных)	<i>cn</i>	Настройка параметров интерфейса RS-485 и других каналов передачи данных. <ul style="list-style-type: none">* Доступно для частотных преобразователей в версии исполнения Advanced I/O.
(Application) (Прикладные функции)	<i>ЯP</i>	Настройка параметров ПИД регулирования.
(Protection) (Защитные функции)	<i>Pc</i>	Настройка параметров для защиты двигателя и частотного преобразователя.
(2nd Motor) (Параметры режима 2-й двигатель)	<i>12</i>	Настройка параметров для режима второй двигатель <ul style="list-style-type: none">* Группа параметров второго двигателя (M2) появляется на дисплее, когда одна из многофункциональных входных клемм (Standart I/O: In65-67, Advanced I/O: In65-69) установлена в значение "12" (второй двигатель).
(Configuration) (Конфигурация)	<i>cf</i>	Настройка различных функций, в том числе отображение установленных параметров.

4.3 Список параметров

- Чтобы отобразить и получить доступ ко всем группам, перейдите к коду "OGr" в группе «Operation» и установите значение "1".

На дисплее	Адрес	Наименование	Диапазон задания	Завод. установка	Изм. в работе																						
0.00	0h1F00	Заданная частота	0.00 – Макс. частота [Гц]	0.00	О																						
ACC	0h1F01	Время разгона	0.0 – 6000.0 (с)¹⁾	5.0	О																						
dEC	0h1F02	Время торможения		10.0	О																						
drv	0h1F03	Источник стартовых команд	<table> <tbody><tr><td>0</td><td>Пульт управления</td></tr> <tr><td>1</td><td>Клеммы Fx/Rx-1</td></tr> <tr><td>2</td><td>Клеммы Fx/Rx-2</td></tr> <tr><td>3</td><td>Связь коммуник. RS-485</td></tr> </tbody></table>	0	Пульт управления	1	Клеммы Fx/Rx-1	2	Клеммы Fx/Rx-2	3	Связь коммуник. RS-485	1	X														
0	Пульт управления																										
1	Клеммы Fx/Rx-1																										
2	Клеммы Fx/Rx-2																										
3	Связь коммуник. RS-485																										
Frq	0h1F04	Источник задания частоты	<table> <tbody><tr><td>0</td><td>Пульт 1</td></tr> <tr><td>1</td><td>Пульт 2</td></tr> <tr><td>2</td><td>V0: 0–5 [В]</td></tr> <tr><td>3</td><td>V1: 0–10 [В]</td></tr> <tr><td>4</td><td>I2(I): 0–20 [mA]²⁾</td></tr> <tr><td>5</td><td>I2(V): 0–10 [В]²⁾</td></tr> <tr><td>6</td><td>V0 + I2 (I)²⁾</td></tr> <tr><td>7</td><td>V0 + I2 (V)²⁾</td></tr> <tr><td>8</td><td>V0 + V1</td></tr> <tr><td>9</td><td>Связь RS-485²⁾</td></tr> <tr><td>10</td><td>Up/Down режим</td></tr> </tbody></table>	0	Пульт 1	1	Пульт 2	2	V0: 0–5 [В]	3	V1: 0–10 [В]	4	I2(I): 0–20 [mA] ²⁾	5	I2(V): 0–10 [В] ²⁾	6	V0 + I2 (I) ²⁾	7	V0 + I2 (V) ²⁾	8	V0 + V1	9	Связь RS-485²⁾	10	Up/Down режим	0	X
0	Пульт 1																										
1	Пульт 2																										
2	V0: 0–5 [В]																										
3	V1: 0–10 [В]																										
4	I2(I): 0–20 [mA] ²⁾																										
5	I2(V): 0–10 [В] ²⁾																										
6	V0 + I2 (I) ²⁾																										
7	V0 + I2 (V) ²⁾																										
8	V0 + V1																										
9	Связь RS-485²⁾																										
10	Up/Down режим																										

На дисплее	Адрес	Наименование	Диапазон задания	Завод. установка	Изм. в работе										
MkW	0h1F05	Мощность двигателя	<table> <tbody><tr><td>0.1 – 0.1 кВт</td><td>0.2 – 0.2 кВт</td></tr> <tr><td>0.4–0.4 кВт</td><td>0.75 – 0.75 кВт</td></tr> <tr><td>1.5 – 1.5 кВт</td><td>2.2 – 2.2 кВт</td></tr> </tbody></table>	0.1 – 0.1 кВт	0.2 – 0.2 кВт	0.4–0.4 кВт	0.75 – 0.75 кВт	1.5 – 1.5 кВт	2.2 – 2.2 кВт	-	X				
0.1 – 0.1 кВт	0.2 – 0.2 кВт														
0.4–0.4 кВт	0.75 – 0.75 кВт														
1.5 – 1.5 кВт	2.2 – 2.2 кВт														
MrC ³⁾	0h1F06	Ном. ток двигателя	0.1 ~ 150.0[A]	-	X										
MbF	0h1F07	Базовая частота	30.00 ~ 400.00[Гц]	60.00	X										
FrM	0h1F08	Макс. частота	40.00 ~ 400.00[Гц]	60.00	X										
IOv	0h1F09	Настройка вых. напряжения	0, 170~264[В]	0	X										
Ftb	0h1FOA	Установка крутящего момента при движении вперед	0.0~20.0[%]	4.0	X										
rtb	0h1F0B	Установка крутящего момента при движении реверс	0.0~20.0[%]	4.0	X										
CUr	0h1FOC	Выходной ток	-	-	-										
rPM	0h1FOD	Скорость вращения двигателя	-	-	-										
dCL	0h1FOE	Напряжение звена ПТ	-	-	-										
vOL, POr, tOr, v1M, I2M ⁴⁾	0h1FOF	Выбор отображения параметра	<table> <tbody><tr><td>vOL</td><td>Выходное напряжение</td></tr> <tr><td>POr</td><td>Выходная мощность</td></tr> <tr><td>tOr</td><td>Выходной момент</td></tr> <tr><td>v1M</td><td>Аналоговый вход V1</td></tr> <tr><td>I2M</td><td>Аналоговый вход I2</td></tr> </tbody></table>	vOL	Выходное напряжение	POr	Выходная мощность	tOr	Выходной момент	v1M	Аналоговый вход V1	I2M	Аналоговый вход I2	vOL	-
vOL	Выходное напряжение														
POr	Выходная мощность														
tOr	Выходной момент														
v1M	Аналоговый вход V1														
I2M	Аналоговый вход I2														
nOn	0h1F10	Неисправный сигнал	-	-	-										
OGr	0h1F11	Открытые скрытых групп	<table> <tbody><tr><td>0</td><td>Скрыть все группы кроме рабочей группы</td></tr> <tr><td>1</td><td>Включить все группы</td></tr> </tbody></table>	0	Скрыть все группы кроме рабочей группы	1	Включить все группы								
0	Скрыть все группы кроме рабочей группы														
1	Включить все группы														

^[1] Диапазон настройки варьируется в зависимости от установленного значения кода bA8.

^[2] Доступно только для моделей с расширенным I/O.

^[3] Начальное значение варьируется в зависимости от настройки мощности двигателя.

^[4] Отображение на дисплее значений параметров можно настроить в пар. dr81/

* Настройки могут быть изменены во время работы частотного преобразователя.

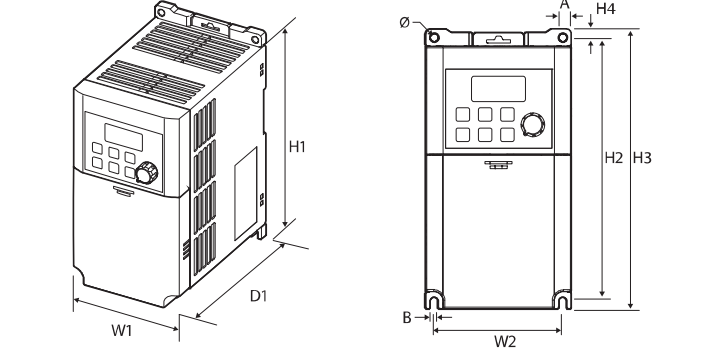
5. Технические характеристики

- Входные и выходные характеристики серии M100

Модель	LSLV□□□□M100–1E0FN□	0001	0002	0004	0008	0015	0022	
Используемый двигатель	Тяжёлый режим	кВт	0.1	0.2	0.4	0.75	1.5	2.2
	Номинальная мощность (кВА)		0.3	0.6	0.95	1.9	3.0	4.5
Номинальное выходное напряжение	Номинальная сила тока (А)		0.8	1.4	2.4	4.2	7.5	10.0
	Выходная частота (Гц)		0 – 400 Гц					
Номинальные входные значения	Выходное напряжение (В)		3 фазы 200–240 В					
	Рабочее напряжение (В)		1 фаза 200–240 В ~ [–15% – +10%]					
Номинальные входные значения	Частота на входе		50 – 60 Гц (±5%)					
	Ном. сила тока (А)		1.0	1.8	3.7	7.1	13.6	18.7
	Вес (кг)		0.66		1		1.45	

5.2 Габаритные размеры

- 0,1 – 2,2 кВт (одна фаза)



Модель	W1	W2	H1	H2	H3	H4	D1	A	B	Φ
0001M100-1, 0002M100-1	85	75	135	135.5	145	5	100	5	4.5	4.5
0004M100-1, 0008M100-1	85	75	153	153.5	163	5	123	5	4.5	4.5
0015M100-1, 0022M100-1	100	90	180	180.5	190	5	140	5	4.5	4.5