

Правильный выбор для максимальной отдачи!

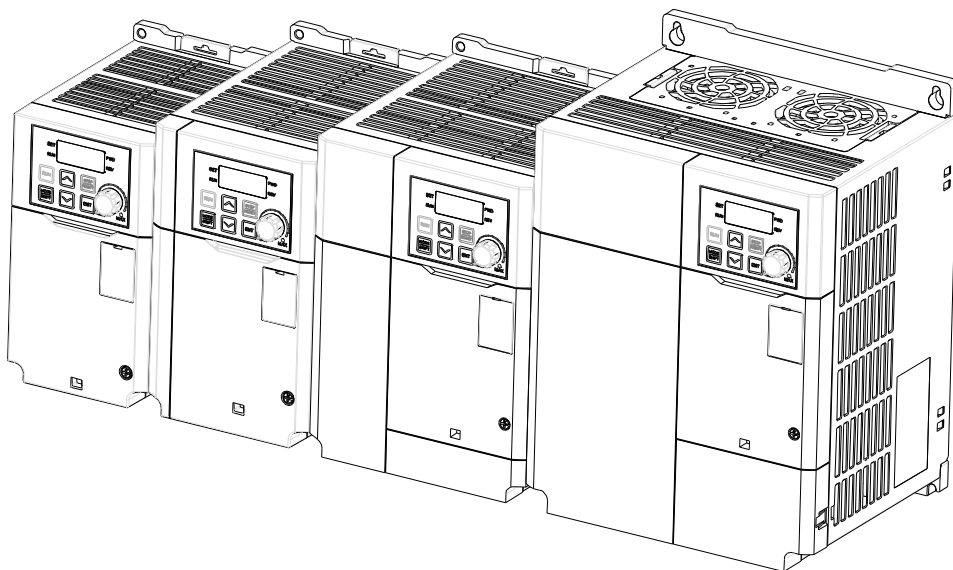
Компания LS ELECTRIC стремится максимально увеличить вашу прибыль в благодарность за то, что вы выбрали нас своим партнером.

Частотно-регулируемый привод переменного тока

Серия LSLV-G100

Руководство пользователя

0,4 – 7,5 кВт [200 В, 400 В]



Инструкции по технике безопасности

- Внимательно прочтите это руководство, прежде чем устанавливать это оборудование, подключать его проводку, эксплуатировать, обслуживать или осматривать его.
- Храните это руководство в легкодоступном месте, чтобы к нему можно было быстро обратиться за справкой.

LSELECTRIC

Это руководство по эксплуатации рассчитано на пользователей, владеющих базовыми знаниями об электричестве и электрических устройствах.

* LSLV-G100 – это официальное название инверторов G100.

Информация о технике безопасности

Прочтите и в точности соблюдайте все указания по технике безопасности, приведенные в этом руководстве, во избежание создания опасных условий работы, повреждения имущества, травмирования или даже гибели людей.

Знаки безопасности в этом руководстве

Опасность

Указывает на неизбежно опасную ситуацию, которая, если ее не предотвратить, приведет к серьезным травмам или даже гибели.

Предупреждение

Указывает на потенциально опасную ситуацию, которая, если ее не предотвратить, может привести к серьезным травмам или даже гибели.

Осторожно

Указывает на потенциально опасную ситуацию, которая, если ее не предотвратить, может привести к незначительным травмам или повреждению имущества.

Информация о технике безопасности

Опасность

- Ни в коем случае не снимайте крышку с изделия и не прикасайтесь к внутренней печатной плате (монтажной плате) или любым контактам, если на изделие подается питание. Кроме того, не запускайте изделие в работу с открытой крышкой. Это может привести к удару электрическим током из-за прикосновения к высоковольтным клеммам или деталям под напряжением.
- Даже если питание выключено, не открывайте крышку, кроме случаев крайней необходимости – например, для подключения проводки или регулярного осмотра. Открытие крышки тоже может привести к удару электрическим током, даже если питание отключено, так как перед этим изделие длительное время заряжалось.
- Подождите хотя бы 10 минут, прежде чем открывать крышки и оголять клеммные соединения. Перед началом работы с инвертором испытайте соединения, дабы убедиться, что напряжение постоянного тока полностью разрядилось. В противном случае возможен удар электрическим током, который может привести к серьезной травме или даже гибели.

⚠ Предупреждение

- Чтобы безопасно использовать устройство, обязательно выполните заземление между устройством и двигателем. В противном случае возможен удар электрическим током, который может привести к серьезной травме или даже гибели.
- Не включайте питание, если изделие повреждено или неисправно. В случае обнаружения неисправности изделия отключите питание и передайте изделие профессионалам для ремонта.
- Во время работы инвертор сильно нагревается. Не прикасайтесь к инвертору, пока он не остынет, во избежание ожогов. Не прикасайтесь к инвертору, пока он не остынет, во избежание ожогов.
- Не допускайте попадания внутрь инвертора посторонних предметов, таких как винты, металлическая стружка, мусор, вода или масло. Попадание посторонних предметов внутрь инвертора может привести к неисправности инвертора или к пожару.
- Не выполняйте операции с переключателем мокрыми руками. В противном случае возможен удар электрическим током, который может привести к серьезной травме или даже гибели.
- Проверьте информацию об уровне защиты цепей и устройств.

Перечисленные ниже соединительные клеммы и компоненты принадлежат к классу 0 по электрической защите. Это значит, что класс защиты такой цепи зависит только от основной изоляции, и если основная изоляция не работает надлежащим образом, существует опасность удара электрическим током. Поэтому при подключении проводов к перечисленным ниже клеммам или устройствам и при установке или использовании устройств принимайте те же защитные меры, что и при работе с сетью питания.

- Многофункциональный вход: P1-P5, CM.
 - Аналоговый вход/выход: VR, V1, I2, AO.
 - Дискретный выход: 24, A1/B1/C1, A2/C2.
 - Связь: S+/S-.
 - Вентилятор.
- По уровню защиты это оборудование принадлежит к классу электрической защиты 1.

⚠ Осторожно

- Не вносите самовольные изменения во внутреннее устройство изделия. Это может привести к травме или повреждению изделия из-за его отказа или неправильной работы. Кроме того, в случае внесения самовольных изменений в изделие гарантия на изделие аннулируется.
- Не используйте инвертор с однофазным двигателем, так как он рассчитан на работу с трехфазным двигателем. Использование однофазного двигателя может привести к повреждению двигателя.
- Не кладите тяжелые предметы на электрические кабели: Тяжелые предметы могут повредить кабель, что может привести к удару электрическим током.

Примечание

Согласно стандарту МЭК 60439-1, максимальный допустимый ток короткого замыкания на входе питания составляет 100 кА. В зависимости от выбранного автоматического выключателя в литом корпусе (АВЛК), инвертор G100 подходит для использования в схемах, которые способны обеспечивать периодическую составляющую тока короткого замыкания не более 100 кА при максимальном номинальном напряжении привода. В приведенной ниже таблице указаны рекомендованные АВЛК для среднеквадратичных периодических составляющих тока короткого замыкания в амперах.

Remarque

Le courant maximum de court-circuit présumé autorisé au connecteur d'alimentation électrique est défini dans la norme IEC 60439-1 comme égal à 100 kA. Selon le MCCB sélectionné, la série LSLV-G100 peut être utilisée sur des circuits pouvant fournir un courant RMS symétrique de 100 kA maximum en ampères à la tension nominale maximale du variateur. Le tableau suivant indique le MCCB recommandé selon le courant RMS symétrique en ampères.

Рабочее напряжение	UTE100E	UTE100H	UTS150H
240 В (50/60 Гц)	50 кА	100 кА	100 кА
480 В (50/60 Гц)	25 кА	65 кА	65 кА

Таблица для быстрой справки

В приведенной ниже таблице обобщены ситуации, с которыми пользователи часто сталкиваются при использовании изделия. Чтобы облегчить и ускорить поиск информации, воспользуйтесь приведенной ниже таблицей.

Ситуация	Ссылка
Я хочу эксплуатировать двигатель с номиналом, который немного превышает номинальную мощность инвертора.	с. 167
Я хочу сконфигурировать инвертор таким образом, чтобы он начинал работать, как только он подключается к источнику питания.	с. 75
Я хочу сконфигурировать параметры двигателя.	с. 125
Я хочу настроить векторное управление без применения датчиков.	с. 128
Похоже, что-то не так с инвертором или двигателем.	с. 184, с. 268
Что такое автонастройка?	с. 125
Какой длины кабеля рекомендуется использовать в проводке?	с. 27
Двигатель слишком шумно работает.	с. 142
Я хочу применить в своей системе ПИД-регулирование.	с. 118
Каковы заводские настройки по умолчанию для многофункциональных клемм P1-P5?	с. 24
Я хочу пересмотреть историю отключений и неисправностей за последнее время.	с. 258
Я хочу изменить рабочую частоту инвертора с помощью объемного сопротивления.	с. 49
Я хочу подключить частотомер через аналоговую клемму.	с. 25
Я хочу проверить ток двигателя с помощью амперметра.	с. 53
Я хочу эксплуатировать инвертор с использованием многоступенчатой конфигурации скорости.	с. 70
Двигатель слишком сильно нагревается.	с. 165
Инвертор слишком сильно нагревается.	с. 174
Вентилятор охлаждения не работает.	с. 146
Я хочу узнать, как хранить инвертор, когда он не используется.	с. 278

Содержание

1	Подготовка к установке	1
1.1	Идентификация изделия.....	1
1.2	Названия деталей.....	3
1.3	Рекомендации касательно установки.....	5
1.4	Выбор места установки.....	6
1.5	Выбор кабелей.....	10
2	Установка инвертора	11
2.1	Монтаж на стене или внутри панели.....	13
2.2	Подключение проводки.....	16
2.3	Список контрольных проверок после установки.....	32
2.4	Пробный запуск.....	34
3	Изучение основных операций	37
3.1	О клавишной панели.....	37
3.1.1	О дисплее.....	38
3.1.2	Клавиши управления.....	39
3.1.3	Меню управления.....	40
3.2	Обучение использованию клавишной панели.....	40
3.2.1	Выбор групп и кодов.....	41
3.2.2	Переход непосредственно к различным кодам (коды перехода).....	42
3.2.3	Настройка значений параметров.....	43
3.3	Реальные примеры применения.....	44
3.3.1	Настройка времени разгона.....	44
3.3.2	Настройка опорной частоты.....	45
3.3.3	Настройка частоты толчкового режима.....	46
3.3.4	Инициализация параметров.....	47
3.3.5	Настройка частоты (на клавишной панели) и управление работой (с помощью входных сигналов, подаваемых на клемму).....	48
3.3.6	Настройка частоты (с использованием потенциометра) и управление работой (с помощью входных сигналов, подаваемых на клемму).....	49
3.3.7	Настройка частоты с помощью потенциометра (внутреннего) и подача команды работы с помощью клавиши [RUN] ([РАБОТА]) на клавишной панели.....	51

3.4	Мониторинг работы	53
3.4.1	Мониторинг выходного тока.....	53
3.4.2	Мониторинг условий отключения	54
4	Изучение базовых функциональных возможностей	57
4.1	Настройка опорной частоты.....	60
4.1.1	Настройка рабочей частоты на клавишной панели – непосредственный ввод.....	60
4.1.2	Настройка рабочей частоты на клавишной панели с помощью клавиш [▲] и [▼]	61
4.1.3	Использование клеммы V1 в качестве источника частоты	61
4.1.4	Использование встроенного входа сигнала уровня (V0) в качестве источника частоты	67
4.1.5	Настройка опорной частоты с помощью входного тока (I2)	67
4.1.6	Конфигурирование источника опорной частоты для коммуникационного интерфейса RS-485	69
4.2	Удержание частоты по аналоговому входу	69
4.3	Настройка частоты толчкового режима	70
4.4	Конфигурирование источника команд	72
4.4.1	Использование клавишной панели в качестве устройства ввода команд.....	72
4.4.2	Использование клеммного блока в качестве источника ввода команд (команды запуска на прямом / обратном ходу)	72
4.4.3	Использование клеммного блока в качестве источника ввода команд (команды запуска и направления вращения).....	73
4.4.4	Использование коммуникационного интерфейса RS-485 в качестве устройства ввода команд	74
4.5	Недопущение прямого или обратного хода	74
4.6	Запуск при включении питания	75
4.7	Перезагрузка и перезапуск	76
4.8	Настройка времени разгона и торможения	77
4.8.1	Время разгона/торможения в зависимости от максимальной частоты.....	77
4.8.2	Время разгона/торможения в зависимости от рабочей частоты.....	78
4.8.3	Конфигурирование времени многоступенчатого разгона/торможения	79
4.8.4	Частота переключения времени разгона/торможения	81
4.9	Конфигурирование характеристики разгона/торможения.....	82
4.10	Прекращение работы в режиме разгона/торможения	84
4.11	Регулирование по характеристике U/F	84
4.11.1	Работа по линейной характеристике U/F	84
4.11.2	Работа по вогнутой квадратичной характеристике U/F	85

4.11.3	Работа по пользовательской характеристике U/F	86
4.12	Форсирование крутящего момента.....	88
4.12.1	Ручное форсирование крутящего момента.....	88
4.12.2	Автоматическое форсирование крутящего момента	89
4.13	Регулирование выходного напряжения двигателя	90
4.14	Настройка режима пуска	90
4.14.1	Пуск с разгоном.....	90
4.14.2	Торможение постоянным током после пуска	91
4.14.3	Начальное возбуждение в остановленном состоянии (предварительное возбуждение).....	92
4.15	Настройка режима останова.....	92
4.15.1	Останов с торможением	92
4.15.2	Торможение постоянным током после останова.....	93
4.15.3	Останов на выбеге.....	94
4.15.4	Усиленное торможение.....	94
4.16	Ограничение частоты.....	95
4.16.1	Ограничение частоты по максимальной частоте и пусковой частоте.....	95
4.16.2	Ограничение частоты по верхнему и нижнему предельным значениям частоты	96
4.16.3	Скачок частоты.....	97
4.17	2-ой режим работы	98
4.18	Управление многофункциональными входными клеммами	99
4.19	Работа в режиме пожара	100
5	Изучение расширенных функциональных возможностей	103
5.1	Работа со вспомогательными опорными значениями.....	105
5.2	Работа в толчковом режиме.....	109
5.2.1	Работа в толчковом режиме 1 – прямой ход.....	109
5.2.2	Работа в толчковом режиме 2 – прямой/обратный толчковый ход с помощью многофункциональной клеммы.....	110
5.3	Работа в режиме разгона-торможения.....	111
5.4	Работа с 3-проводной схемой.....	113
5.5	Безопасный режим работы	114
5.6	Работа с выдержкой.....	115
5.7	Работа с компенсацией скольжения.....	117

5.8	ПИД-регулирование	118
5.8.1	Базовый режим работы ПИД-регулятора	119
5.8.2	Работа перед ПИД-регулированием	123
5.8.3	Спящий режим при работе с ПИД-регулированием	123
5.8.4	Переключение ПИД-регулирования (ПИД-регулятор с разомкнутым контуром)	124
5.9	Автонастройка	125
5.10	Векторное управление без применения датчиков для асинхронных двигателей..	128
5.10.1	Настройка работы с векторным управлением без применения датчиков для асинхронных двигателей	129
5.10.2	Руководство по работе с векторным управлением без применения датчиков для асинхронных двигателей	132
5.11	Работа с резервированием энергии (резервирование кинетической энергии)	133
5.12	Работа в энергосберегающем режиме	136
5.12.1	Работа в ручном энергосберегающем режиме	136
5.12.2	Работа в автоматическом энергосберегающем режиме	137
5.13	Работа с поиском скорости	137
5.14	Настройки автоматического перезапуска	141
5.15	Настройки эксплуатационного шума (изменение настроек несущей частоты)	142
5.16	Работа со 2-ым двигателем	144
5.17	Переключение на промышленный источник питания	145
5.18	Управление вентилятором охлаждения	146
5.19	Настройки частоты и напряжения входного питания	147
5.20	Сохранение параметров	147
5.21	Инициализация параметров	147
5.22	Блокировка параметров	149
5.23	Отображение измененных параметров	150
5.24	Настройки таймера	150
5.25	Управление тормозом	151
5.26	Управление включением/выключением многофункционального реле	152
5.27	Предотвращение рекуперации при сжатии	153
5.28	Аналоговый выход	155
5.28.1	Аналоговый выход тока	155
5.29	Дискретный выход	157

5.29.1	Настройки многофункционального реле	157
5.29.2	Подача выходного сигнала отключения на многофункциональное реле	161
5.29.3	Настройки времени задержки клеммы многофункционального реле	162
5.30	Базовая блокировка	163
6	Изучение функциональных возможностей защиты	165
6.1	Защита двигателя.....	165
6.1.1	Электронное тепловое предотвращение перегрева двигателя (ETH).....	165
6.1.2	Заблаговременное предупреждение и отключение по перегрузке.....	167
6.1.3	Предотвращение заглужания и динамическое торможение	169
6.2	Защита инвертора и последовательности	172
6.2.1	Защита от обрыва фазы на входе/выходе.....	172
6.2.2	Внешний сигнал отключения.....	173
6.2.3	Защита от перегрузки инвертора	174
6.2.4	Потеря команды управления скоростью	175
6.2.5	Конфигурация резистора динамического торможения (ДТ).....	177
6.3	Отключение и предупреждение о неисправности, связанной с понижением нагрузки	179
6.3.1	Обнаружение неисправности вентилятора.....	180
6.3.2	Диагностика срока службы компонентов	180
6.3.3	Отключение по неисправности, сопровождающейся понижением напряжения.....	181
6.3.4	Блокировка выхода через многофункциональную клемму.....	181
6.3.5	Сброс состояния отключения	182
6.3.6	Диагностика состояния инвертора	183
6.3.7	Режим работы при отключении по отказу дополнительной платы.....	183
6.3.8	Отключение по условию отсутствия двигателя	184
6.3.9	Отключение по понижению напряжения 2	184
6.3.10	Заблаговременное предупреждение о перегреве инвертора	185
6.3.11	Защита по обнаружению крутящего момента.....	186
6.4	Перечень неисправностей / предупреждений.....	188
7	Функциональные возможности коммуникационного интерфейса RS-485.....	191
7.1	Стандарты связи	191
7.2	Конфигурация системы связи	193
7.2.1	Подключение линии связи	193
7.2.2	Настройка параметров связи.....	194
7.2.3	Настройка рабочей команды и частоты	195

7.2.4	Операция защиты от потери команды.....	196
7.2.5	Настройка виртуального многофункционального входа.....	196
7.2.6	Сохранение параметров, заданных через коммуникационный интерфейс .	197
7.2.7	Полная карта распределения памяти для связи	197
7.2.8	Группа параметров для передачи данных.....	198
7.3	Протокол связи	198
7.3.1	Протокол LS INV 485.....	198
7.3.2	Протокол Modbus RTU	204
7.4	Программное обеспечение DriveView9.....	207
7.5	Совместимые параметры общей области	210
7.6	Параметры общей области расширения инвертора G100	213
7.6.1	Параметры области мониторинга (только чтение)	213
7.6.2	Параметры области управления (чтение/запись).....	218
7.6.3	Параметры области управления памятью (чтение и запись).....	219
8	Таблица функций.....	223
8.1	Группа работы.....	223
8.2	Группа привода (PAR→dr).....	224
8.3	Группа базовых функций (PAR→bA).....	227
8.4	Группа расширенных функций (PAR→Ad)	231
8.5	Группа функций управления (PAR→Cn)	236
8.6	Группа функций входного клеммного блока (PAR→In)	240
8.7	Группа функций выходного клеммного блока (PAR→OU).....	244
8.8	Группа функций связи (PAR→CM)	248
8.9	Группа функций применения (PAR→AP).....	252
8.10	Группа функций защиты (PAR→Pr).....	254
8.11	Группа функций 2-ого двигателя (PAR→M2).....	259
9	Поиск и устранение неисправностей	263
9.1	Отключение и предупреждение	263
9.1.1	Отключения по неисправностям	263
9.1.2	Предупреждающие сообщения.....	267

9.2	Поиск и устранение неисправностей, приводящих к отключению.....	268
9.3	Другие неисправности.....	270
10	Техническое обслуживание.....	275
10.1	Перечни проверок при регулярных осмотрах.....	275
10.1.1	Ежедневный осмотр.....	275
10.1.2	Ежегодный осмотр.....	276
10.1.3	Полугодичный осмотр.....	278
10.2	Хранение и утилизация.....	278
10.2.1	Хранение.....	278
10.2.2	Утилизация.....	279
11	Технические характеристики.....	281
11.1	Технические характеристики входа и выхода.....	281
11.2	Подробные технические характеристики изделия.....	283
11.3	Габариты.....	285
11.4	Периферийные устройства.....	289
11.5	Технические характеристики плавких предохранителей и реакторов.....	290
11.6	Технические характеристики винтовых клемм.....	291
11.7	Технические характеристики тормозного резистора.....	292
11.8	Ограничение длительного номинального тока.....	293
11.9	Тепловыделение.....	295
11.10	Дополнительный комплект удаленной клавишной панели.....	296
	Гарантия на изделие.....	298
	Алфавитный указатель.....	303

1 Подготовка к установке

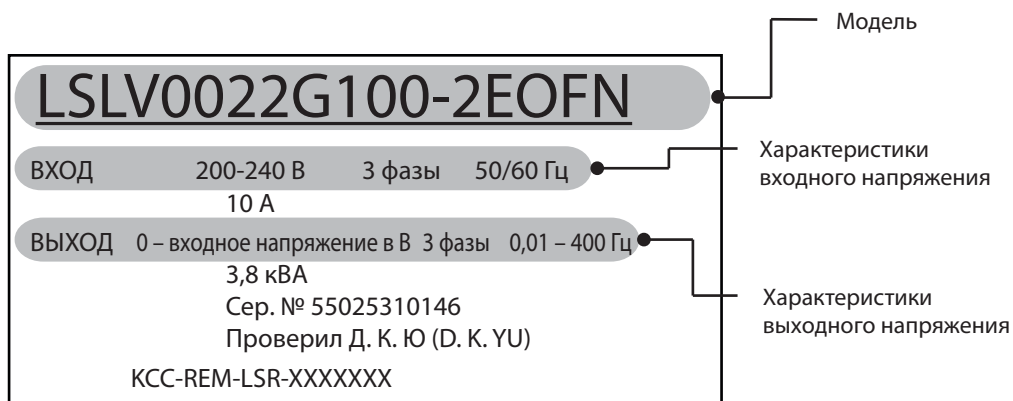
В этой главе приведены данные об идентификации изделия, названиях деталей, правильной установке и технических характеристиках кабелей. Чтобы правильно и безопасно установить инвертор, внимательно прочтите и соблюдайте инструкции.

1.1 Идентификация изделия

Инвертор G100 изготавливается в ассортименте групп изделий, которые характеризуются мощностью привода и техническими характеристиками источника питания. Название и технические характеристики изделия подробно приведены на паспортной табличке. Прежде чем устанавливать изделие, проверьте его технические характеристики и убедитесь, что оно подходит для запланированного применения. Технические характеристики изделия более подробно изложены в разделе **11.1 «Технические характеристики входа и выхода»** на странице **281**.

Примечание

Откройте упаковку и сначала проверьте название изделия, а также убедитесь, что изделие не имеет дефектов. Если изделие оказалось неисправным, обратитесь к своему поставщику.



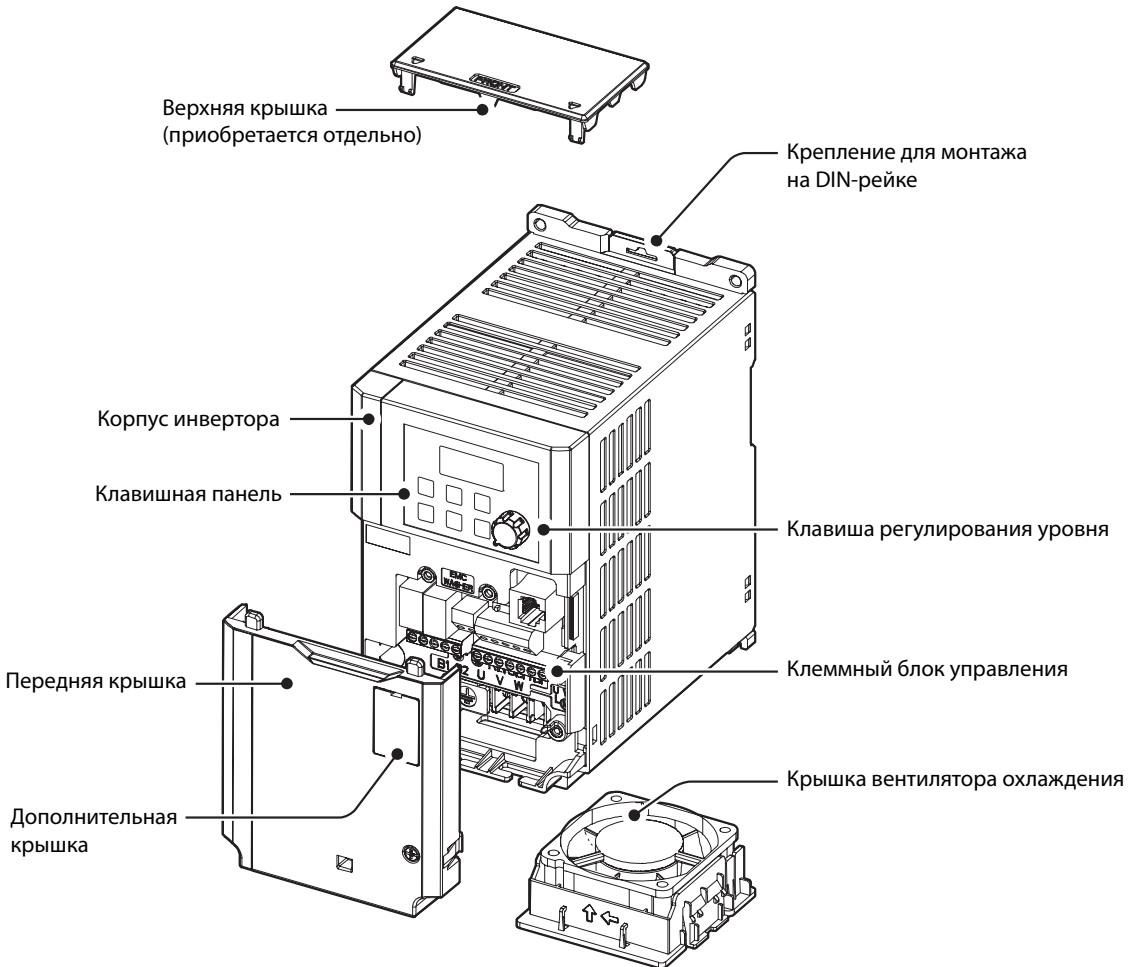
LSLV 0022 G100 - 2EOFN



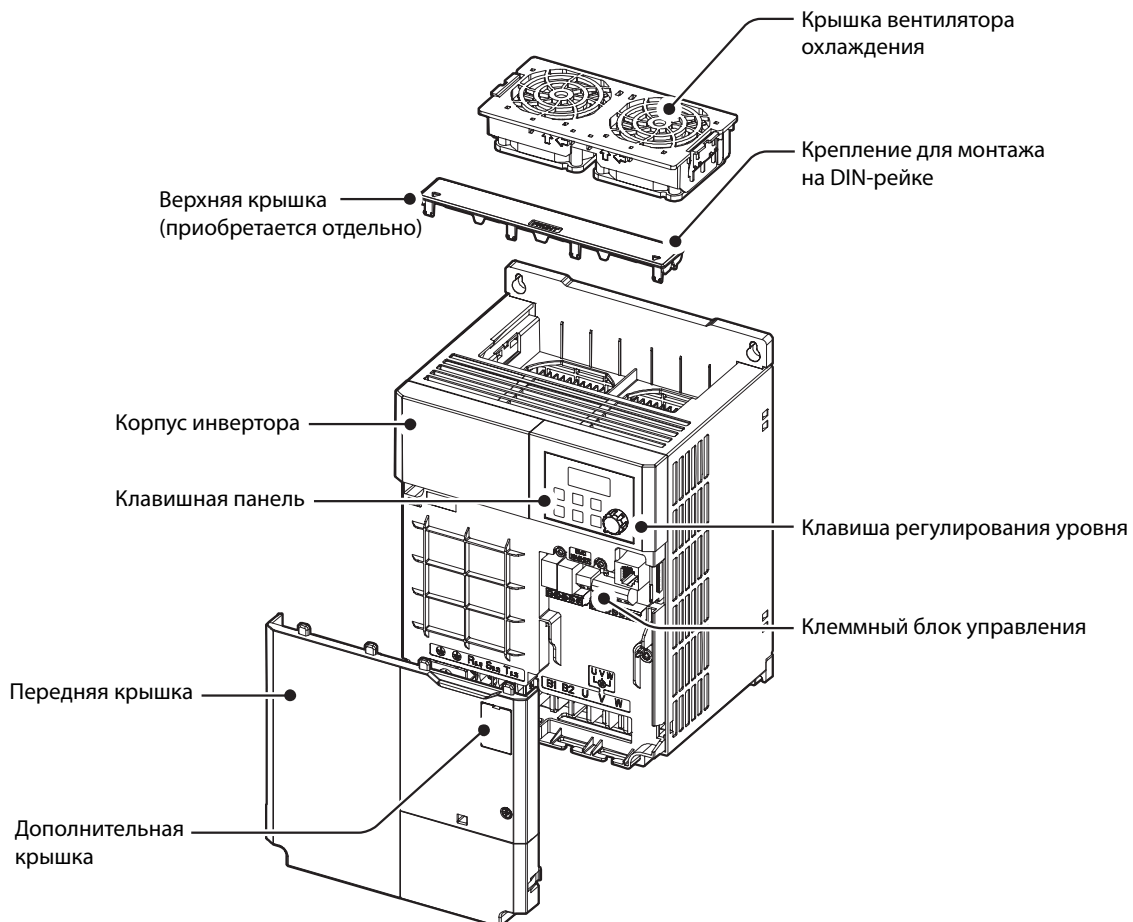
1.2 Названия деталей

Названия деталей указаны на сборочной схеме ниже. Подробности изображений могут различаться в зависимости от группы изделий.

0,4 – 4,0 кВт (3-фазное питание)



5,5 – 7,5 кВт (3-фазное питание)

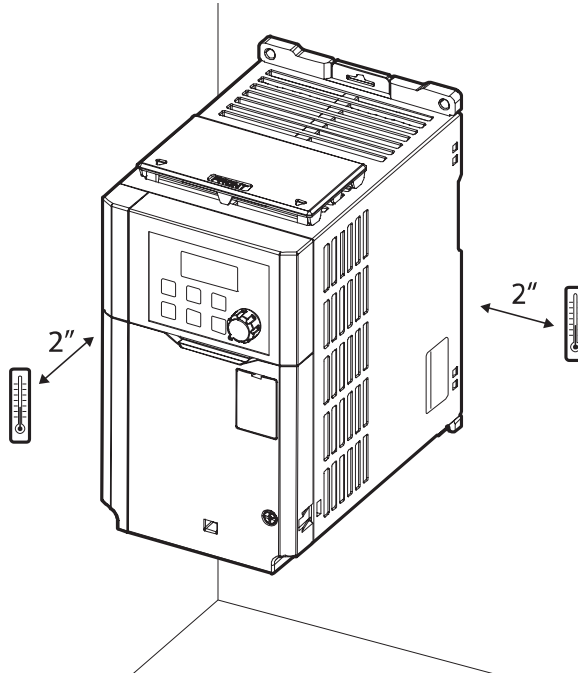


1.3 Рекомендации касательно установки

Инверторы состоят из электронных устройств различной точности, поэтому среда установки может существенно влиять на срок службы и надежность изделия. В приведенной ниже таблице подробно изложены идеальные условия эксплуатации и установки инвертора.

Параметры	Описание
Температура окружающей среды*	Тяжелая нагрузка: -10 – 50°C, нормальная нагрузка: -10 – 40°C
Влажность окружающей среды	Относительная влажность менее 95% (без конденсации)
Температура хранения	-20 – 65°C
Факторы окружающей среды	Окружающая среда не должна содержать коррозионно-активных или воспламеняющихся газов, осадка масла и пыли
Высота эксплуатации/колебания при эксплуатации	Ниже 3 280 футов (1 000 м) над уровнем моря, менее 1g (9,8 м/с ²). (Начиная с высоты 1 000 м и максимум до 4 000 м, номинальное напряжение / выходной ток снижается на 1% при увеличении высоты на каждые 100 м).
Атмосферное давление	70 – 106 кПа

* Температура окружающей среды — это температура, измеренная в точке 2" (на расстоянии 5 см от поверхности инвертора).



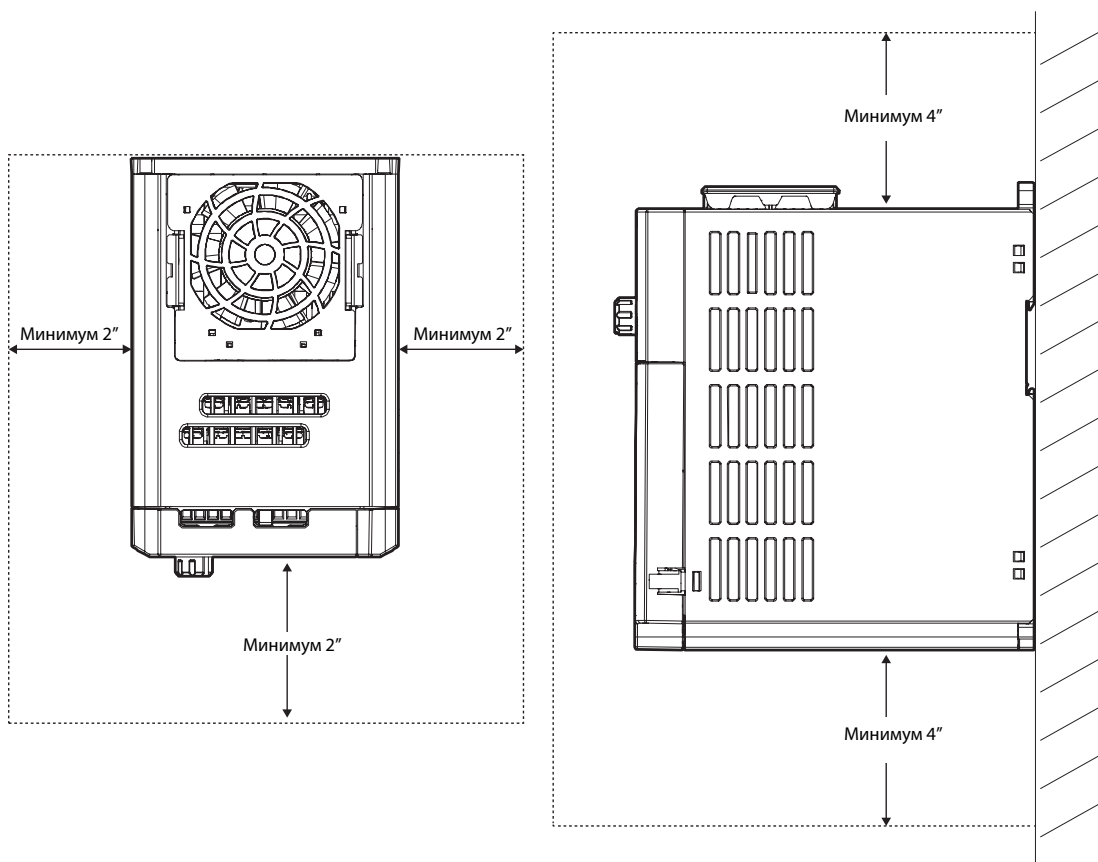
⚠ Осторожно

При эксплуатации инвертора не допускайте выхода температуры окружающей среды за пределы допустимого диапазона.

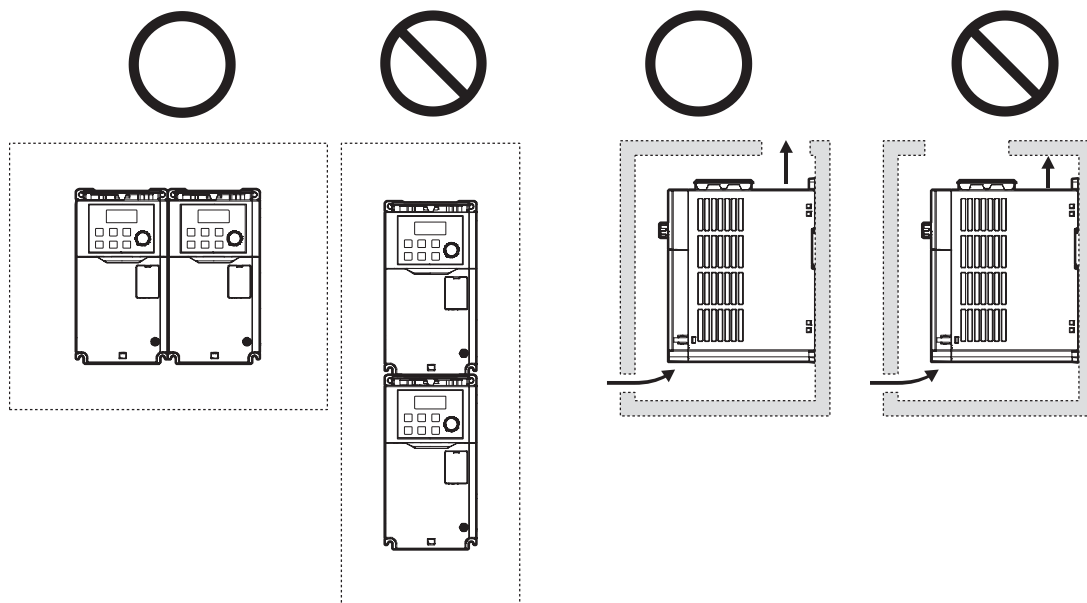
1.4 Выбор места установки

При выборе места для установки учитывайте следующие моменты:

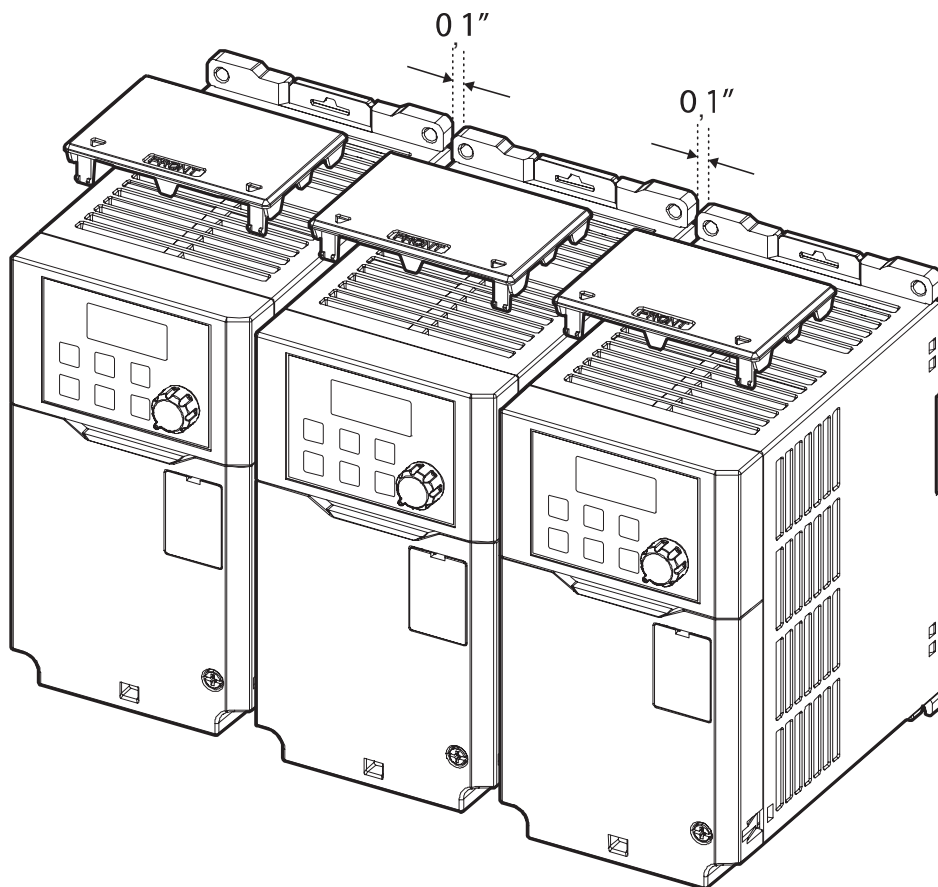
- В месте установки не должно быть вибраций, и инвертор должен быть установлен на стене, способной выдерживать вес инвертора.
- Во время работы инвертор может сильно нагреваться. Установите инвертор на огнеупорной или огнезащитной поверхности, оставив вокруг инвертора достаточный зазор для циркуляции воздуха.



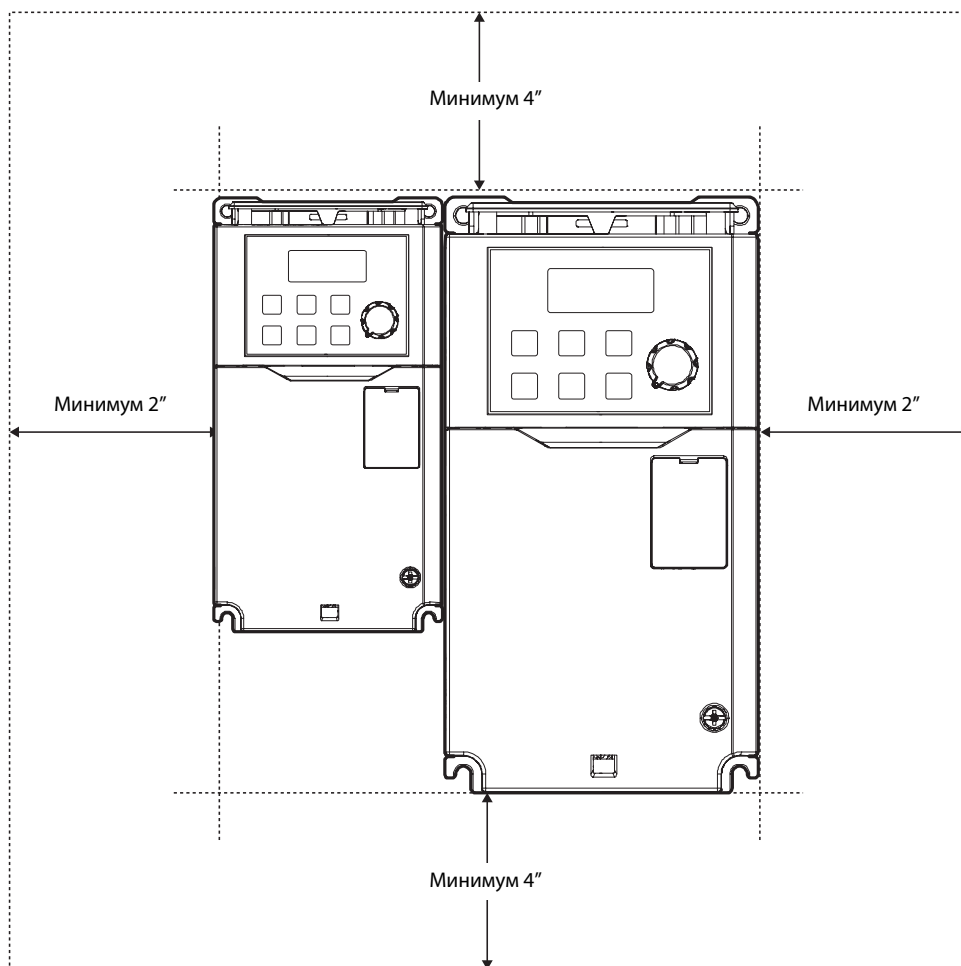
- Убедитесь, что вокруг изделия обеспечивается достаточная циркуляция воздуха. При установке изделия внутри панели внимательно учитывайте расположение вентилятора охлаждения изделия и вентиляционной решетки. Изделие должно быть расположено таким образом, чтобы вентилятор охлаждения достаточно эффективно отводил тепло во время работы.



- Если несколько инверторов устанавливаются в одном месте, расположите их в ряд и снимите верхние крышки. Если инверторы устанавливаются в ряд, с них НЕОБХОДИМО снять верхние крышки. Чтобы снять верхние крышки, воспользуйтесь отверткой с плоским шлицом.



- В случае установки нескольких инверторов различного номинала необходимо обеспечить достаточный зазор, который будет соответствовать техническим требованиям к зазору вокруг большего инвертора.



1.5 Выбор кабелей

При монтаже кабелей питания и сигнальных кабелей в клеммных блоках используйте только кабели, технические характеристики которых соответствуют требуемым, чтобы изделие работало безопасно и надежно. Воспользуйтесь приведенной ниже информацией, которая поможет вам выбрать кабель.

⚠ Осторожно

- Для устройства проводки сетевого питания по возможности используйте кабели с наибольшей площадью поперечного сечения, чтобы падение напряжения на них гарантированно не превышало 2%.
- Для проводных подключений клемм питания используйте медные кабели номиналом 600 В, 75°C.
- Для проводных подключений клемм управления используйте медные кабели номиналом 300 В, 75°C.

Технические характеристики кабеля заземления и кабеля питания

Мощность (кВт)	Заземление		Подключение проводки клемм питания				Размер клеммного блока		
	мм ²	AWG	мм ²		AWG				
			R/S/T	U/V/W	R/S/T	U/V/W			
3-фазное питание 200 В	0,4	4	12	1,5	1,5	16	16	M3	
	0,75								
	1,5	4	12	4	2,5	12	14		M4
	2,2								
	4	6	10	6	6	10	10		M4
	5,5								
7,5	6	10	16	10	6	8	M4		
3-фазное питание 400 В	0,4	2,5	14	1,5	1,5	16	16	M3,5	
	0,75								
	1,5								
	2,2								
	4	6	10	2,5	2,5	14	14		M4
	5,5	6	10	10	6	8	10		M4
7,5									

Технические характеристики сигнальных кабелей (кабелей управления)

Клеммы	Подключение проводки клемм управления			
	Необжимные клеммные зажимы		Обжимные клеммные зажимы	
	мм ²	AWG	мм ²	AWG
24/P1, P2 – P5, CM	0,8	18	0,5	20
A1/B1/C1/A2/C2, VR/V1/I2/AO/CM, S+/S-				

2 Установка инвертора

В этой главе описаны физические и электрические приемы установки, включительно с монтажом и подключением проводки изделия. Для понимания процедур и приемов установки, которых следует придерживаться с целью правильной установки изделия, пользуйтесь технологической схемой и схемой базовой конфигурации, которые приведены ниже.

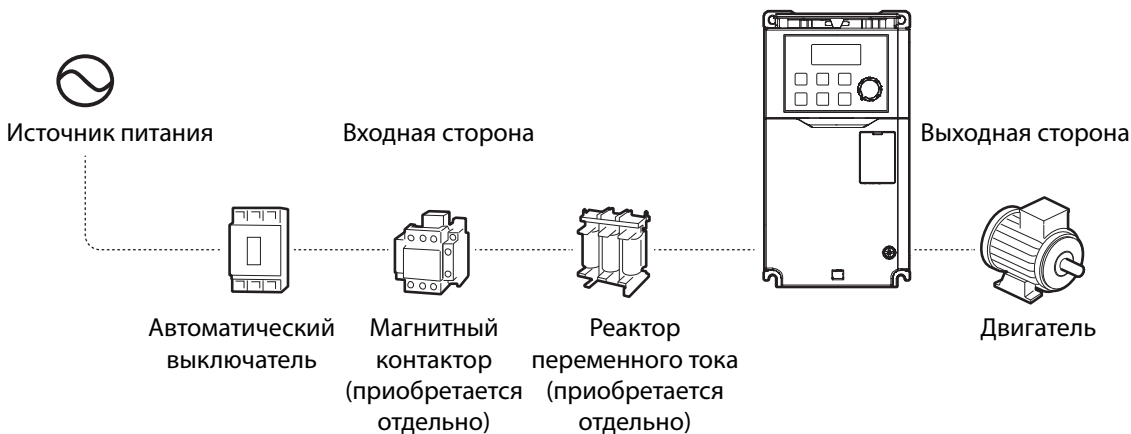
Технологическая схема установки

На технологической схеме приведена последовательность действий, которые следует выполнять в процессе установки. Установите изделие в соответствии с технологической схемой и проверьте его рабочее состояние. Более подробная информация по каждому шагу приведена на страницах ниже.



Базовая конфигурация

На приведенной ниже схеме показана базовая конфигурация системы. Используйте эту схему для справки при конфигурировании системы путем соединения изделия с периферийными устройствами. Убедитесь, что номинал изделия подходит для конфигурации, и присутствуют все необходимые периферийные и дополнительные устройства (тормозное устройство, реакторы, фильтры помех и т.д.). Более подробная информация о периферийных устройствах приведена в разделе **11.4 «Периферийные устройства»** на странице **289**.



⚠ Осторожно

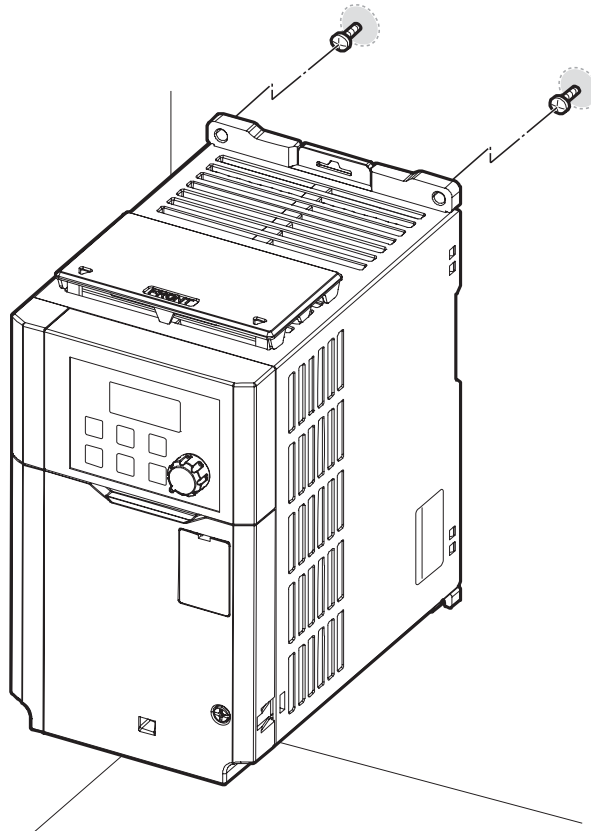
- Обратите внимание, что на рисунке в этом руководстве пользователя изделие в целях ясности может быть изображено с открытой крышкой или со снятым автоматическим выключателем. При эксплуатации инвертора обязательно придерживайтесь указаний, приведенных в руководстве пользователя, перед этим установив все необходимые детали, такие как крышка и автоматический выключатель.
- Не запускайте и не останавливайте инвертор с помощью магнитного контактора. Это может привести к повреждению инвертора.
- Если инвертор поврежден, и управление им потеряно, машина может представлять опасность. Во избежание опасных ситуаций установите дополнительное предохранительное устройство, такое как аварийный тормоз.
- Высокое потребление тока во время включения питания может повлиять на систему. Убедитесь, что в системе установлены автоматические выключатели правильного номинала, чтобы система безопасно работала во время включения питания.
- Для повышения коэффициента мощности можно установить реакторы. Обратите внимание, что, если входная мощность превышает 10-кратную мощность инвертора, реакторы можно устанавливать в пределах 30 футов (9,14 м) от источника питания. См. раздел **11.5 «Технические характеристики плавких предохранителей и реакторов»** на странице **290** и тщательно выберите реактор, который отвечает вашим потребностям.

2.1 Монтаж на стене или внутри панели

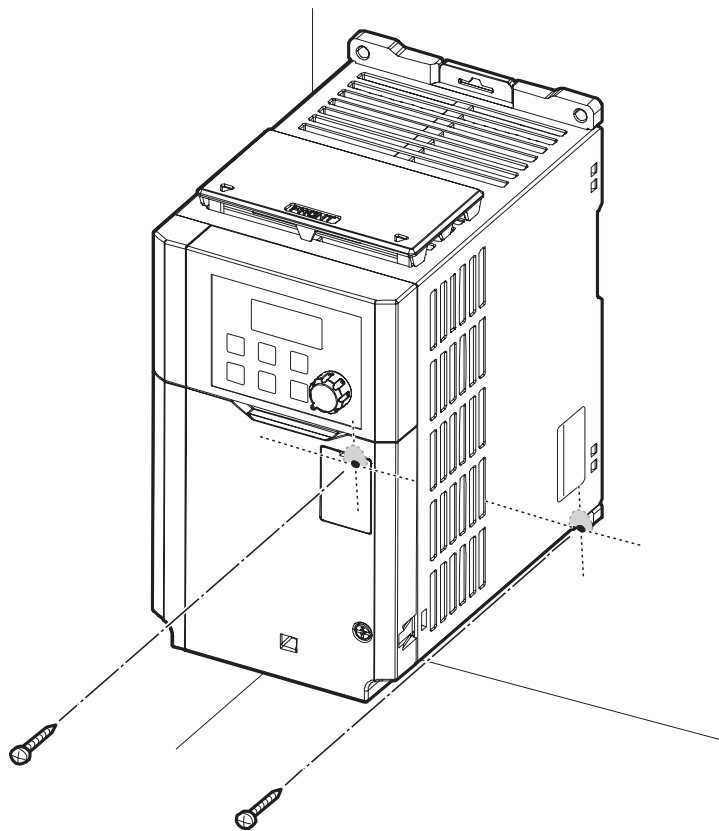
Смонтируйте инвертор на стене или внутри панели, следуя приведенным ниже инструкциям. Перед установкой убедитесь в наличии достаточного места для обеспечения зазоров, соответствующих техническим требованиям, а также в отсутствии препятствий на пути потока воздуха от вентилятора охлаждения.

Выберите стену или панель, которая способна выдержать вес установки. См. раздел **11.3 «Габариты»** на странице **285** и проверьте размеры монтажного кронштейна инвертора.

- 1 С помощью уровня начертите горизонтальную линию на монтажной поверхности, а затем тщательно обозначьте точки крепления.
- 2 Просверлите два отверстия под верхние монтажные болты, а затем установите монтажные болты. Пока что не затягивайте болты полностью. Полностью затяните монтажные болты, когда инвертор будет смонтирован.



- 3 Смонтируйте инвертор на стене или внутри панели с помощью двух монтажных болтов. Полностью затяните верхние монтажные болты, а затем вставьте два нижних монтажных болта и полностью затяните их, чтобы закрепить инвертор. Убедитесь, что инвертор ровно расположен на монтажной поверхности, и что установочная поверхность способна безопасно выдерживать вес инвертора.

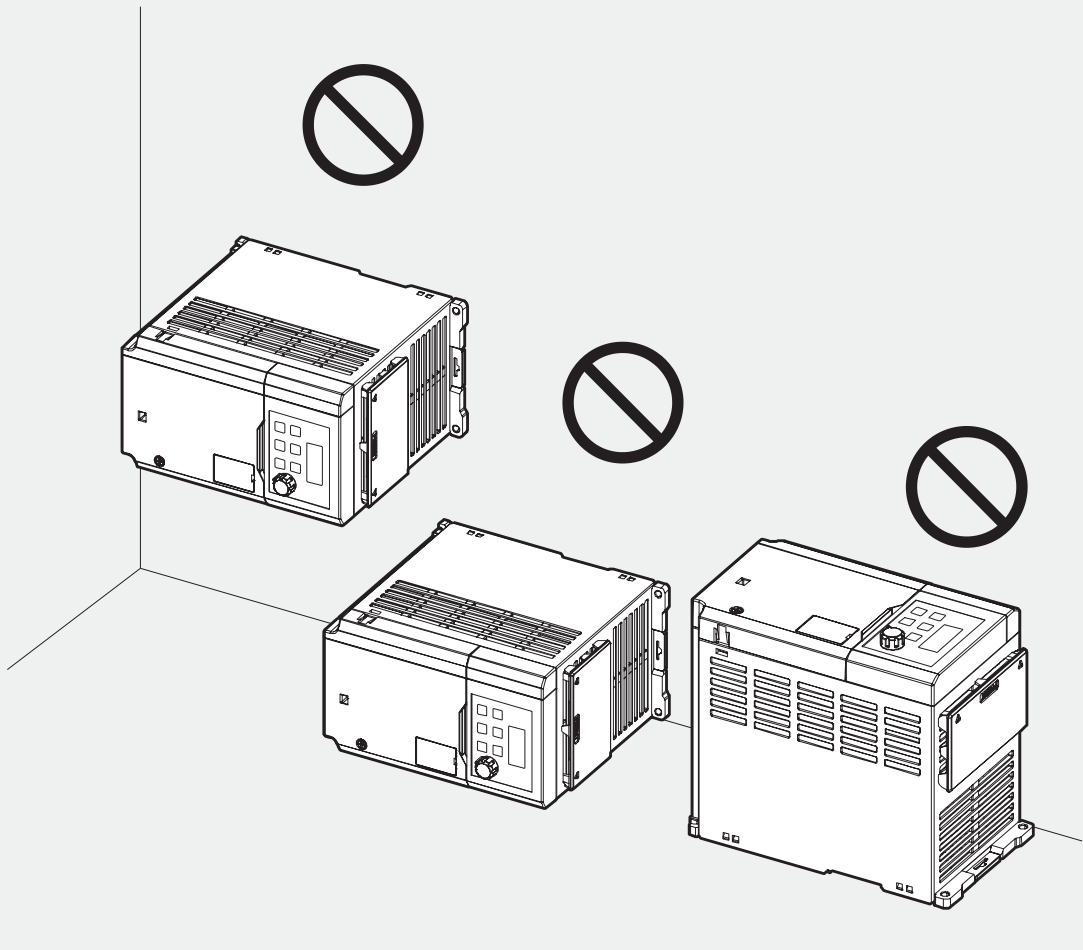


Примечание

Количество и размеры монтажных кронштейнов различается в зависимости от размера корпуса. Подробная информация о модели вашего изделия приведена в разделе **11.3 «Габариты»** на странице **285**.

⚠ Осторожно

- Перенос инвертор, не поднимайте его за крышки или пластиковые поверхности. Если крышка сломается, инвертор может опрокинуться, что приведет к травме или повреждению изделия. Во время перемещения инвертора всегда поддерживайте его за металлический каркас.
- Прибегайте к методу транспортировки, который подходит для веса изделия. Некоторые инверторы большой мощности могут быть слишком тяжелы для переноса одним человеком. Для безопасного перемещения изделия следует привлечь надлежащее количество людей и использовать надлежащие инструменты для транспортировки.
- Не устанавливайте инвертор на полу и не монтируйте его на стене боком. Инвертор должен быть установлен вертикально на стене или внутри панели, а его задняя стенка должна ровно прилегать к монтажной поверхности.



2.2 Подключение проводки

Откройте переднюю крышку, снимите направляющую кабеля и крышку клеммного блока управления, а затем смонтируйте проводку заземления согласно указаниям. Выполните кабельные соединения, присоединив кабель надлежащего номинала к клеммам на клеммном блоке питания и клеммном блоке управления. Прежде чем выполнять проводные соединения с инвертором, внимательно прочтите приведенную ниже информацию. Необходимо придерживаться всех предупреждающих указаний.

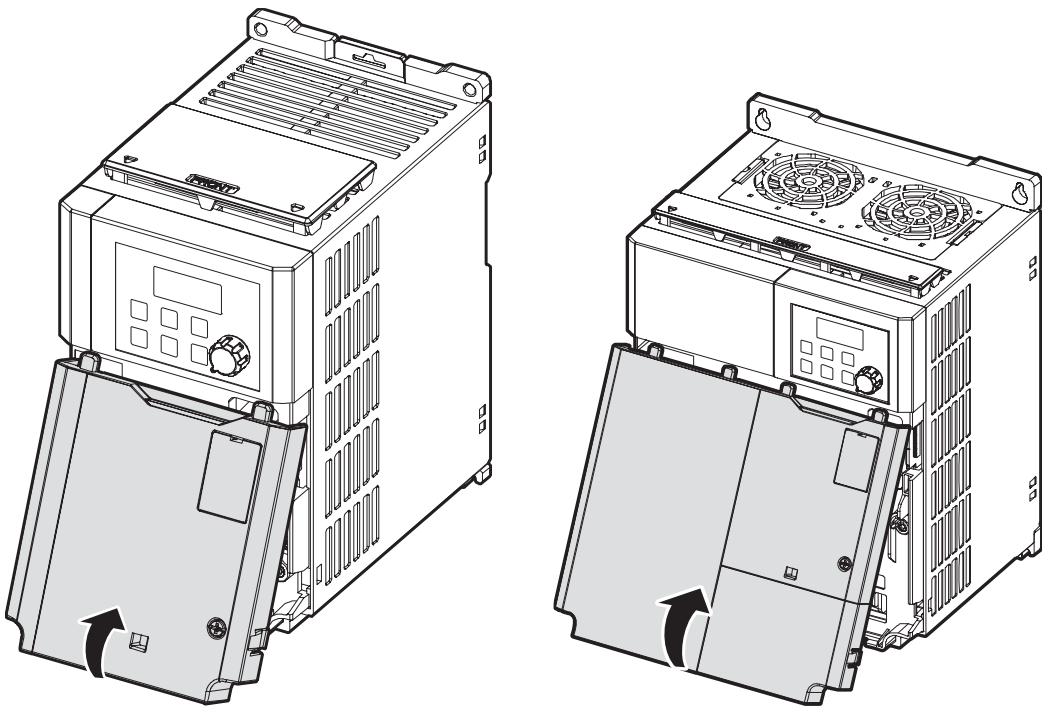
Осторожно

- Прежде чем выполнять проводные соединения, установите инвертор.
- Убедитесь, что внутри инвертора не осталось мелкого металлического мусора – например, обрезков проводов. Наличие металлического мусора в инверторе может привести к отказу инвертора.
- Затяните винтовые клеммы до указанного для них крутящего момента. Если винты на клеммном блоке ослаблены, кабели могут отсоединиться, что приведет к короткому замыканию или отказу инвертора. Технические требования к крутящим моментам затяжки приведены в разделе **11.6 «Технические характеристики винтовых клемм»** на странице **291**.
- Не кладите тяжелые предметы на электрические кабели: Тяжелые предметы могут повредить кабель, что может привести к удару электрическим током.
- Это устройство (инвертор) рассчитано на заземленную систему электропитания. Используйте для этого устройства (инвертора) только заземленную систему питания. Не используйте системы TT («земля-земля»), TN (с глухозаземленной нейтралью), IT (с изолированной нейтралью) и системы с заземлением угловой точки трансформатора в качестве системы питания инвертора.
- Устройство может создавать постоянный ток в проводе защитного заземления. В случае установки устройства дифференциальной защиты (УДЗ) или устройства мониторинга дифференциального тока (УМДТ) можно использовать только УДЗ или УМДТ типа В.
- Для устройства проводки, подключаемой к клеммам питания, по возможности используйте кабели с наибольшей площадью поперечного сечения, чтобы падение напряжения на них гарантированно не превышало 2%.
- Для проводных подключений клемм питания используйте медные кабели номиналом 600 В, 75°C.
- Для проводных подключений клемм управления используйте медные кабели номиналом 300 В, 75°C.
- Отделите провода цепи управления от цепей главного тока и других высоковольтных цепей (цепь последовательности реле напряжением 200 В).
- Проверьте цепь управления на наличие коротких замыканий или отказов проводки. Они могут привести к отказу системы или неправильной работе устройства.
- Для подключения проводки клемм управления используйте экранированные кабели. Несоблюдение этого требования может привести к неправильной работе устройства из-за возникновения помех. Если нужно выполнить заземление, используйте для этого кабеля типа «экранированная витая пара» (STP).
- Если вам нужно переподключить проводку клемм из-за неисправностей в проводах, то прежде, чем работать с проводными соединениями, убедитесь, что дисплей на клавишной панели инвертора выключен, и лампа заряда под передней крышкой не горит. Инвертор может сохранять высоковольтный электрический заряд в течение длительного времени после отключения питания.

Шаг 1. Снимите переднюю крышку

Для подключения проводки клемм питания и клемм управления сначала нужно в надлежащем порядке демонтировать переднюю крышку. Обратите внимание, что процедура демонтажа передней крышки и крышки клеммного блока управления может различаться в зависимости от группы изделия. Демонтируйте каждую из крышек, выполнив действия в следующем порядке:

- 1 Ослабьте болт, с помощью которого крепится передняя крышка (R). Нажмите и удерживайте фиксатор с правой стороны крышки. Затем снимите крышку, поднимая ее снизу и сдвигая с инвертора спереди.



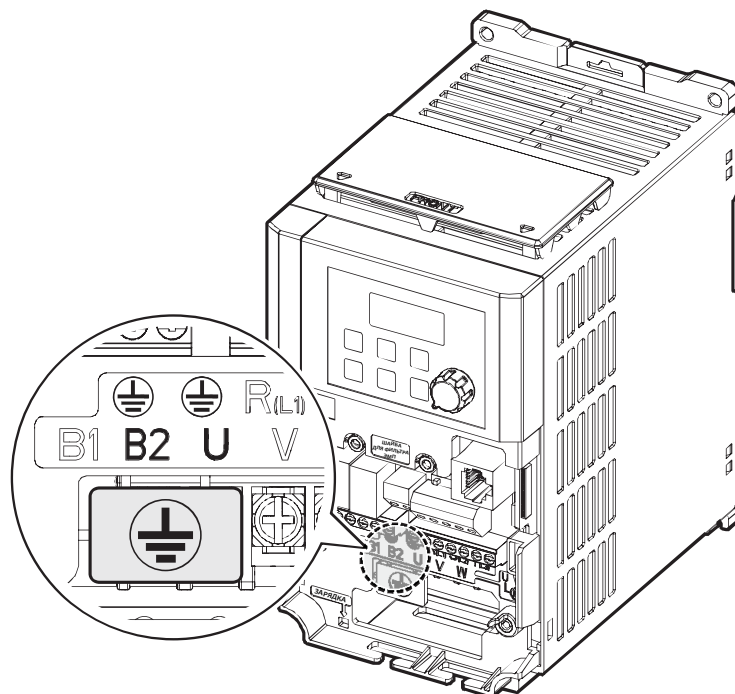
Примечание

Если вы установили удаленную клавишную панель, снимите пластиковую крышку, расположенную снизу и справа от крышки клеммного блока управления, а затем подключите сигнальный кабель удаленной панели к разъему RJ-45.

Шаг 2. Заземление

Снимите переднюю крышку (крышки) и крышку клеммного блока управления. Затем следуйте приведенным ниже инструкциям, чтобы выполнить соединение инвертора с землей.

- 1 Найдите клемму заземления и подключите к клеммам кабель заземления надлежащего номинала. Чтобы определить надлежащие технические характеристики кабеля для вашего случая установки, воспользуйтесь разделом **1.5 «Выбор кабелей»** на странице **10**.



- 2 Подключите другой конец к клемме заземления питания (заземляющей клемме).

Примечание

- Для изделий, рассчитанных на напряжение 200 В, необходимо выполнить заземление класса 3. Сопротивление относительно земли должно составлять < 100 Ом.
- Для изделий, рассчитанных на напряжение 400 В, необходимо выполнить специальное заземление класса 3. Сопротивление относительно земли должно составлять менее < 10 Ом.

Предупреждение

Чтобы безопасно использовать устройство, обязательно выполните заземление между устройством и двигателем. В противном случае возможен удар электрическим током, который может привести к серьезной травме или даже гибели.

Шаг 3. Подключение проводки клемм питания

На приведенном ниже рисунке изображена разводка клемм на клеммном блоке питания. Чтобы понять назначение и расположение каждой клеммы перед подключением проводки, воспользуйтесь детальными описаниями. Прежде чем монтировать выбранные кабели, убедитесь, что их технические характеристики соответствуют или превышают значения, приведенные в разделе **1.5 «Выбор кабелей»** на странице **10**.

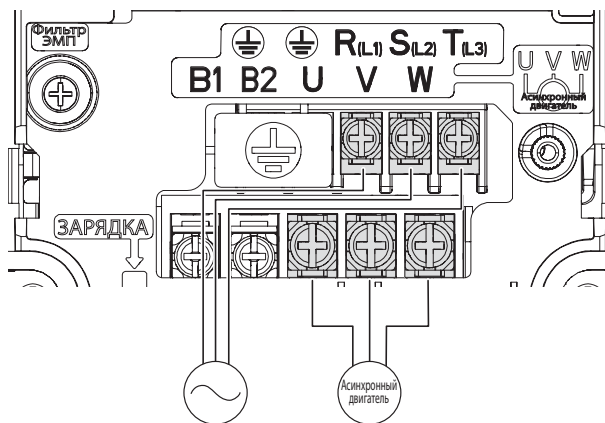
⚠ Осторожно

- Затяните винтовые клеммы до номинального крутящего момента. Ослабленные винты могут привести к коротким замыканиям и неправильной работе. Слишком сильная затяжка винтов может повредить клеммы и привести к коротким замыканиям и неправильной работе.
- Для устройства проводки клемм питания используйте только медные провода номиналом 600 В, 75°C, а для устройства проводки клемм управления – номиналом 300 В, 75°C.
- При подключении проводки питания не подключайте два провода к одной клемме.
- Проводку питания следует подключать к клеммам R, S и T. Подключение этих проводов к клеммам U, V, W приведет к внутренним повреждениям инвертора. Двигатель следует подключать к клеммам U, V и W. Последовательность чередования фаз соблюдать не обязательно.

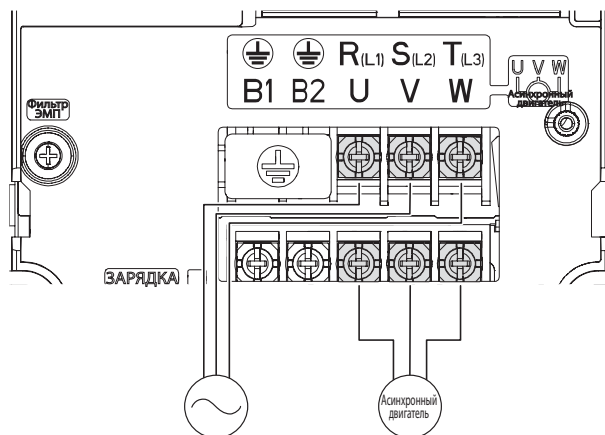
⚠ Attention

- Appliquer des couples de marche aux vis des bornes. Des vis desserrées peuvent provoquer des courts-circuits et des dysfonctionnements. Ne pas trop serrer la vis, car cela risqué d'endommager les bornes et de provoquer des courts-circuits et des dysfonctionnements. Utiliser uniquement des fils de cuivre avec une valeur nominale de 600 V, 75°C pour le câblage de la borne d'alimentation, et une valeur nominale de 300 V, 75°C pour le câblage de la borne de commande.
- Ne jamais connecter deux câbles à une borne lors du câblage de l'alimentation.
- Les câblages de l'alimentation électrique doivent être connectés aux bornes R, S et T. Leur connexion aux bornes U, V et W provoque des dommages internes à l'onduleur. Le moteur doit être raccordé aux bornes U, V et W. L'arrangement de l'ordre de phase n'est pas nécessaire.

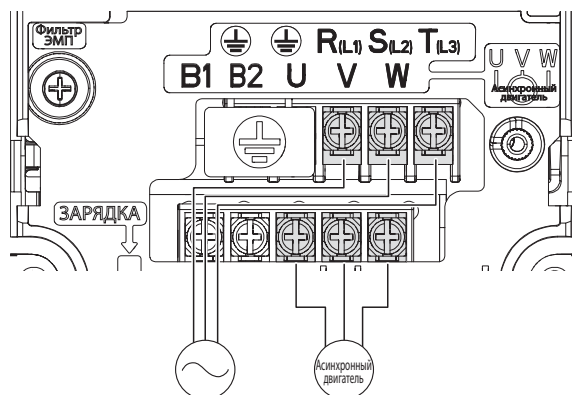
0,4 – 0,8 кВт



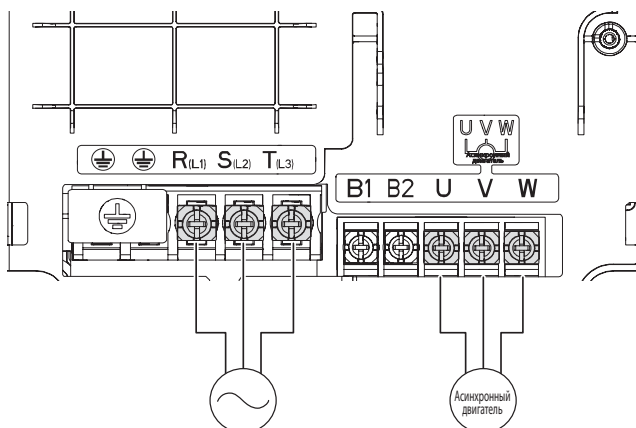
1,5 – 2,2 кВт



4,0 кВт



5,5 – 7,5 кВт



Маркировки и описания клемм питания

Маркировки клемм	Название	Описание
	Клемма заземления	Подключение заземления.
R(L1)/S(L2)/T(L3)	Клемма ввода питания переменного тока	Подключения сетевого питания переменного тока.
B1/B2	Клеммы тормозного резистора	Подключение проводки тормозного резистора.
U/V/W	Выходные клеммы двигателя	Подключения проводки 3-фазного асинхронного двигателя

Примечание

- Не используйте 3-жильные кабели для подключения дистанционно расположенного двигателя с инвертором.
- При работе с тормозным резистором двигатель может вибрировать вследствие работы динамического торможения. В этом случае выключите динамическое торможение (Pr.50).
- Убедитесь, что общая длина кабелей не превышает 665 футов (202 м). Если мощность инвертора <= 4,0 кВт, убедитесь, что общая длина кабелей не превышает 165 футов (50 м).
- Использование длинных кабельных трасс в низкочастотных случаях применения может привести к уменьшению крутящего момента двигателя из-за падения напряжения. Кроме того, длинные кабельные трассы также увеличивают восприимчивость цепи к паразитной емкости и могут привести к срабатыванию устройств максимальной токовой защиты или неправильной работе оборудования, подключенного к инвертору. Падение напряжения рассчитывается по следующей формуле:
 Падение напряжения (В) = $[\sqrt{3} \times \text{сопротивление кабеля (мОм/м)} \times \text{длина кабеля (м)} \times \text{ток (А)}] / 1000$
- Используйте кабели с наибольшей возможной площадью поперечного сечения, чтобы обеспечить минимальное падение напряжения на длинных кабельных трассах. Снижение несущей частоты и установка фильтра микроскачков напряжения также может поспособствовать уменьшению падения напряжения.

Расстояние	< 330 футов (50 м)	< 330 футов (100 м)	> 330 футов (100 м)
Допустимая несущая частота	<15 кГц	<5 кГц	<2,5 кГц

Предупреждение

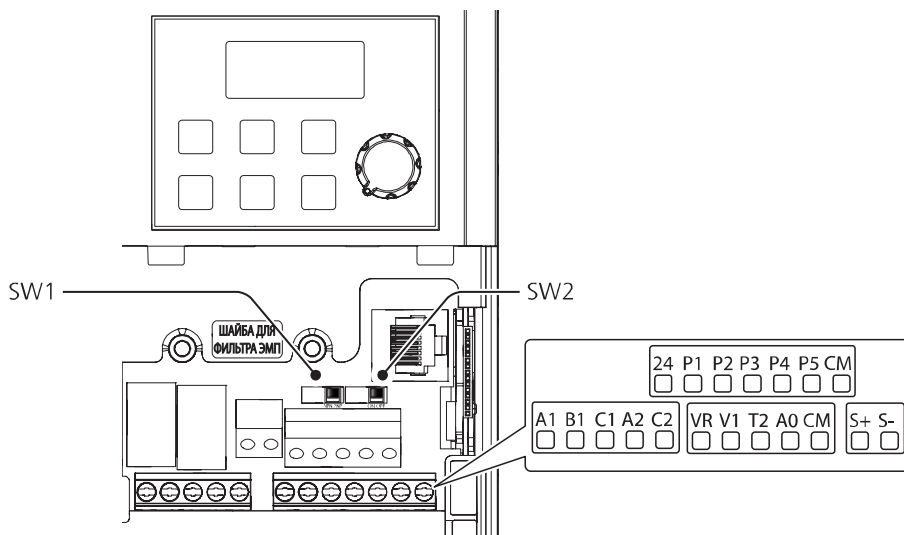
Не подключайте питание к инвертору, пока установка полностью не завершится, и инвертор не будет готов к работе. В противном случае возможен удар электрическим током, который может привести к серьезной травме или даже гибели.

Осторожно

- Кабели питания необходимо подключить к клеммам R, S и T, а выходную проводку, идущую к двигателю, необходимо подключить к клеммам U, V и W. Если кабели подключены наоборот, это может привести к повреждению изделия.
- При подключении кабелей к клеммам R/S/T и U/V/W используйте изолированные кольцевые наконечники.
- Подключение проводки к клеммам питания инвертора может привести к возникновению гармоник, которые могут создавать помехи для других устройств связи, расположенных поблизости инвертора. Для уменьшения помех может быть необходимо установить фильтры помех или сетевые фильтры.
- Правильно ли установлены фазосдвигающие конденсаторы, устройства защиты от перенапряжений и фильтры электромагнитных помех?
- Во избежание разрыва цепи или повреждения подключенного оборудования не устанавливайте магнитные контакторы с выходной стороны инвертора. Наличие металлического мусора в инверторе может привести к отказу инвертора.

Шаг 4. Подключение проводки клемм управления

На приведенных ниже рисунках подробно изображена разводка клемм управления и переключателей щита управления. Прежде чем монтировать выбранные кабели, убедитесь, что их технические характеристики соответствуют или превышают значения, приведенные в разделе **1.5 «Выбор кабелей»** на странице **10**.

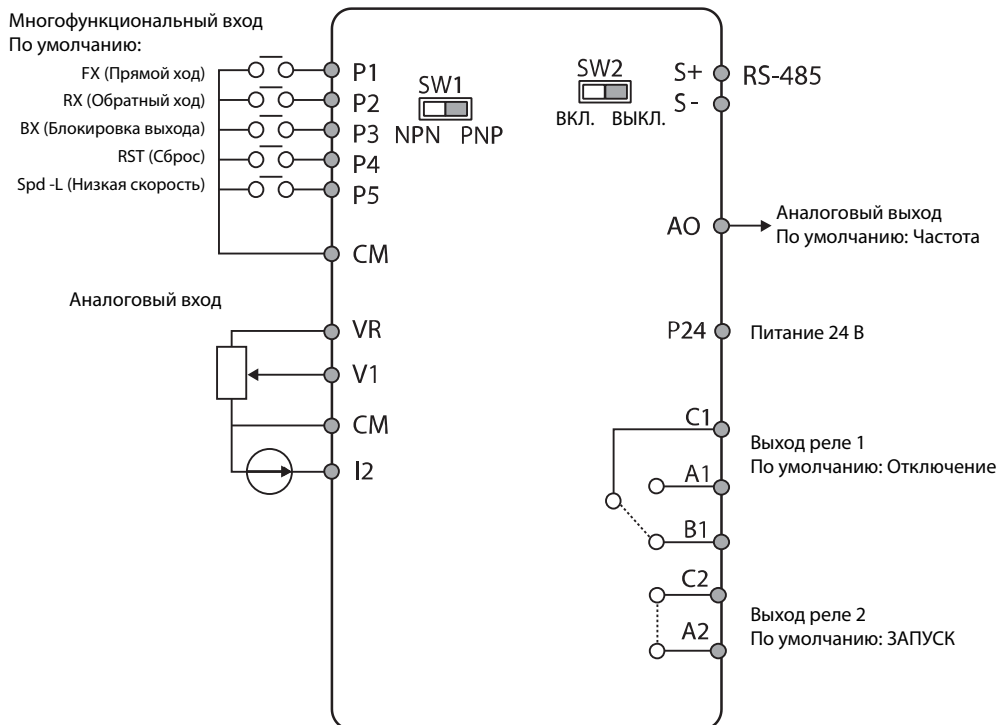


Переключатели щита управления

Переключатель	Описание
SW1	Переключатель выбора режима «отрицательный-положительный-отрицательный» / «положительный-отрицательный-положительный» – NPN/PNP
SW2	Переключатель выбора оконечного резистора

Разъем

Название	Описание
Разъем RJ-45	Служит для подключения удаленного устройства ввода/вывода или устройства интеллектуального копирования, для подключения коммуникационного интерфейса RS-485.



Маркировки и описания входных клемм

Категория	Маркировки клемм	Название	Описание
Конфигурация многофункциональной клеммы	P1–P5	Многофункциональный вход 1-5	С возможностью настройки многофункциональных входных клемм. На заводе по умолчанию заданы следующие клеммы и настройки: <ul style="list-style-type: none"> • P1: Fx (Прямой ход) • P2: Rx (Обратный ход) • P3: VX (Блокировка выхода) • P4: RST (Сброс) • P5: Speed-L (Низкая скорость)
	CM	Общая клемма последовательности	Общая клемма для входных сигналов, подаваемых через клемму, связи по интерфейсу RS-485, входных и выходных аналоговых сигналов, подаваемых через клемму.
Аналоговый вход	VR	Клемма для настройки опорной частоты	Используется для настройки или изменения опорной частоты через аналоговый вход напряжения или тока. <ul style="list-style-type: none"> • Максимальное выходное напряжение: 12 В • Максимальный выходной ток: 100 мА • Потенциометр: 1/5 кОм

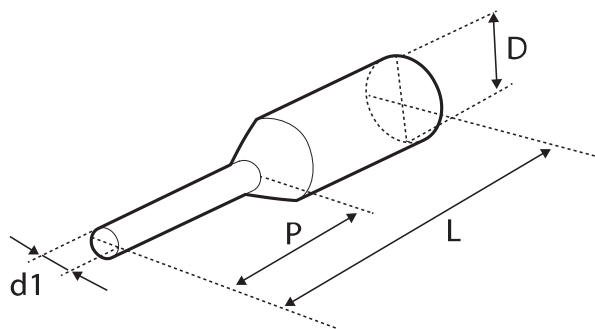
Категория	Маркировка клемм	Название	Описание
	V1	Клемма настройки частоты (клемма напряжения)	Используется для настройки или изменения частоты в зависимости от входного сигнала напряжения, подаваемого на клемму V1. <ul style="list-style-type: none"> • Однополюсный сигнал: 0 – 10 В (макс. 12 В) • Двухполюсный сигнал: -10 – 10 В (макс. ±12 В)
	I2	Вход тока для ввода опорной частоты Клемма	Используется для настройки или изменения опорной частоты через клемму I2. <ul style="list-style-type: none"> • Входной ток: 4 – 20 мА • Максимальный входной ток: 20 мА • Входное сопротивление: 249 Ом

Маркировки и описания выходных клемм / клемм связи

Категория	Маркировка клемм	Название	Описание
Аналоговый выход	АО	Входная клемма напряжения	Используется для отправки выходной информации инвертора на внешние устройства: выходная частота, выходной ток, выходное напряжение или напряжение постоянного тока. <ul style="list-style-type: none"> • Выходное напряжение 0 – 10 В • Максимальное выходное напряжение / ток: 12 В, 10 мА • Заводская настройка выхода по умолчанию: Частота
Дискретный выход	24	Внешний источник питания 24 В	Максимальный выходной ток: 100 мА
	A1 / C1 / B1	Вывод сигнала неисправности 1	Отправляет аварийные сигналы, когда активируются функции безопасности инвертора (250 В переменного тока – <1 А, 30 В постоянного тока – <1 А). <ul style="list-style-type: none"> • Состояние неисправности: контакты A1 и C1 соединены (соединение контактов B1 и C1 разомкнуто) • Нормальная работа: контакты B1 и C1 соединены (соединение контактов A1 и C1 разомкнуто)
	A2/C2	Вывод сигнала неисправности 2	Отправляет аварийные сигналы, когда активируются функции безопасности инвертора (250 В переменного тока – <1 А, 30 В постоянного тока – <1 А). <ul style="list-style-type: none"> • Состояние неисправности: соединение контактов A2 и C2 разомкнуто • Нормальная работа: контакты A2 и C2 соединены
Коммуникационный интерфейс RS-485	S+/S-	Сигнальная входная клемма интерфейса RS-485	Используется для отправки или получения сигналов по протоколу RS-485. Подробнее – в главе 7 « Функциональные возможности коммуникационного интерфейса RS-485 » на странице 191.

Предварительно изолированная обжимная клемма

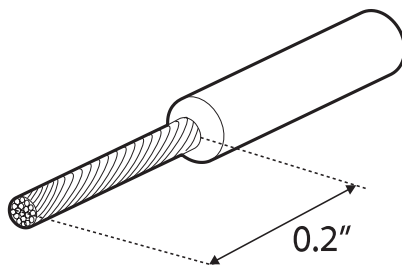
Для повышения надежности проводных подключений к клеммам управления используйте предварительно изолированные обжимные клеммные зажимы. Чтобы определить, какие обжимные клеммы подойдут для различных сечений кабелей, воспользуйтесь техническими характеристиками, приведенными ниже.



Артикул (Арт. №)	Тех. характеристика кабеля		Размеры (дюймы/мм)				Производитель
	AWG	мм ²	L*	P	d1	D	
CE005006	22	0,50	12,0	6,0	1,3	3,2	JEONO (Jeono Electric, http://www.jeono.com/)
CE007506	20	0,75	12,0	6,0	1,5	3,4	
CE010006	18	1,0	12,0	6,0	1,7	3,6	

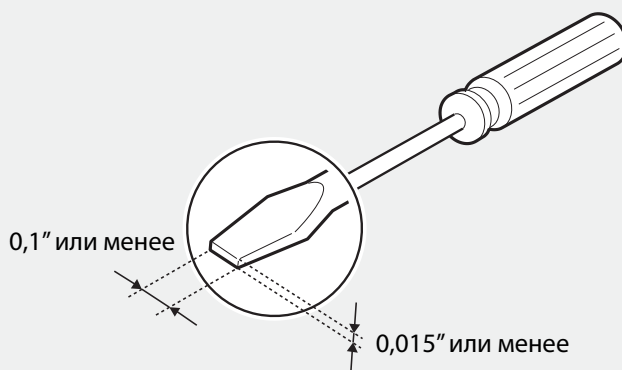
* Если после подключения проводки длина (L) обжимных клемм превышает 0,5" (12,7 мм), крышка клеммного блока управления может не закрываться полностью.

Чтобы подключить кабели к клеммам управления без использования обжимных клемм, руководствуйтесь следующим рисунком, на котором подробно показана правильная длина оголенного проводника на конце кабеля управления.



Примечание

- При выполнении проводных соединений с клеммами управления убедитесь, что общая длина кабелей не превышает 165 футов (50 м).
- Убедитесь, что длина всей проводки, связанной с функциями безопасности, не превышает 100 футов (30 м).
- Для защиты сигнальных кабелей от электромагнитных помех используйте ферритовый материал.
- Подвешивая кабели с помощью кабельных стяжек, следите, чтобы кабельные стяжки располагались не ближе, чем на расстоянии 6 дюймов от инвертора. Это обеспечит достаточно свободный доступ, чтобы полностью закрыть переднюю крышку.
- Для подключения кабелей к клеммам управления используйте небольшую отвертку с плоским шлицом (шириной 0,1 дюйма (2,5 мм) и толщиной 0,015 дюйма (0,4 мм) на конце шлица).

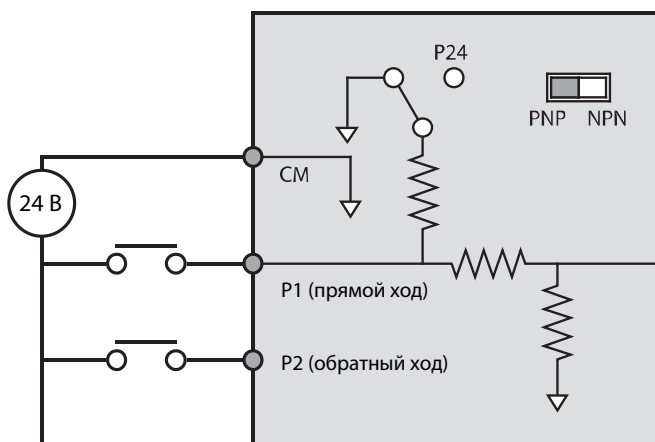


Шаг 5. Выбор режима «отрицательный-положительный-отрицательный» / «положительный-отрицательный-положительный» (NPN/PNP)

Инвертор G100 поддерживает как режим PNP (источник), так и режим NPN (сток) для входов последовательностей на клемме. Выберите надлежащий режим в соответствии с потребностями посредством переключателя выбора режима PNP/NPN (SW1) на щите управления. Применение этих режимов более подробно описано ниже.

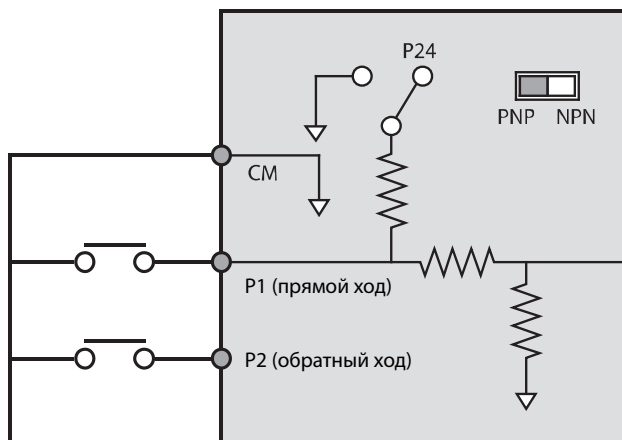
Режим «положительный-отрицательный-положительный» — PNP (источник)

Выберите режим PNP с помощью переключателя выбора режима PNP/NPN (SW1). Клемма CM – это общая клемма заземления для всех аналоговых входов на клемме, а P24 – это внутренний источник напряжения 24 В. Если вы используете внешний источник напряжения 24 В, составьте цепь, которая будет соединять внешний источник (-) и общую клемму CM.



Режим «отрицательный-положительный-отрицательный» – NPN (сток)

Выберите режим NPN с помощью переключателя выбора режима PNP/NPN (SW1). Клемма CM – это общая клемма заземления для всех аналоговых входов на клемме, а P24 – это внутренний источник напряжения 24 В. Обратите внимание, что заводской настройкой по умолчанию является режим NPN.



Шаг 6. Отключение фильтра ЭМП для источников питания с асимметричным заземлением

В инверторах типа G100 на 400 В со встроенным фильтром ЭМП предусмотрен фильтр ЭМП, который предотвращает электромагнитные помехи путем уменьшения радиочастотного излучения от инвертора.

В инверторе, поставленном с завода, функциональность фильтра ЭМП по умолчанию «Включена». Если функциональность фильтра ЭМП используется, ток утечки увеличивается.

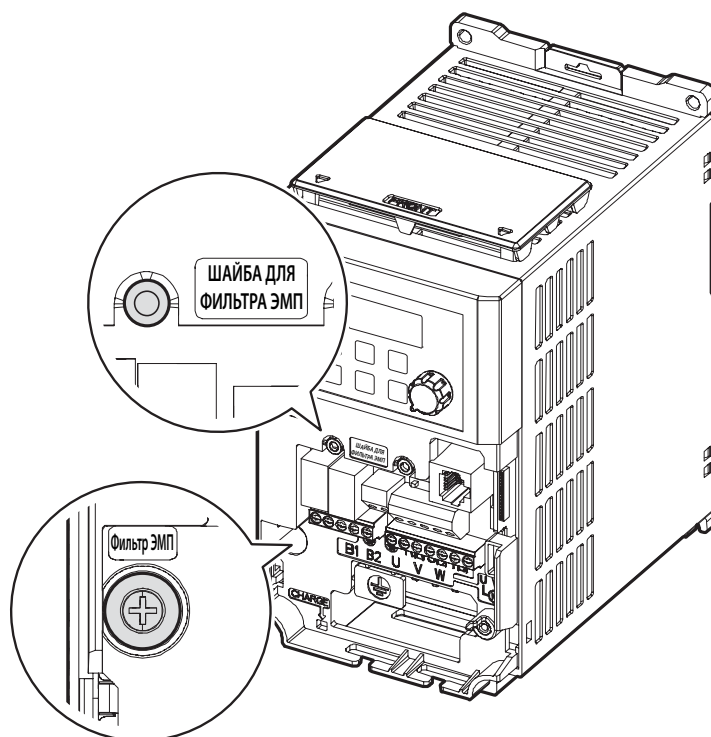
Асимметричное заземление			
Заземлена одна фаза соединения треугольником		Промежуточная точка заземления в одной фазе соединения треугольником	
Заземлен конец единственной фазы		3-фазное соединение без заземления	

⚠ Опасность

- Не активируйте фильтр ЭМП, если в инверторе используется источник питания с асимметричной схемой заземления – например, заземленное соединение треугольником. В противном случае возможен удар электрическим током, который может привести к серьезной травме или даже гибели.
- Прежде чем открывать крышку для начала работы, подождите хотя бы 10 минут после отключения питания и с помощью тестера убедитесь, что напряжение постоянного тока на изделии разрядилось. В противном случае возможен удар электрическим током, который может привести к серьезной травме или даже гибели.

Прежде чем использовать инвертор, проверьте систему заземления источника питания. Отключите фильтр ЭМП, если в источнике питания используется асимметричное заземление. Проверьте расположение винта включения/выключения фильтра ЭМП и наденьте пластиковую шайбу на винт под клеммным блоком управления.

Стальной болт	Стальной болт + пластиковая шайба
	
Фильтр ЭМП включен	Фильтр ЭМП выключен



Шаг 7. Сборка передней крышки

После завершения подключения проводки и выполнения базового конфигурирования соберите переднюю крышку в надлежащем порядке. Обратите внимание, что процедура сборки может различаться в зависимости от группы изделий или размера корпуса изделия.

2.3 Список контрольных проверок после установки

После завершения установки проверьте пункты, приведенные в следующей таблице, дабы убедиться, что инвертор установлен безопасно и правильно.

Пункты	Описание	Ссылка	Результат
Место установки / Проверка правильности ввода/вывода питания	Правильно ли выбрано место установки?	с. 5	
	Соответствует ли окружающая среда рабочим условиям инвертора?	с. 6	
	Соответствует ли источник питания номинальным входным параметрам инвертора?	с. 281	
	Достаточно ли номинальной выходной мощности инвертора для питания оборудования? (В особых условиях номинальные характеристики снижаются. Подробнее – в разделе 11.8 «Ограничение для-тельного номинального тока инвертора» на странице 293).	с. 281	
Подключение проводки клемм питания	Установлен ли автоматический выключатель со входной стороны инвертора?	с. 12	
	Правильно ли подобран номинал автоматического выключателя?	с. 289	
	Правильно ли подключены кабели источника питания к входным клеммам инвертора? (Осторожно: подключение источника питания к клеммам U/V/W может повредить инвертор).	с. 19	
	Подключены ли выходные кабели двигателя в правильном порядке чередования фаз? (Осторожно: если три фазовых кабели подключены с неправильным чередованием фаз, двигателя будут вращаться в обратном направлении).	с. 19	
	Правильно ли подобран номинал кабелей, которые используются в соединениях клемм питания?	с. 10	
	Правильно ли заземлен инвертор?	с. 18	
	Затянуты ли винтовые клеммы питания и винтовые клеммы заземления до указанных крутящих моментов?	с. 19	
	Правильно ли смонтированы цепи защиты от перегрузки на двигателях (если с одним инвертором работают несколько двигателей)?	-	
	Отделен ли инвертор от источника питания магнитным контактором (если используется тормозной резистор)?	с. 12	
Правильно ли установлены фазосдвигающие конденсаторы, устройства защиты от перенапряжений и фильтры электромагнитных помех? (Эти устройства НЕЛЬЗЯ устанавливать с выходной стороны инвертора).	с. 19		

Пункты	Описание	Ссылка	Результат
Подключение проводки клемм управления	Выполнена ли проводка клемм управления из кабелей типа «экранированная витая пара» (STP)?	-	
	Правильно ли заземлен экран проводки из экранированной витой пары?	-	
	Если система должна работать по 3-проводной схеме, были ли определены многофункциональные входные клеммы перед монтажом проводных соединений управления?	с. 23	
	Правильно ли подключена проводка кабелей управления?	с. 23	
	Затянуты ли винтовые клеммы управления до указанных для них крутящих моментов?	с. 14	
	Общая длина кабелей всей проводки управления менее 165 футов (50 м)?	с. 27	
	Общая длина проводки систем безопасности менее 100 футов (30 м)?	с. 27	
Разное	Правильно ли подключены дополнительные платы?	-	
	Не осталось ли в инверторе мусора?	с. 14	
	Не прикасаются ли какие-либо кабели к соседним клеммам, создавая потенциальный риск короткого замыкания?	-	
	Отделены ли соединения клемм управления от соединений клемм питания?	-	
	Были ли заменены конденсаторы, если они использовались дольше 2 лет?	-	
	Были ли заменены вентиляторы, если они использовались дольше 3 лет?	-	
	Установлен ли плавкий предохранитель на источнике питания?	с. 290	
Отделены ли соединения с двигателем от прочих соединений?	-		

Примечание

Кабель типа «экранированная витая пара» (STP) выполнен с защищенным экраном, имеющим высокую проводимость, вокруг витых кабельных пар. Кабели типа «экранированная витая пара» защищают проводники от электромагнитных помех.

2.4 Пробный запуск

После завершения проверки по списку контрольных проверок после установки следуйте приведенным ниже инструкциям, чтобы испытать инвертор.

- 1 Включите электропитание инвертора. Убедитесь, что дисплей клавишной панели подсвечивается.
- 2 Выберите источник команд.
- 3 Задайте опорную частоту, а затем проверьте следующее:
 - Если в качестве источника опорной частоты выбран вход V1, изменяется ли опорное значение в соответствии со входным напряжением?
 - Если в качестве источника опорной частоты выбран вход I2, изменяется ли опорное значение в соответствии со входным током?
- 4 Задайте время разгона и торможения.
- 5 Запустите двигатель и проверьте следующее:
 - Убедитесь, что двигатель вращается в правильном направлении. Если двигатель вращается в обратном направлении, см. подробности ниже.
 - Убедитесь, что двигатель разгоняется и замедляется за заданное время, и что частота вращения двигателя достигает опорной частоты.

Примечание

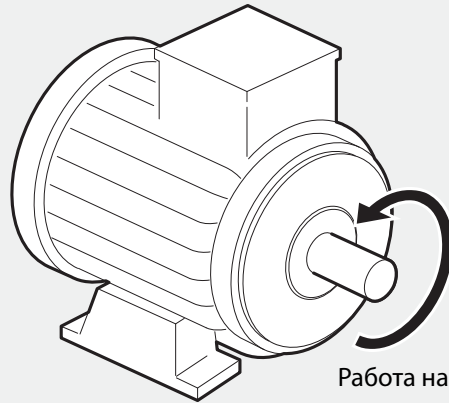
Если включена команда прямого хода (Fx), двигатель должен вращаться против часовой стрелки, если смотреть со стороны нагрузки двигателя. Если двигатель вращается в обратном направлении, поменяйте местами кабели на клеммах U и V.

Remarque

Si la commande avant (Fx) est activée, le moteur doit tourner dans le sens anti-horaire si on le regarde côté charge du moteur. Si le moteur tourne dans le sens inverse, inverser les câbles aux bornes U et V.

Проверка правильности вращения двигателя

- 1 На клавишной панели настройте код drv (Источник опорной частоты) в группе «Работа» на значение 0 (Кеурад – «Клавишная панель»).
- 2 Задайте опорную частоту.
- 3 Нажмите клавишу [RUN] ([РАБОТА]). Двигатель начнет работать на прямом ходу.
- 4 Посмотрите, в каком направлении вращается двигатель, со стороны нагрузки и убедитесь, что двигатель вращается против часовой стрелки (в прямом направлении).



Работа на прямом ходу

⚠ Осторожно

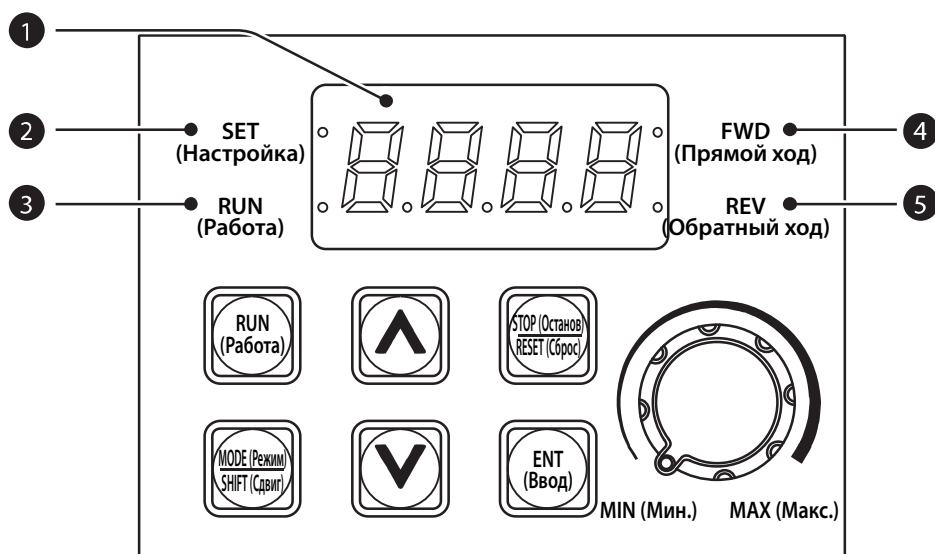
- Перед запуском инвертора проверьте настройки параметров. Возможно, настройки параметров нужно будет отрегулировать в зависимости от нагрузки.
- Не подавайте на инвертор входное напряжение, превышающее номинальное напряжение для оборудования. Это может привести к повреждению инвертора.
- Прежде чем запустить двигатель на максимальной скорости, убедитесь, что номинальная мощность двигателя для этого подходит. Поскольку с помощью инверторов можно легко увеличить частоту вращения двигателя, внимательно следите, чтобы частота вращения двигателя случайно не превысила номинальную мощность двигателя.

3 Изучение основных операций

В этой главе описана компоновка клавишной панели, ее функции и приемы работы, а также группы функций, которые используются в работе инвертора, и основные приемы работы с использованием клавишной панели. Ознакомьтесь с правильными приемами выполнения основных операций, прежде чем переходить к более сложным способам использования путем настройки различных функциональных возможностей инвертора и подачи команд работы посредством изменения частоты или входного напряжения.

3.1 О клавишной панели

Клавишная панель состоит из двух основных компонентов – дисплея и рабочих клавиш (клавиш ввода). Для определения названий и функций деталей воспользуйтесь приведенным ниже рисунком.



3.1.1 О дисплее

В приведенной ниже таблице перечислены названия элементов дисплея и их функции.

№	Название	Функция
①	7-сегментный дисплей	Отображает текущее рабочее состояние и информацию о параметрах.
②	Индикатор SET (НАСТРОЙКА)	Светодиод мигает во время конфигурирования параметров, а также в том случае, если клавиша ESC (ВЫХОД) работает в качестве многофункциональной клавиши.
③	Индикатор RUN (РАБОТА)	Светодиод горит (постоянно) во время работы и мигает во время разгона или торможения.
④	Индикатор FWD (ПРЯМОЙ ХОД)	Светодиод горит (постоянно) во время работы на прямом ходу.
⑤	Индикатор REV (ОБРАТНЫЙ ХОД)	Светодиод горит (постоянно) во время работы на обратном ходу.

В приведенной ниже таблице показано, как отображаются символы (буквы и цифры) на клавишной панели.

Отображение	Цифра/символ	Отображение	Цифра/символ	Отображение	Цифра/символ	Отображение	Цифра/символ
0	0	A	A	K	K	U	U
1	1	B	B	L	L	V	V
2	2	C	C	M	M	W	W
3	3	D	D	N	N	X	X
4	4	E	E	O	O	Y	Y
5	5	F	F	P	P	Z	Z
6	6	G	G	Q	Q		
7	7	H	H	R	R		
8	8	I	I	S	S		
9	9	J	J	T	T		

3.1.2 Клавиши управления

В приведенной ниже таблице перечислены названия и функции клавиш управления на клавишной панели.

Клавиша	Название	Функция
	Клавиша [RUN] ([РАБОТА])	Используется для запуска инвертора.
	Клавиша [STOP/ RESET] ([ОСТАНОВ/ СБРОС])	STOP (ОСТАНОВ): Останавливает инвертор. RESET (СБРОС): Перезагружает инвертор в случае возникновения неисправности или отказа.
	Клавиша [▲], клавиша [▼]	Служат для переключения между кодами либо увеличения или уменьшения значений параметров.
	Клавиша [MODE/ SHIFT] ([РЕЖИМ/СДВИГ])	Служит для перемещения между группами или перехода к разряду слева при настройке параметров. Чтобы перейти к наибольшему разряду, еще раз нажмите клавишу MODE/SHIFT (РЕЖИМ/СДВИГ) на наибольшем разряде.
	Клавиша [ENTER] ([ВВОД])	Служит для переключения с выбранного состояния параметра на состояние ввода. Позволяет редактировать параметры и применять изменения. Служит для перехода на экран информации о работе во время отказа с экрана отказа.
	[Volume] ([Уровень])	Используется для настройки рабочей частоты.

* Работает как клавиша ESC (ВЫХОД), если одновременно нажаты две клавиши из следующего перечня: клавиша [MODE/SHIFT] ([РЕЖИМ/СДВИГ]), клавиша [▲] и клавиша [▼].

- Нажмите клавишу ESC (ВЫХОД) в режиме перемещения между группами, чтобы перейти на начальный экран (экран отображения частоты).
- Нажмите клавишу ESC (ВЫХОД) в режиме изменения параметров, чтобы перейти в режим перемещения между группами без сохранения изменений.

Осторожно

Установите в цепи отдельный выключатель аварийного останова. Клавиша [STOP/RESET] ([ОСТАНОВ/СБРОС]) на клавишной панели работает только в том случае, если инвертор настроен на прием ввода с клавишной панели.

3.1.3 Меню управления

В следующей таблице перечислены группы функций в режиме «Параметры».

Группа	Отображение на клавишной панели	Описание
Работа	-	Служит для конфигурирования базовых параметров работы инвертора.
Привод	dr	Служит для конфигурирования параметров основных операций. К этим параметрам принадлежат параметры работы в толчковом режиме, оценки мощности двигателя, форсирования крутящего момента и другие параметры, связанные с клавишной панелью.
Базовая	бА	Служит для конфигурирования базовых рабочих параметров. К этим параметрам принадлежат параметры двигателя и параметры многоступенчатой частоты.
Расширенная	Ad	Служит для конфигурирования характеристик разгона и торможения, предельных значений частоты и т.д.
Управление	En	Служит для конфигурирования функциональных возможностей векторного управления без применения датчиков.
Входные клеммы	In	Служит для конфигурирования функциональных возможностей, связанных с входными клеммами, в том числе с дискретными многофункциональными входами и аналоговыми входами.
Выходная клемма	OU	Служит для конфигурирования функциональных возможностей, связанных с выходными клеммами, – например, реле и аналоговых выходов.
Связь	En	Служит для конфигурирования функциональных возможностей связи посредством интерфейса RS-485 или другого дополнительного оборудования связи.
Применение	AP	Служит для конфигурирования функций, связанных с ПИД-регулированием.
Защита	Pf	Служит для конфигурирования функциональных возможностей защиты двигателя и инвертора.
Двигатель 2	12	Служит для конфигурирования функциональных возможностей, связанных со вспомогательным двигателем. Второй двигатель отображается на клавишной панели только в том случае, если одна из многофункциональных входных клемм (In.65 – In.69) настроена на значение 26.

3.2 Обучение использованию клавишной панели

Клавишная панель позволяет перемещаться между группами и кодами. Кроме того, с ее помощью пользователь может выбирать функции и настраивать их конфигурацию. На уровне кода можно задать значения параметров, чтобы включить или выключить конкретные функции либо определить, как именно будут использоваться функции. Чтобы найти нужные вам функции, см. главу **8 «Таблица функций»** на странице **223**.

Убедитесь в правильности значений (или диапазона значений), а затем следуйте приведенным ниже примерам, чтобы задать конфигурацию инвертора с помощью клавишной панели.

3.2.1 Выбор групп и кодов

Чтобы научиться переключаться между группами и кодами, следуйте приведенным ниже примерам.

Шаг	Инструкция	Отображение на клавишной панели
1	Для перемещения к желаемой группе используйте клавишу [MODE] ([РЕЖИМ]). Чтобы переместиться в противоположном направлении, удерживайте клавишу [MODE] ([РЕЖИМ]) более 1 секунды.	
2	Для перемещения вверх и вниз между кодами нажимайте клавиши [▲] и [▼], пока не найдете нужный код.	
3	Нажмите клавишу [ENT] ([ВВОД]), чтобы сохранить изменение.	-

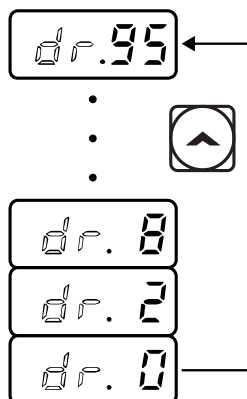
Примечание

При перемещении вверх и вниз между кодами с помощью клавиш [▲] и [▼] в каждой группе случается, что номер кода не увеличивается или не уменьшается. Это связано с тем, что в программе инвертора номер был оставлен пустым в ожидании дополнительных функциональных возможностей, либо программа была настроена не отображать функциональные возможности, которые не используются.

Пример. Если в коде Ad.24 (ограничение частоты) задано значение 0 (No – «Нет»), коды Ad.25 (нижнее предельное значение частоты) и Ad.26 (верхнее предельное значение частоты) не будут отображаться. Чтобы коды Ad.25 (нижнее предельное значение частоты) и Ad.26 (верхнее предельное значение частоты) отображались, код Ad.24 (ограничение частоты) необходимо настроить на значение 1 (Yes – «Да»).

3.2.2 Переход непосредственно к различным кодам (коды перехода)

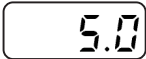
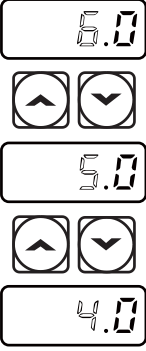
Приведенный ниже пример подробно объясняет, как перейти к коду dr. 95 от начального кода в группе «Привод» (dr. 0). Этот пример действителен для всех групп во всех случаях, когда вы хотите перейти к конкретному номеру кода.



Шаг	Инструкция	Отображение на клавишной панели
1	Убедитесь, что в данный момент вы находитесь на начальном коде группы «Привод» (dr.0).	dr.0
2	Нажмите клавишу [ENT] ([ВВОД]). На дисплее начнет мигать число «9».	9
3	Нажмите клавишу [▼] и измените цифру в разряде единиц на «5» – таким образом, код назначения превратится в «95».	5
4	Нажмите клавишу [MODE] ([РЕЖИМ]), чтобы перейти к разряду десятков. Курсор переместится влево, и на дисплее отобразится число «05». Теперь будет мигать цифра «0».	05
5	Нажмите клавишу [▼] и измените цифру в разряде десятков на «9» – таким образом, код назначения превратится в «95».	95
6	Нажмите клавишу [ENT] ([ВВОД]). Отобразится код dr.95.	dr.95

3.2.3 Настройка значений параметров

Изменяйте значения параметров в различных кодах, чтобы включить или выключить соответствующие функциональные возможности. Непосредственно вводите значения настроек, таких как опорные частоты, уставки напряжения питания и уставки скоростей двигателя. Чтобы научиться задавать или изменять значения параметров, следуйте приведенным ниже инструкциям.

Шаг	Инструкция	Отображение на клавишной панели
1	Выберите группу и код, в которых нужно задать или изменить настройки параметров, и затем нажмите клавишу [ENT] ([ВВОД]). Начнет мигать первая цифра с правой стороны дисплея.	
2	Перейдите к значению разряда, которое нужно отредактировать, с помощью клавиши Mode (Режим), измените значение с помощью клавиш [▲] и [▼], и затем нажмите клавишу [ENT] ([ВВОД]). Чтобы перейти к значению разряда слева, удерживайте клавишу [MODE] ([РЕЖИМ]) более 1 секунды. На дисплее начнет мигать выбранное значение.	
3	Снова нажмите клавишу [ENT] ([ВВОД]), чтобы сохранить изменения.	-

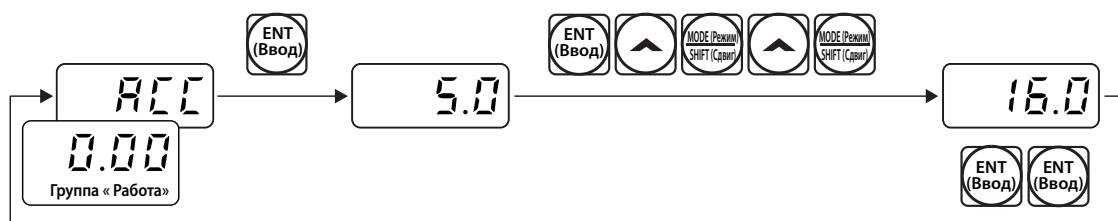
Примечание

- Мигающая цифра на дисплее означает, что клавишная панель ожидает ввода от пользователя. Изменения будут сохранены, если во время мигания цифры была нажата клавиша [ENT] ([ВВОД]). При нажатии любой другой клавиши изменение настройки будет отменено.
- У значений параметров каждого кода есть функции и диапазоны, указанные по умолчанию. Прежде чем настраивать или изменять значения параметров, сверьтесь с главой **8 «Таблица функций»** на странице **223**, в которой приведена информация о функциях и диапазонах.

3.3 Реальные примеры применения

3.3.1 Настройка времени разгона

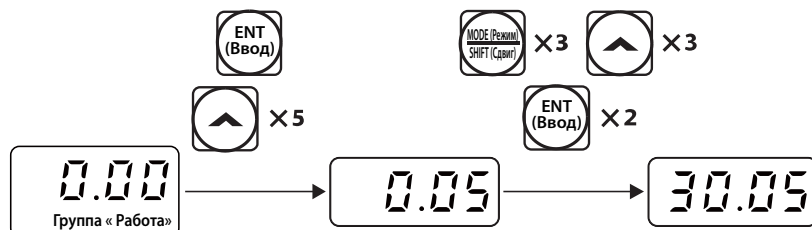
Приведенный ниже пример демонстрирует, как изменить значение кода «Время разгона» (ACC) в группе «Работа» (с 5,0 на 16,0).



Шаг	Инструкция	Отображение на клавишной панели
1	Убедитесь, что выбран первый код группы «Работа», и отображается код 0.00 («Частота команды»).	
2	Нажмите клавишу [▲]. На дисплее вместо первого кода отобразится второй код в группе «Работа» – код времени разгона (ACC).	
3	Нажмите клавишу [ENT] ([ВВОД]). Отобразится число «5,0», в котором будет мигать цифра «0». Это означает, что текущее время разгона задано равным 5,0 секунды. Мигающее значение готово к изменению с помощью клавишной панели.	
4	Нажмите клавишу [MODE] ([РЕЖИМ]), чтобы изменить значение разряда. В числе «5,0» начнет мигать цифра «5» в разряде единиц. Это означает, что мигающее значение – «5» – готово к изменению.	
5	Чтобы изменить целевое значение на «16,0», измените значение разряда единиц на «6»: для этого нажмите клавишу [▲].	
6	Нажмите клавишу [MODE] ([РЕЖИМ]), чтобы перейти к значению разряда десятков. В числе «06,0» начнет мигать цифра «0» в разряде десятков.	
7	Чтобы изменить целевое значение на «16,0», измените значение разряда десятков на «1», нажав клавишу [▲], и затем нажмите клавишу [ENT] ([ВВОД]). На дисплее начнет мигать выбранное значение.	
8	Снова нажмите клавишу [ENT] ([ВВОД]), чтобы сохранить изменения. На дисплее отобразится сообщение «ACC» – «Разгон». Изменение настройки времени разгона завершено.	

3.3.2 Настройка опорной частоты

Приведенный ниже пример демонстрирует, как настроить опорную частоту в первом коде группы «Работа» на 30,05 Гц.



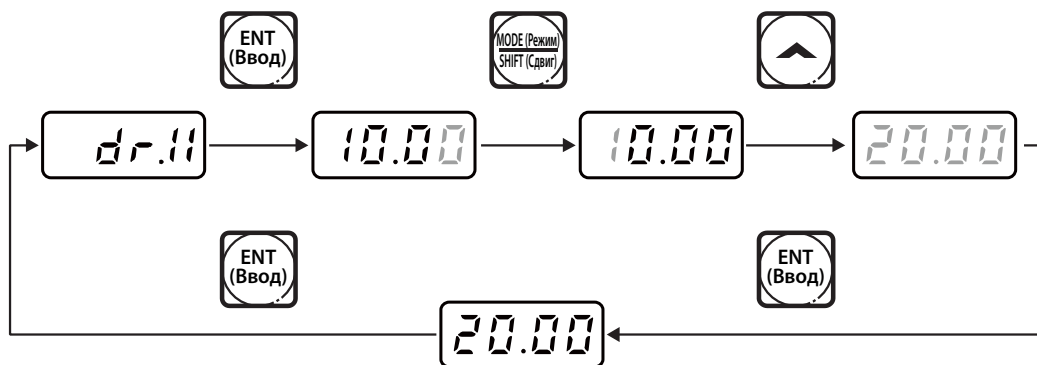
Шаг	Инструкция	Отображение на клавишной панели
1	Убедитесь, что выбран первый код группы «Работа», и отображается код 0.00 («Частота команды»).	
2	Нажмите клавишу [ENT] ([ВВОД]). На дисплее отобразится значение по умолчанию «0,00», в котором будет мигать цифра «0» в разряде сотых.	
3	Нажмите клавишу [MODE] ([РЕЖИМ]) 3 раза, чтобы перейти к значению разряда десятков. Начнет мигать цифра «0» в разряде десятков.	
4	Чтобы изменить целевое значение на «30,05», измените значение разряда десятков на «3»: для этого нажмите клавишу [▲].	
5	Нажмите клавишу [MODE] ([РЕЖИМ]) 2 раза. Начнет мигать цифра «0» в разряде сотых.	
6	Чтобы изменить целевое значение на «30,05», измените значение разряда сотых на «5», нажав клавишу [▲], и затем нажмите клавишу [ENT] ([ВВОД]). На дисплее начнет мигать выбранное значение.	
7	Снова нажмите клавишу [ENT] ([ВВОД]), чтобы сохранить изменения. Мигание прекратится. Теперь опорная частота настроена на 30,05 Гц.	

Примечание

- Мигающая цифра на дисплее означает, что клавишная панель ожидает ввода от пользователя. Изменения будут сохранены, если во время мигания цифры была нажата клавиша [ENT] ([ВВОД]). При нажатии любой другой клавиши изменение настройки будет отменено.
- На дисплее клавишной панели инвертора G100 может отображаться до 4 разрядов. Однако можно использовать и цифры, состоящие из 5 разрядов: для доступа к ним нужно нажать клавишу [MODE] ([РЕЖИМ]), чтобы разрешить ввод с клавишной панели.

3.3.3 Настройка частоты толчкового режима

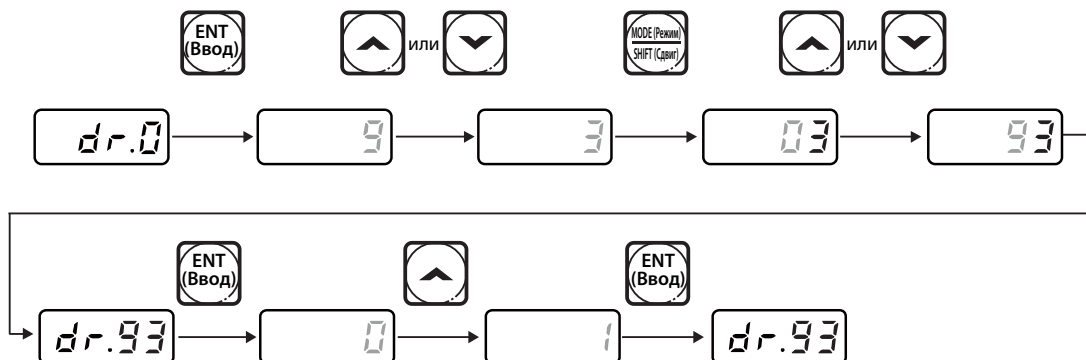
Приведенный ниже пример демонстрирует, как настроить частоту толчкового режима путем изменения кода 11 («Частота толчкового режима») в группе «Привод» с 10,00 Гц на 20,00 Гц. Параметры различных кодов в любой другой группе можно настроить точно таким же образом.



Шаг	Инструкция	Отображение на клавишной панели
1	Перейдите к коду 11 (dr.11) в группе «Привод».	dr.11
2	Нажмите клавишу [ENT] ([ВВОД]). На дисплее отобразится текущее значение «Частоты толчкового режима» (10,00) под кодом dr.11.	10.00
3	Нажмите клавишу [MODE] ([РЕЖИМ]) 3 раза, чтобы перейти к значению разряда десятков. Начнет мигать цифра «1» в разряде десятков.	10.00
4	Чтобы изменить целевое значение на «20,00», измените значение разряда десятков на «2», нажав клавишу [▲], и затем нажмите клавишу [ENT] ([ВВОД]). На дисплее начнет мигать выбранное значение.	20.00
5	Снова нажмите клавишу [ENT] ([ВВОД]), чтобы сохранить изменения. Отобразится код dr.11. Изменение параметра завершено.	dr.11

3.3.4 Инициализация параметров

Приведенный ниже пример демонстрирует, как инициализировать параметры с помощью кода dr.93 («Инициализация параметров») в группе «Привод».



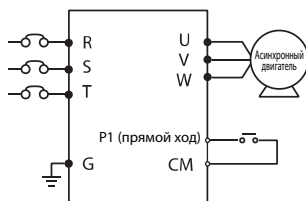
Шаг	Инструкция	Отображение на клавишной панели
1	Перейдите к коду 0 в группе «Привод».	
2	Нажмите клавишу [ENT] ([ВВОД]). На дисплее отобразится текущее значение параметра – «9».	
3	Чтобы изменить целевое значение на «93», измените значение разряда единиц на «3»: для этого нажимайте клавишу [▼].	
4	Нажмите клавишу [MODE] ([РЕЖИМ]), чтобы перейти к значению разряда десятков.	
5	Чтобы изменить целевое значение на «93», измените значение разряда десятков на «9»: для этого нажимайте клавишу [▲] или [▼].	
6	Нажмите клавишу [ENT] ([ВВОД]). Отобразится код dr.93.	
7	Снова нажмите клавишу [ENT] ([ВВОД]). В данный момент параметр под кодом dr.93 настроен на значение 0 (Do not initialize – «Не инициализировать»).	
8	Нажмите клавишу [▲], чтобы изменить это значение на 1 (All Grp – «Все группы»), и затем нажмите клавишу [ENT] ([ВВОД]). Значение параметра начнет мигать.	
9	Снова нажмите клавишу [ENT] ([ВВОД]). Начнется инициализация параметров. Инициализация параметров будет завершена, когда на дисплее снова появится код dr.93.	

Примечание

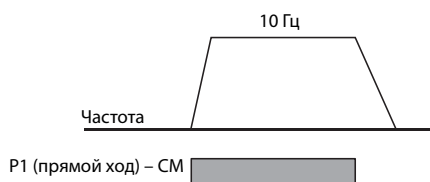
При инициализации параметров все параметры сбрасываются на заводские значения по умолчанию. Прежде чем снова запускать инвертор после инициализации, убедитесь, что параметры повторно настроены.

3.3.5 Настройка частоты (на клавишной панели) и управление работой (с помощью входных сигналов, подаваемых на клемму)

Шаг	Инструкция	Отображение на клавишной панели
1	Включите инвертор.	-
2	Убедитесь, что выбран первый код группы «Работа», и на дисплее отображается код 0.00 («Частота команды»), а затем нажмите клавишу [ENT] ([ВВОД]). Начнет мигать первая цифра с правой стороны дисплея.	0.00
3	Нажмите клавишу [MODE] ([РЕЖИМ]) 3 раза, чтобы перейти к значению разряда десятков. Начнет мигать цифра «0» в разряде десятков.	00.00
4	Нажмите клавишу [▲], чтобы изменить значение на 10,00, и затем нажмите клавишу [ENT] ([ВВОД]). На дисплее начнет мигать выбранное значение.	10.00
5	Снова нажмите клавишу [ENT] ([ВВОД]), чтобы сохранить изменения. Теперь опорная частота изменена.	10.00
6	Руководствуясь принципиальной электрической схемой, приведенной внизу таблицы, включите переключатель между клеммой P1 (прямой ход) и клеммой CM (общей клеммой). Индикаторная лампа RUN (РАБОТА) замигает, а индикаторная лампа FWD (ПРЯМОЙ ХОД) загорится постоянным светом. На дисплее отобразится текущая частота разгона.	
7	Когда будет достигнута опорная частота (10 Гц), разомкните переключатель между клеммой P1 (прямой ход) и клеммой CM (общей клеммой). Индикаторная лампа RUN (РАБОТА) снова замигает, и на дисплее отобразится текущая частота торможения. Когда частота снизится до 0 Гц, индикаторные лампы RUN (РАБОТА) и FWD (ПРЯМОЙ ХОД) погаснут, и на дисплее снова отобразится опорная частота 10,00.	



[Принципиальная электрическая схема]




[Рабочая характеристика]

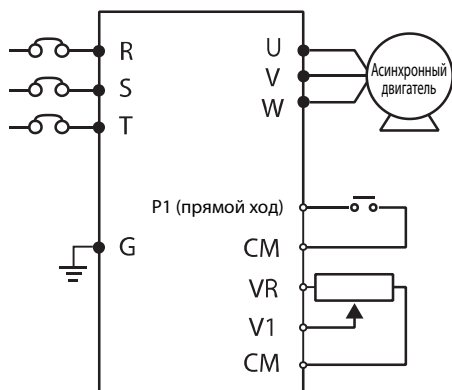
Примечание

Инструкции в таблице приведены для заводских настроек параметров по умолчанию. Если после приобретения инвертора значения параметров по умолчанию были изменены, инвертор может не работать правильно. В таком случае, прежде чем следовать инструкциям из таблицы, инициализируйте все параметры, чтобы сбросить значения параметров на заводские настройки по умолчанию (см. раздел **5.21 «Инициализация параметров»** на странице **147**).

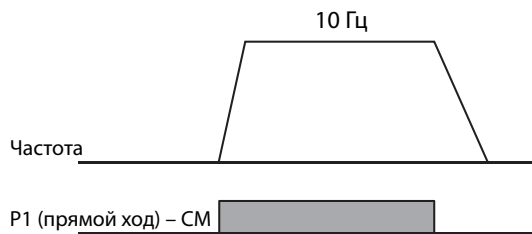
3.3.6 Настройка частоты (с использованием потенциометра) и управление работой (с помощью входных сигналов, подаваемых на клемму)

Шаг	Инструкция	Отображение на клавишной панели
1	Включите инвертор.	-
2	Убедитесь, что выбран первый код группы «Работа», и отображается код 0.00 («Частота команды»).	
3	Нажмите клавишу [▲] 4 раза. Перейдите к коду Frq («Источник опорной частоты»).	
4	Нажмите клавишу [ENT] ([ВВОД]). Код Frq («Частота») в группе «Работа» в данный момент настроен на значение 0 («Клавишная панель»).	
5	Нажмите клавишу [▲], чтобы изменить значение параметра на 2 (V1 – задать ввод частоты через потенциометр), и затем нажмите клавишу [ENT] ([ВВОД]). Значение параметра начнет мигать.	
6	Снова нажмите клавишу [ENT] ([ВВОД]). Снова отобразится код Frq («Частота»). Ввод частоты настроен на потенциометр.	
7	Нажмите клавишу [▼] 4 раза. Перейдите к первому коду группы «Работа» (0.00). Отсюда можно осуществлять мониторинг значений настроек частоты.	
8	Отрегулируйте потенциометр на увеличение или уменьшение опорной частоты до 10 Гц.	-
9	Руководствуясь принципиальной электрической схемой, приведенной внизу таблицы, включите переключатель между клеммой P1 (прямой ход) и клеммой CM (общей клеммой). Индикаторная лампа RUN (РАБОТА) замигает, а индикаторная лампа FWD (ПРЯМОЙ ХОД) загорится постоянным светом. Отобразится текущая частота разгона.	

Шаг	Инструкция	Отображение на клавишной панели
10	<p>Когда будет достигнута опорная частота (10 Гц), разомкните переключатель между клеммой P1 (прямой ход) и клеммой CM (общей клеммой).</p> <p>Индикаторная лампа RUN (РАБОТА) снова замигает, и на дисплее отобразится текущая частота торможения.</p> <p>Когда частота снизится до 0 Гц, индикаторные лампы RUN (РАБОТА) и FWD (ПРЯМОЙ ХОД) погаснут, и на дисплее снова отобразится опорная частота 10,00.</p>	



[Принципиальная электрическая схема]




[Рабочая характеристика]

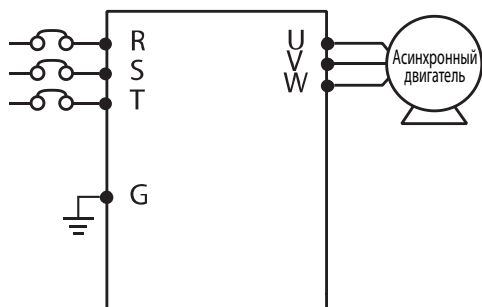
Примечание

Инструкции в таблице приведены для заводских настроек параметров по умолчанию. Если после приобретения инвертора значения параметров по умолчанию были изменены, инвертор может не работать правильно. В таком случае, прежде чем следовать инструкциям из таблицы, инициализируйте все параметры, чтобы сбросить значения параметров на заводские настройки по умолчанию (см. раздел [5.21 «Инициализация параметров»](#) на странице [147](#)).

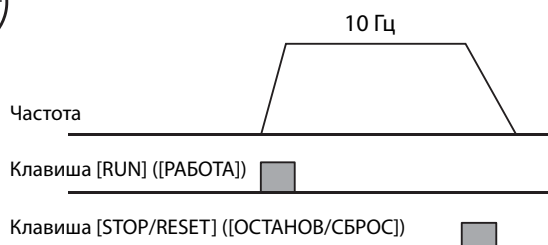
3.3.7 Настройка частоты с помощью потенциометра (внутреннего) и подача команды работы с помощью клавиши [RUN] (РАБОТА) на клавишной панели

Шаг	Инструкция	Отображение на клавишной панели
1	Включите инвертор.	-
2	Убедитесь, что выбран первый код группы «Работа», и отображается код 0.00 («Частота команды»).	
3	Нажмите клавишу [▲] 3 раза. Перейдите к коду drv (источник команд) в группе «Работа».	
4	Нажмите клавишу [ENT] ([ВВОД]). Код drv в группе «Работа» в данный момент установлен на значение 1 (команда работы на прямом/обратном ходу-1, заданная от клеммного блока).	
5	Нажмите клавишу [▲], чтобы изменить значение параметра на 0 (Keypad – «Клавишная панель»), и затем нажмите клавишу [ENT] ([ВВОД]). Значение параметра начнет мигать.	
6	Снова нажмите клавишу [ENT] ([ВВОД]). Снова отобразится код drv. Ввод частоты настроен на клавишную панель.	
7	Нажмите клавишу [▲] 1 раз. Перейдите к коду Frq («Источник опорной частоты»).	
8	Нажмите клавишу [ENT] ([ВВОД]). Код Frq («Частота») в группе «Работа» в данный момент настроен на значение 0 («Клавишная панель»).	
9	Нажмите клавишу [▲], чтобы изменить значение параметра на 4 (V0 – задать ввод частоты через (внутренний) потенциометр), и затем нажмите клавишу [ENT] ([ВВОД]). Значение параметра начнет мигать.	
10	Снова нажмите клавишу [ENT] ([ВВОД]). Снова отобразится код Frq («Частота»). Ввод частоты настроен на потенциометр.	
11	Нажмите клавишу [▼] 4 раза. Перейдите к первому коду группы «Работа» (0.00). Отсюда можно осуществлять мониторинг значений настроек частоты.	
12	Отрегулируйте (внутренний) потенциометр на увеличение или уменьшение опорной частоты до 10 Гц.	-
13	Нажмите клавишу RUN (РАБОТА). Индикаторная лампа RUN (РАБОТА) замигает, а индикаторная лампа FWD (ПРЯМОЙ ХОД) загорится постоянным светом. На дисплее отобразится текущая частота разгона.	

Шаг	Инструкция	Отображение на клавишной панели
14	<p>Когда частота достигнет опорного значения (10 Гц), нажмите клавишу [STOP/RESET] ([ОСТАНОВ/СБРОС]) на клавишной панели.</p> <p>Индикаторная лампа RUN (РАБОТА) снова замигает, и на дисплее отобразится текущая частота торможения.</p> <p>Когда частота снизится до 0 Гц, индикаторные лампы RUN (РАБОТА) и FWD (ПРЯМОЙ ХОД) погаснут, и на дисплее снова отобразится опорная частота 10,00.</p>	



[Принципиальная электрическая схема]



[Рабочая характеристика]

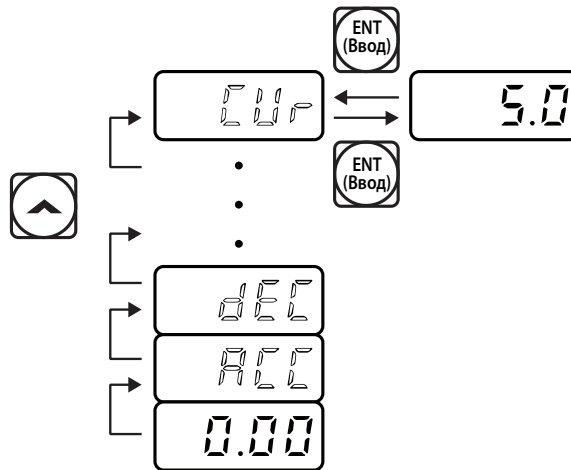
Примечание

Инструкции в таблице приведены для заводских настроек параметров по умолчанию. Если после приобретения инвертора значения параметров по умолчанию были изменены, инвертор может не работать правильно. В таком случае, прежде чем следовать инструкциям из таблицы, инициализируйте все параметры, чтобы сбросить значения параметров на заводские настройки по умолчанию (см. раздел [5.21 «Инициализация параметров»](#) на странице [147](#)).

3.4 Мониторинг работы

3.4.1 Мониторинг выходного тока

Приведенный ниже пример демонстрирует, как осуществлять мониторинг выходного тока в группе «Работа» с помощью клавишной панели.



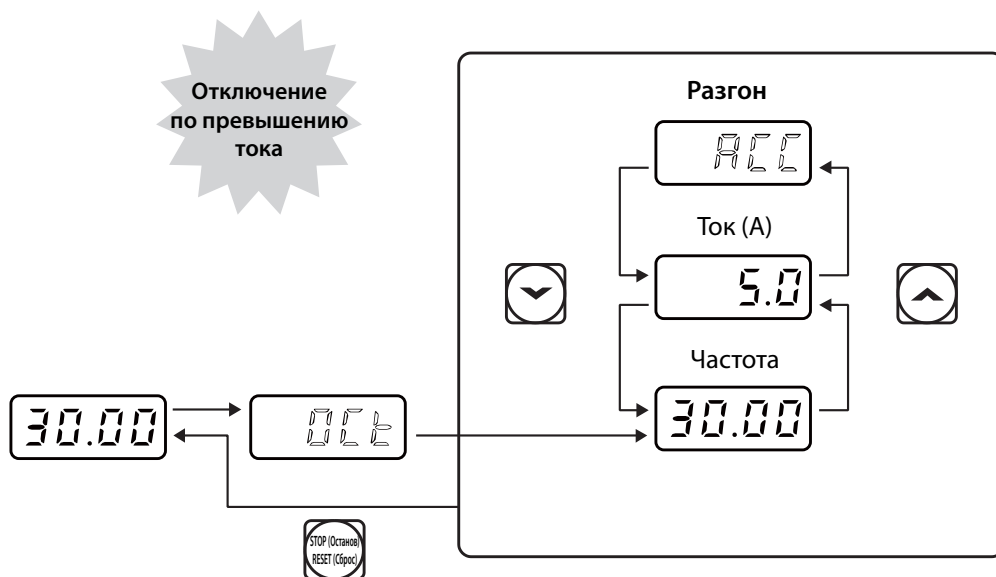
Шаг	Инструкция	Отображение на клавишной панели
1	Убедитесь, что выбран первый код группы «Работа», и отображается код 0.00 («Частота команды»).	
2	Нажмите клавишу [▲] или [▼] для перехода к коду Cur («Ток»).	
3	Нажмите клавишу [ENT] ([ВВОД]). На дисплее отобразится выходной ток (5,0 А).	
4	Снова нажмите клавишу [ENT] ([ВВОД]). Выполняется возврат к коду Cur («Ток»).	

Примечание

Коды dCL (мониторинг напряжения вставки постоянного тока) и vOL (мониторинг выходного напряжения) в группе «Работа» можно использовать точно так же, как показано в примере выше, для мониторинга соответствующих значений каждой функции.

3.4.2 Мониторинг условий отключения

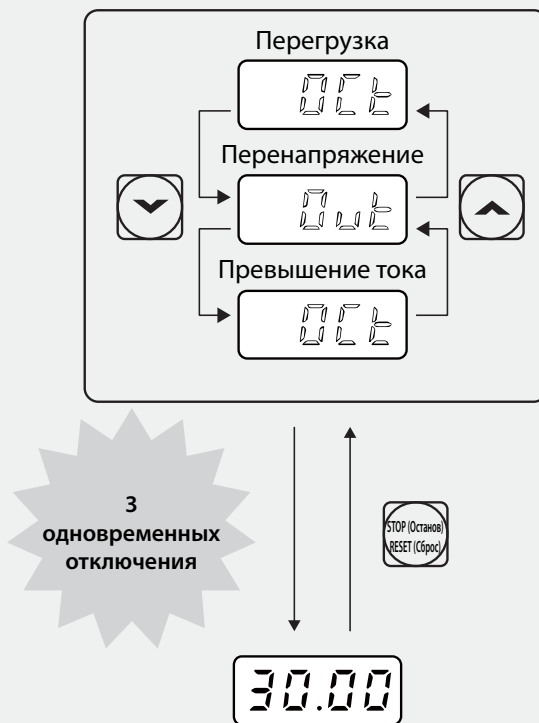
Приведенный ниже пример демонстрирует, как осуществлять мониторинг условий отключения по неисправности в группе «Работа» с помощью клавишной панели.



Шаг	Инструкция	Отображение на клавишной панели
1	См. отображение на клавишной панели, показанное в примере. Произошло отключение по неисправности, связанной с превышением тока.	
2	Нажмите клавишу [ENT] ([ВВОД]), а затем клавишу [▲]. Отобразится рабочая частота в момент возникновения неисправности (30,00 Гц).	
3	Нажмите клавишу [▲]. Отобразится выходной ток в момент возникновения неисправности (5,0 А).	
4	Нажмите клавишу [▲]. Отобразится рабочее состояние в момент возникновения неисправности. Сообщение АСС («Разгон») на дисплее указывает, что неисправность возникла во время разгона.	
5	Нажмите клавишу [STOP/RESET] ([ОСТАНОВ/СБРОС]). Инвертор перезагрузится, и условие неисправности будет сброшено. На клавишной панели отобразится опорная частота.	

Примечание

- Если одновременно произошло несколько отключений по неисправностям, то тем способом, который показан в следующем примере, можно получить максимум 3 записи об отключениях по неисправности.



- Если предупреждение возникает во время работы на введенной частоте, отобразится сообщение **ЧАГЛ**, и текущий экран будет мигать с интервалом в 1 секунду. Более подробная информация приведена в разделе **6.3 «Отключение и предупреждение о неисправности, связанной с понижением нагрузки»** на странице **179**.

4 Изучение базовых функциональных возможностей

В этой главе описаны базовые функциональные возможности инвертора G100. Чтобы просмотреть подробное описание каждой из базовых функций, перейдите на соответствующую страницу по ссылке в таблице.

Базовые задачи	Пример использования	Ссылка
Конфигурация источника опорной частоты для клавишной панели	Позволяет сконфигурировать инвертор таким образом, чтобы опорную частоту можно было задать или изменить с помощью клавишной панели.	с. 60
Конфигурация источника опорной частоты для клеммного блока (входное напряжение)	Позволяет сконфигурировать инвертор таким образом, чтобы на клеммный блок (V1) можно было подавать входное напряжение и задавать или изменять опорную частоту.	с. 61
Конфигурация источника опорной частоты для клеммного блока (входной ток)	Позволяет сконфигурировать инвертор таким образом, чтобы на клеммный блок (I2) можно было подавать входные токи и задавать или изменять опорную частоту.	с. 67
Конфигурация источника опорной частоты для коммуникационного интерфейса RS-485	Позволяет сконфигурировать инвертор таким образом, чтобы частота задавалась регуляторами верхнего уровня, такими как ПЛК или ПК, через клемму связи (S+/S-) на клеммном блоке или разъем RJ45.	с. 69
Удержание частоты по аналоговому входу	Позволяет пользователю удерживать частоту с помощью аналоговых входов на клеммах.	с. 69
Конфигурация многоступенчатой частоты	Позволяет настроить операции с многоступенчатой частотой путем приема входного сигнала на клеммы, назначенные для каждой ступени частоты.	с. 70
Использование клавишной панели в качестве устройства ввода команд	Позволяет сконфигурировать инвертор таким образом, чтобы тот запускался с помощью клавиши [RUN] ([РАБОТА]) на клавишной панели и останавливался с помощью клавиш [STOP/RESET] ([ОСТАНОВ/СБРОС]).	с. 72
Конфигурация источника команд для входов клеммного блока	Позволяет сконфигурировать инвертор таким образом, чтобы тот принимал входные сигналы на клеммах прямого/обратного хода (FX/RX).	с. 72
Использование коммуникационного интерфейса RS-485 в качестве устройства ввода команд	Позволяет сконфигурировать инвертор таким образом, чтобы тот мог принимать сигналы связи от регуляторов верхнего уровня, таких как ПЛК или ПК, и чтобы можно было задать команду работы посредством клемм S+ и S- или разъема RJ45.	с. 74
Недопущение прямого или обратного хода	Позволяет сконфигурировать инвертор таким образом, чтобы ограничить направление вращения двигателя.	с. 74

Базовые задачи	Пример использования	Ссылка
Пуск при включении питания	Позволяет настроить мгновенный разгон, если команда работы включена при подаче питания на инвертор.	с. 75
Автоматический перезапуск после сброса условия отключения по неисправности	Позволяет сконфигурировать инвертор таким образом, чтобы тот начинал работать, если команда работы включена при перезагрузке инвертора после отключения по неисправности. Чтобы конфигурация автоматического пуска работала, необходимо включить клеммы рабочих команд на клеммном блоке.	с. 76
Время разгона / торможения в зависимости от максимальной частоты	Позволяет сконфигурировать время разгона / торможения для двигателя в зависимости от заданной максимальной частоты.	с. 77
Время разгона/торможения в зависимости от рабочей частоты	Позволяет сконфигурировать время разгона / торможения для двигателя в зависимости от заданной опорной частоты.	с. 78
Конфигурирование времени многоступенчатого разгона/торможения	Позволяет сконфигурировать значения времени многоступенчатого разгона / торможения для двигателя в зависимости от заданных параметров для многофункциональных клемм.	с. 79
Частота переключения времени разгона / торможения	Позволяет изменить градиенты разгона и торможения без конфигурирования многофункциональных клемм.	с. 81
Конфигурация характеристики разгона/торможения	Позволяет изменить характеристики градиентов разгона и торможения. Среди базовых характеристик, доступных для выбора, – линейные характеристики и характеристики на основе S-образной кривой.	с. 82
Конфигурация команды прекращения разгона / торможения	Служит для прекращения текущего разгона или торможения и для управления работой двигателя на постоянной скорости. Для использования этой команды необходимо сконфигурировать многофункциональные клеммы.	с. 84
Работа по линейной характеристике U/F	Используется для нагрузок, которые требуют постоянного крутящего момента независимо от частоты.	с. 84
Работа по вогнутой квадратичной характеристике U/F	Позволяет сконфигурировать инвертор таким образом, чтобы двигатель работал по вогнутой квадратичной характеристике U/F. Подходящими нагрузками для работы по вогнутой квадратичной характеристике U/F являются вентиляторы и насосы.	с. 85
Работа по пользовательской характеристике U/F	Позволяет пользователю задать параметры в соответствии с характеристикой U/F и характеристиками нагрузки двигателя.	с. 86
Ручное форсирование крутящего момента	Задание конфигурации инвертора вручную для выполнения кратковременного форсирования крутящего момента. Эта конфигурация рассчитана на нагрузки, требующие большого крутящего момента при пуске, такие как подъемники или лифты.	с. 88

Базовые задачи	Пример использования	Ссылка
Автоматическое форсирование крутящего момента	Автоматически регулирует крутящий момент или используется, если необходимо обеспечить большой крутящий момент.	<u>с. 89</u>
Регулировка выходного напряжения двигателя	Служит для регулировки выходного напряжения, подаваемого на двигатель, когда электропитание, подаваемое на инвертор, отличается от номинального входного напряжения двигателя.	<u>с. 89</u>
Пуск с разгоном	Пуск с разгоном – это обычный режим разгона. Если не применяются дополнительные настройки, при вводе команды двигатель разгоняется непосредственно до опорной частоты.	<u>с. 90</u>
Торможение постоянным током после пуска	Позволяет сконфигурировать инвертор таким образом, чтобы перед тем, как двигатель снова начнет вращаться, выполнялось торможение постоянным током. Эта конфигурация используется, когда двигатель начнет вращаться до того, как на него будет подано напряжение от инвертора.	<u>с. 91</u>
Останов с торможением	Останов с торможением – это типичный способ остановки двигателя. Двигатель тормозится до 0 Гц и останавливается по команде остановки, однако могут быть заданы и другие условия остановки или торможения.	<u>с. 92</u>
Торможение постоянным током после останова	Должна быть задана частота, при которой происходит торможение постоянным током, и во время торможения, когда двигатель достигает заданной частоты, выполняется торможение постоянным током.	<u>с. 93</u>
Останов на выбеге	При выключении команды «Работа» выходное питание инвертора прекращается, и нагрузка останавливается под действием остаточной инерции.	<u>с. 94</u>
Усиленное торможение	Позволяет сконфигурировать инвертор таким образом, чтобы обеспечить оптимальное торможение двигателя без срабатывания защиты от перенапряжения.	<u>с. 94</u>
Конфигурация пусковой / максимальной частоты	Позволяет сконфигурировать предельные значения опорной частоты путем задания пусковой частоты и максимальной частоты.	<u>с. 95</u>
Ограничение частоты по верхнему и нижнему предельным значениям частоты	Позволяет сконфигурировать предельные значения опорной частоты путем задания верхнего и нижнего предельных значений.	<u>с. 96</u>
Скачок частоты	Позволяет сконфигурировать инвертор таким образом, чтобы исключить работу двигателя с частотой, которая вызывает механический резонанс.	<u>с. 97</u>
Конфигурация 2-ого режима работы	Используется для задания конфигурации 2-ого режима работы и для переключения между режимами работы в соответствии с вашими потребностями.	<u>с. 98</u>
Управление многофункциональными входными клеммами	Позволяет пользователю повысить чувствительность многофункциональных входных клемм.	<u>с. 99</u>

4.1 Настройка опорной частоты

В инверторе G100 предусмотрено несколько методов задания и изменения опорной частоты для работы. С этой целью можно использовать клавишную панель, аналоговые входы [например, сигналы напряжения (V1) и тока (I2)] или интерфейс RS-485 и дополнительную плату промышленной шины.

Группа	Код	Название	Диапазон настроек		Диапазон настроек	Единица измерения
Работа	Fgq	Источник опорной частоты	0	KeyPad-1 (Клавишная панель-1)	0 – 8	-
			1	KeyPad-2 (Клавишная панель-2)		
			2	V1		
			4	Volume (Уровень)		
			5	I2		
			6	Int 485 (Интерфейс 485)		
			8	Fieldbus (Промышленная шина)		

4.1.1 Настройка рабочей частоты на клавишной панели – непосредственный ввод

Опорную частоту можно изменить с помощью клавишной панели и применить изменения, нажав клавишу [ENT] ([ВВОД]). Чтобы использовать клавишную панель в качестве источника ввода опорной частоты, перейдите к коду Fgq (источник опорной частоты) в группе «Работа» измените значение параметра на 0 (Keypad-1 – «Клавишная панель-1»). Введите опорную частоту для работы в коде 0,00 (Частота команды) в группе «Работа».

Группа	Код	Название	Диапазон настроек		Диапазон настроек	Единица измерения
Работа	Fgq	Источник опорной частоты	0	KeyPad-1 (Клавишная панель-1)	0 – 8	-
	0,00	Целевая частота	0,00		Мин. – макс. частота*	Гц

* Нельзя задать опорную частоту, которая превышала бы максимальную частоту, сконфигурированную с помощью кода dr.20.

4.1.2 Настройка рабочей частоты на клавишной панели с помощью клавиш [▲] и [▼]

Клавиши [▲] и [▼] можно использовать подобно потенциометру для изменения опорной частоты. Настройте код Fgq (Источник опорной частоты) в группе «Работа» на значение 1 (Keypad-2 – «Клавишная панель-2»). Это позволяет увеличивать или уменьшать значения опорной частоты в коде 0.00 (опорная частота) группы «Работа» путем нажатия клавиш [▲] и [▼].

Группа	Код	Название	Диапазон настроек		Диапазон настроек	Единица измерения
Работа	Fgq	Источник опорной частоты	1	Keypad-2 (Клавишная панель-2)	0 – 8	-
	0,00	Целевая частота	0,00		Мин. – макс. частота*	Гц

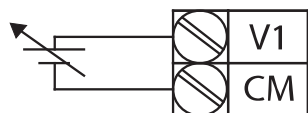
* Нельзя задать опорную частоту, которая превышала бы максимальную частоту, сконфигурированную с помощью кода dr.20.

4.1.3 Использование клеммы напряжения V1 в качестве источника частоты

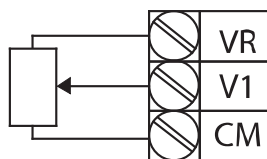
Частоту можно настроить путем ввода напряжения через клемму V1 (клемму напряжения для настройки частоты) от клеммного блока управления. Используйте входные сигналы напряжения в диапазоне от 0 до 10 В (однополюсные) только для работы на прямом ходу. Используйте входные сигналы напряжения в диапазоне от -10 до +10 В (двухполюсные) для работы в обоих направлениях; при этом отрицательные входные сигналы напряжения используются для работы на обратном ходу.

4.1.3.1 Настройка опорной частоты для входного сигнала 0-10 В

Настройте код Fgq (Источник опорной частоты) в группе «Работа» на значение 2 (V1), и затем настройте код 06 (Полярность V1) на значение 0 (однополюсный сигнал) в группе «Входные клеммы» (IN). Используйте выходной сигнал напряжения внешнего регулятора или используйте клемму VR (клемму питания для настройки частоты) на клеммном блоке для ввода напряжения на клемму V1 в качестве объемного сопротивления.



[Подключение к внешнему источнику питания]




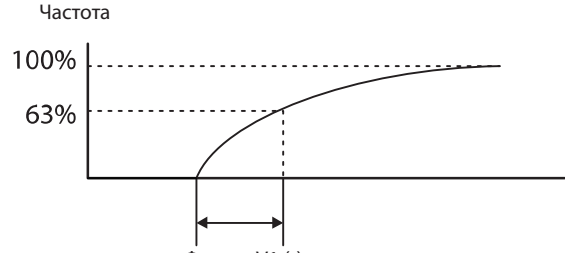
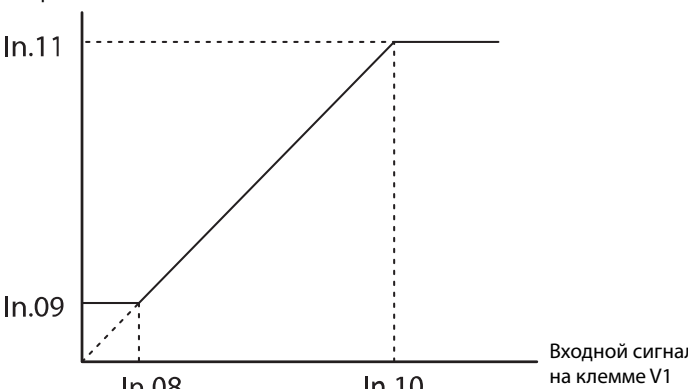
[Подключение к внутреннему источнику питания]

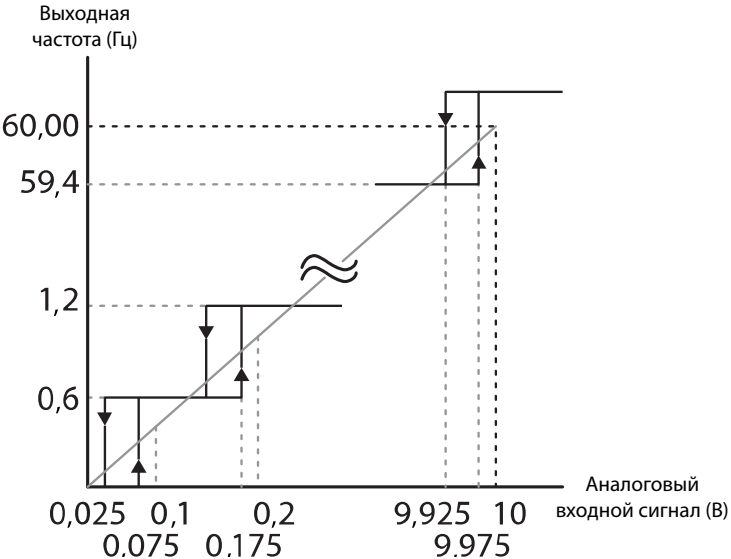
Группа	Код	Название	Диапазон настроек		Диапазон настроек	Единица измерения
Работа	Frq	Источник опорной частоты	2	V1	0 – 8	-
In	01	Частота при максимальном значении аналогового входного сигнала	Максимальная частота		Пусковая частота – Макс. частота	Гц
	05	Отображение входного напряжения на клемме V1	0,00		0,00 – 12,00	В
	06	Выбор полярности входной клеммы V1	0	Одно-полюсный сигнал	0 – 1	-
	07	Постоянная времени фильтра входного сигнала на клемме V1	100		0 – 10000	мс
	08	Минимальное входное напряжение на клемме V1	0,00		0,00 – 10,00	В
	09	Выходной сигнал клеммы V1 при минимальном напряжении (%)	0,00		0,00 – 100,00	%
	10	Максимальное входное напряжение на клемме V1	10,00		0,00 – 12,00	В
	11	Выходной сигнал клеммы V1 при максимальном напряжении (%)	100,00		0 – 100	%
	16	Варианты направления вращения	0	Нет	0 – 1	-
17	Уровень квантования для клеммы V1	0,04		0,00* 0,04 – 10,00	%	

* Квантование выключено, если выбрано значение «0».

Подробное описание настройки входного напряжения 0-10 В

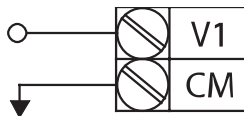
Код и функции	Описание
In.01 Freq at 100% (Частота при 100%)	<p>Служит для конфигурирования опорной частоты при максимальном входном напряжении, если к клеммному блоку управления подключен потенциометр. Частота, заданная с помощью кода In.01, становится максимальной частотой только в том случае, если в коде In.11 (или In.15) задано значение 100,00%.</p> <ul style="list-style-type: none"> В коде In.01 задайте значение 40,00, а для кодов In.02 – In.16 используйте значения по умолчанию. Двигатель будет работать с частотой 40,00 Гц, если на клемму V1 подается входной сигнал 10 В. В коде In.11 задайте значение 50,00, а для кодов In.01 – In.16 используйте значения по умолчанию. Двигатель будет работать с частотой 30,00 Гц (50% максимальной частоты по умолчанию – 60 Гц), если на клемму V1 подается входной сигнал 10 В.
In.05 V1 Monitor [V] (Мониторинг V1 [В])	Позволяет сконфигурировать инвертор таким образом, чтобы осуществлять мониторинг входного напряжения на клемме V1.
In.07 V1 Filter (Фильтр V1)	<p>Используйте эту функцию в качестве фильтра низких частот, если значение настройки параметра частоты существенно колеблется из-за высокого уровня помех. Если эта функция используется, она отфильтровывает аналоговый сигнал, пропуская только чистые входные сигналы. Чем больше постоянная времени фильтра, тем меньше отклонения частоты. Однако при этом увеличивается время t, а следовательно, замедляется время реакции.</p> <p>Значение t (время) означает время, необходимое для того, чтобы частота достигла 63% опорного значения, если внешнее входное напряжение подается в несколько ступеней.</p>

Код и функции	Описание
	<p>Входной сигнал на клемме V1 от внешнего источника </p> <p>Частота</p>  <p>Фильтр V1 (t)</p>
<p>In.08 V1 volt x1 (V1 – вольт x1) – In.11 V1 Perc y2 (V1 – процент y2)</p>	<p>Эти параметры используются для настройки уровня градиента и значений сдвига выходной частоты в зависимости от входного напряжения.</p> <p>Опорная частота</p>  <p>Входной сигнал на клемме V1</p>
<p>In.16 V1 Inverting (Обращение V1)</p>	<p>Обращает значение входного сигнала на клемме V1. Если нужно, чтобы двигатель работал в направлении, противоположном текущему направлению вращения, задайте в этом коде значение 1 (Yes – «Да»).</p>
<p>In.17 V1 Quantizing (Квантование V1)</p>	<p>Квантование можно использовать в случае, если на вход (клемму V1) подается аналоговый входной сигнал с высоким уровнем помех. Частота выводится путем измерения (квантования) амплитуды (значения) входного сигнала с постоянным интервалом. Это означает, что точность регулирования по выходной частоте (разрешающая способность) низка, однако шум уменьшается, поэтому такой режим подходит для систем, чувствительных к помехам.</p> <p>Значения параметра для квантования выражены в виде процента от максимального входного сигнала. Поэтому если значение устанавливается равным 1% от максимального аналогового входного сигнала в 10 В и максимальной частоты в 60 Гц, выходная частота увеличится или уменьшится на 0,6 Гц за каждую разность в 0,1 В.</p> <p>Чтобы уменьшить влияние изменений входного сигнала (выброса амплитуды) на рабочую частоту, при увеличении или уменьшении значения (амплитуды) входного сигнала выходная частота используется по-разному. Если значение входного сигнала увеличивается, выходная частота начинает изменяться, когда амплитуда становится эквивалентна 3/4 значения квантования.</p>

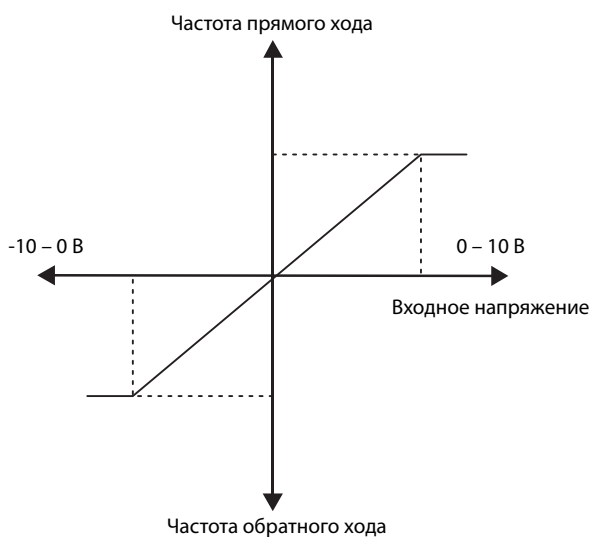
Код и функции	Описание
	<p>С этого момента выходная частота увеличивается в соответствии со значением квантования. И наоборот, если входной сигнал уменьшается, выходная частота начинает уменьшаться, когда амплитуда становится эквивалентна 1/4 значения квантования.</p> <p>Хотя с помощью фильтра низких частот (параметр In.07) можно уменьшить шум, реагирование на входной сигнал занимает много времени, так как значение уставки увеличивается. Поскольку в случае задержки входного сигнала частоту становится сложно регулировать, в выходной частоте могут наблюдаться периоды длительных пульсаций (неравномерностей).</p> 

4.1.3.2 Настройка опорной частоты для входного сигнала -10 – 10 В

Настройте код Fgq (Источник опорной частоты) в группе «Работа» на значение 2 (V1), и затем настройте код 06 (Полярность V1) на значение 1 (двухполюсный сигнал) в группе «Входные клеммы» (IN). Для подачи входного сигнала на клемму V1 (клемму напряжения для настройки частоты) используйте выходное напряжение от внешнего источника.



[Задание напряжения -10 – +10 В на клемме V1]



[Двухполюсное входное напряжение и выходная частота]

Группа	Код	Название	Диапазон настроек		Диапазон настроек	Единица измерения
Работа	Fgq	Источник опорной частоты	2	V1	0 – 8	-
In	01	Частота при максимальном значении аналогового входного сигнала	60,00		0 – Макс. частота	Гц
	05	Отображение входного напряжения на клемме V1	0,00		0,00 – 12,00 В	В
	06	Выбор полярности входной клеммы V1	1	Двухполюсный сигнал	0 – 1	-
	12	Минимальное входное напряжение на клемме V1	0,00		10,00 – 0,00 В	В
	13	Выходной сигнал клеммы V1 при минимальном напряжении (%)	0,00		-100,00 – 0,00%	%
	14	Максимальное входное напряжение на клемме V1	-10,00		-12,00 – 0,00 В	В

Группа	Код	Название	Диапазон настроек	Диапазон настроек	Единица измерения
	15	Выходной сигнал клеммы V1 при максимальном напряжении (%)	-100,00	-100,00 – 0,00%	%

Направление вращения для различных входных сигналов напряжения

Команда работы	Входное напряжение	
	0 – 10 В	-10 – 0 В
FWD (Прямой ход)	Прямой ход	Обратный ход
REV (Обратный ход)	Обратный ход	Прямой ход

Подробное описание настройки входного сигнала напряжения -10 – 10 В

Код и функции	Описание
In.12 V1 volt x1 (V1 – вольт x1) – In.15 V1 Perc y2 (V1 – процент y2)	<p>Служит для задания уровня градиента и значения сдвига выходной частоты относительно входного напряжения. Эти коды отображаются только в том случае, если в коде IN-06 задано значение 1 (bipolar – «двухполюсный сигнал»).</p> <p>Например, если в коде In.12 задано значение -2 В, в коде In.13 задано значение 10%, в коде In.14 задано значение -8 В, и в коде In.15 задано значение 80%, выходная частота будет варьироваться в диапазоне 6 – 48 Гц.</p> <p>Входной сигнал на клемме V1</p> <p>In.14 -8 В</p> <p>In.12 -2 В</p> <p>In.13 6 Гц</p> <p>In.15 48 Гц</p> <p>Опорная частота</p> <p>Подробная информация об аналоговых входных сигналах 0 – +10 В приведена в описаниях кодов In.08 V1 volt x1 (V1 – вольт x1) – In.11 V1 Perc y2 (V1 – процент y2) на странице 63.</p>

4.1.4 Использование встроенного входа сигнала уровня (V0) в качестве источника частоты

Опорную частоту можно изменять с помощью встроенной круговой шкалы уровня. Перейдите к коду Fgq (Источник опорной частоты) в группе «Работа» и измените значение параметра на 4, а затем поверните встроенную круговую шкалу уровня. Мониторинг настройки параметра опорной частоты можно осуществлять в коде 0.00 (частота команды) в группе «Работа».

Группа	Код	Название	Диапазон настроек		Диапазон настроек	Единица измерения
Работа	Fgq	Источник опорной частоты	4	V0	0 – 8	-
In	01	Частота при максимальном значении аналогового входного сигнала	60,00		0 – Макс. частота	Гц
	35	Отображение входного напряжения на клемме V0	0,00		0,00 – 5,00	В
	37	Постоянная времени фильтра входного сигнала на клемме V0	100		0 – 10000	мс
	38	Минимальное входное напряжение на клемме V0	0,00		0,00 – 5,00	В
	39	Выходной сигнал клеммы V0 при минимальном токе (%)	0,00		0 – 100	%
	40	Максимальное входное напряжение на клемме V0	5,00		0,00 – 5,00	В
	41	Выходной сигнал клеммы V0 при максимальном токе (%)	100,00		0,00 – 100,00	%
	46	Изменение направления вращения на клемме V0	0	Нет	0 – 1	-
	47	Уровень квантования для клеммы V0	0,04		0,00* 0,04 – 10,00	%

4.1.5 Настройка опорной частоты с помощью входного тока (I2)

Чтобы задать частоту, подайте напряжение на клемму I2, расположенную на клеммном блоке управления. Настройте код Fgq (Источник опорной частоты) в группе «Работа» на значение 5 (I2) и подайте на клемму I2 входной ток 4 – 20 мА.

Группа	Код	Название	Диапазон настроек		Диапазон настроек	Единица измерения
Работа	Fgq	Источник опорной частоты	5	I2	0 – 8	-
In	01	Частота при максимальном значении аналогового входного сигнала	60,00		0 – Макс. частота	Гц
	50	Отображение входного напряжения на клемме I2	0,00		0,00 – 20,00	мА
	52	Постоянная времени фильтра входного сигнала на клемме I2	100		0 – 10000	мс
	53	Минимальный входной ток на клемме I2	4,00		0,00 – 20,00	мА
	54	Выходной сигнал клеммы I2 при минимальном токе (%)	0,00		0 – 100	%
	55	Максимальный входной ток на клемме I2	20,00		0,00 – 20,00	мА
	56	Выходной сигнал клеммы I2 при максимальном токе (%)	100,00		0,00 – 100,00	%

Группа	Код	Название	Диапазон настроек		Диапазон настроек	Единица измерения
	61	Изменение направления вращения на клемме I2	0	Нет	0 – 1	-
	62	Уровень квантования для клеммы I2	0,04		0,00* 0,04 – 10,00	%

* Квантование выключено, если выбрано значение «0».

Подробное описание настройки входного тока (клемма I2)

Код и функции	Описание
In.01 Freq at 100% (Частота при 100%)	<p>Позволяет настроить опорную частоту для работы при максимальном токе (когда в коде In.56 задано значение 100%).</p> <ul style="list-style-type: none"> • Если в коде In.01 задано значение 40,00, и в кодах In.53 – 56 используются настройки по умолчанию, при подаче на клемму I2 входного тока в 20 мА будет получена опорная частота 40,00 Гц. • Если в коде In.56 задано значение 50,00, и в кодах In.01 и In.53 – 55 используются настройки по умолчанию, при подаче на клемму I2 входного тока (максимального) в 20 мА будет получена опорная частота 30,00 Гц.
In.50 I2 Monitor (Мониторинг I2)	Используется для мониторинга входного тока на клемме I2.
In.52 I2 Filter (Фильтр I2)	Позволяет настроить время, за которое рабочая частота достигнет 63% целевой частоты в соответствии со входным током на клемме I2.
In.53 I2 Curr x1 (I2 – ток x1) – In.56 I2 Perc y2 (I2 – процент y2)	<p>Служит для задания уровня градиента и значения сдвига выходной частоты.</p>

4.1.6 Конфигурирование источника опорной частоты для коммуникационного интерфейса RS-485

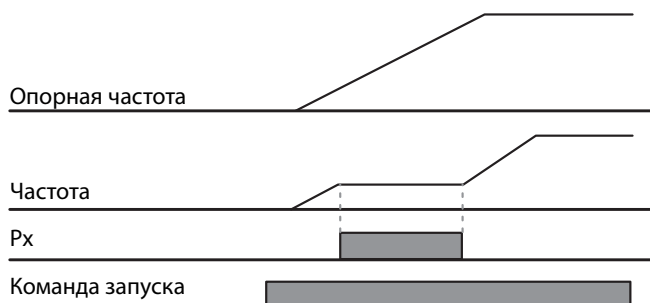
Настройте код Frq (Источник опорной частоты) в группе «Работа» на значение 6 (Int 485 – «Интерфейс 485»). Для управления инвертором с помощью регуляторов верхнего уровня, таких как ПК или ПЛК, через коммуникационный интерфейс RS-485, используйте сигнальные входные клеммы интерфейса RS-485 (S+/S-) на клеммном блоке управления. Подробнее – в главе 7 «Функциональные возможности коммуникационного интерфейса RS-485» на странице 191.

Группа	Код	Название	Диапазон настроек		Диапазон настроек	Единица измерения
Работа	Frq	Источник опорной частоты	6	Int 485 (Интерфейс 485)	0 – 8	-
CM	01	ID встроенного коммуникационного интерфейса инвертора	-	1	1 – 250	-
			0	ModBus RTU		
	02	Встроенный протокол связи	1	Зарезервировано	0 – 2	-
			2	LS INV 485		
			3	9600 бит/с		
	03	Скорость передачи данных через встроенный интерфейс	3	9600 бит/с	0 – 7	-
	04	Настройка кадра встроенного коммуникационного протокола	0	D8/PN/S1	0 – 3	-
			1	D8/PN/S2		
			2	D8/PE/S1		
			3	D8/PO/S1		

4.2 Удержание частоты по аналоговому входу

Если опорная частота задается посредством аналогового входного сигнала на клеммном блоке управления, рабочую частоту инвертора можно удерживать, назначив многофункциональный вход в качестве аналоговой клеммы удержания частоты. Рабочая частота будет установлена постоянной в соответствии с аналоговым входным сигналом.

Группа	Код	Название	Диапазон настроек		Диапазон настроек	Единица измерения
Работа	Frq	Источник опорной частоты	0	Keypad-1 (Клавишная панель-1)	0 – 8	-
			1	Keypad-2 (Клавишная панель-2)		
			2	V1		
			4	V0		
			5	I2		
			6	Int 485 (Интерфейс 485)		
			8	Fieldbus (Промышленная шина)		
In	65 – 69	Варианты настройки клеммы Rx	21	Analog Hold (Удержание аналогового сигнала)	0 – 52	-



4.3 Настройка частоты толчкового режима

Многоступенчатые операции можно выполнять путем назначения различных скоростей (или частот) для клемм Pх. На ступени 0 используется источник опорной частоты, заданный с помощью кода Frq («Частота») в группе «Работа». Значения параметров клеммы Pх 7 (Speed-L – «Низкая скорость»), 8 (Speed-M – «Средняя скорость») и 9 (Speed-H – «Высокая скорость») распознаются как двоичные команды и работают в сочетании с командами запуска на прямом ходу (Fx) или обратном ходу (Rx). Инвертор работает в соответствии со значениями частот, заданными в кодах St.1 – 3 (многоступенчатая частота 1-3), bA.53 – 56 (многоступенчатая частота 4-7), и сочетаниями двоичных команд.

Группа	Код	Название	Диапазон настроек	Диапазон настроек	Единица измерения	
Работа	St1 – St3	Многоступенчатая частота 1-3	-	0 – Макс. частота	Гц	
bA	53 – 56	Многоступенчатая частота 4-7	-	0 – Макс. частота	Гц	
In	65 – 69	Варианты настройки клеммы Pх	7	Speed-L (Низкая скорость)	0 – 52	-
			8	Speed-M (Средняя скорость)		-
			9	Speed-H (Высокая скорость)		-
	89	Время задержки многоступенчатой команды	1	1 – 5000	мс	

Подробное описание настройки многоступенчатой частоты

Код и функции	Описание
Группа «Работа», St1 – St3	Настройте многоступенчатую частоту 1-3.
bA.53 – 56 Step Freq 4 – 7 (Частота ступени 4 – 7)	Настройте многоступенчатую частоту 4-7.

Код и функции	Описание																																													
<p>In.65–69 Px Define (Задание Px)</p>	<p>Выберите клеммы P1-P5, которые нужно настроить в качестве многоступенчатых входов, а затем установите соответствующие коды (In.65 – 69) на значения 7 (Speed-L – «Низкая скорость»), 8 (Speed-M – «Средняя скорость») или 9 (Speed-H – «Высокая скорость»). При условии, что клеммы P3, P4 и P5 настроены на значения Speed-L (Низкая скорость), Speed-M (Средняя скорость) и Speed-H (Высокая скорость) соответственно, возможна многоступенчатая работа следующим образом.</p> <p>[Пример многоступенчатой работы]</p> <table border="1" data-bbox="344 1132 1208 1479"> <thead> <tr> <th>Скорость</th> <th>Прямой/обратный ход</th> <th>P5</th> <th>P4</th> <th>P3</th> </tr> </thead> <tbody> <tr> <td>0</td> <td>✓</td> <td>-</td> <td>-</td> <td>-</td> </tr> <tr> <td>1</td> <td>✓</td> <td>-</td> <td>-</td> <td>✓</td> </tr> <tr> <td>2</td> <td>✓</td> <td>-</td> <td>✓</td> <td>-</td> </tr> <tr> <td>3</td> <td>✓</td> <td>-</td> <td>✓</td> <td>✓</td> </tr> <tr> <td>4</td> <td>✓</td> <td>✓</td> <td>-</td> <td>-</td> </tr> <tr> <td>5</td> <td>✓</td> <td>✓</td> <td>-</td> <td>✓</td> </tr> <tr> <td>6</td> <td>✓</td> <td>✓</td> <td>✓</td> <td>-</td> </tr> <tr> <td>7</td> <td>✓</td> <td>✓</td> <td>✓</td> <td>✓</td> </tr> </tbody> </table> <p>[Пример многоступенчатой скорости]</p>	Скорость	Прямой/обратный ход	P5	P4	P3	0	✓	-	-	-	1	✓	-	-	✓	2	✓	-	✓	-	3	✓	-	✓	✓	4	✓	✓	-	-	5	✓	✓	-	✓	6	✓	✓	✓	-	7	✓	✓	✓	✓
Скорость	Прямой/обратный ход	P5	P4	P3																																										
0	✓	-	-	-																																										
1	✓	-	-	✓																																										
2	✓	-	✓	-																																										
3	✓	-	✓	✓																																										
4	✓	✓	-	-																																										
5	✓	✓	-	✓																																										
6	✓	✓	✓	-																																										
7	✓	✓	✓	✓																																										
<p>In.89 InCheck Time (Время проверки на входе)</p>	<p>Задайте время, в течение которого инвертор будет проверять наличие других входных сигналов на клеммном блоке.</p> <p>После того, как код In.89 будет установлен на 100 мс, и на клемме P5 будет получен входной сигнал, инвертор в течение 100 мс будет искать входные сигналы на других клеммах, прежде чем приступить к разгону или торможению в зависимости от конфигурации клеммы P5.</p>																																													

4.4 Конфигурирование источника команд

В качестве устройств ввода команд для инвертора G100 можно выбрать различные устройства. Доступные для выбора устройства ввода включают в себя клавишную панель, многофункциональную входную клемму, коммуникационный интерфейс RS-485 и адаптер промышленной шины.

Группа	Код	Название	Диапазон настроек		Диапазон настроек	Единица измерения
Работа	drv	Источник команд	0	Keypad (Клавишная панель)	0 – 4	-
			1	Fx/Rx-1 (Прямой/обратный ход-1)		
			2	Fx/Rx-2 (Прямой/обратный ход-2)		
			3	Int 485 (Интерфейс 485)		
			4	Fieldbus (Промышленная шина)		

4.4.1 Использование клавишной панели в качестве устройства ввода команд

В качестве устройства ввода команд для отправки командных сигналов на инвертор можно выбрать клавишную панель. Это настраивается путем настройки кода drv (источник команд) на значение 0 (Keypad – «Клавишная панель»). Нажмите клавишу [RUN] ([РАБОТА]) на клавишной панели, чтобы начать работу, и клавишу [STOP/RESET] ([ОСТАНОВ/СБРОС]), чтобы завершить работу.

Группа	Код	Название	Диапазон настроек		Диапазон настроек	Единица измерения
Работа	drv	Источник команд	0	Keypad (Клавишная панель)	0 – 4	-

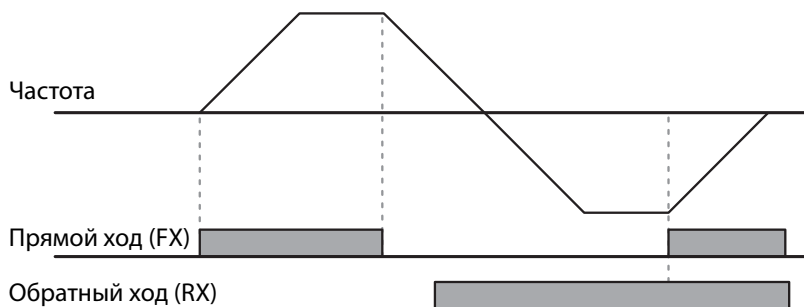
4.4.2 Использование клеммного блока в качестве источника ввода команд (команды запуска на прямом / обратном ходу)

В качестве устройства ввода команд можно выбрать многофункциональные клеммы. Это настраивается путем настройки кода drv (источник команд) в группе «Работа» на значение 1 (Fx/Rx-1 – «Прямой/обратный ход-1»). Выберите клеммы для работы на прямом и обратном ходу из многофункциональных входных клемм P1 – P5. Затем выберите значения 1 (Fx – «Прямой ход») и 2 (Rx – «Обратный ход») в кодах 65 – 69 (варианты настройки клемм Rx) группы In соответственно. Это позволяет одновременно включить или выключить обе клеммы, составляя команду останова, под действием которой инвертор прекращает работу.

Группа	Код	Название	Диапазон настроек		Диапазон настроек	Единица измерения
Работа	drv	Источник команд	1	Fx/Rx-1 (Прямой/обратный ход-1)	0 – 4	-
In	65 – 69	Варианты настройки клеммы Rx	1	Fx (Прямой ход)	0 – 52	-
			2	Rx (Обратный ход)		

Команда прямого / обратного хода от многофункциональной клеммы – подробное описание настройки

Код и функции	Описание
Группа «Работа», drv – «Источник команд»	Установите здесь значение 1 (Fx/Rx-1 – «Прямой/обратный ход-1»).
In.65–69 Px Define (Задание Px)	Назначить клемму для прямого хода (Fx). Назначить клемму для обратного хода (Rx)



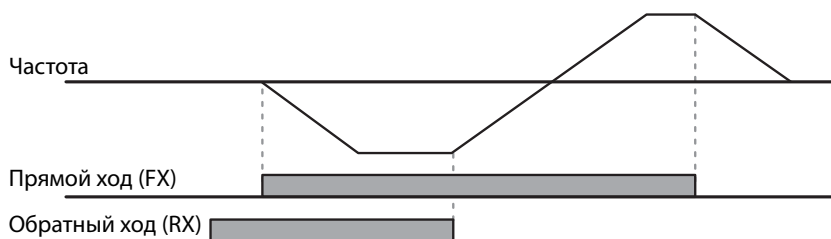
4.4.3 Использование клеммного блока в качестве источника ввода команд (команды запуска и направления вращения)

Настройте код drv (источник команд) в группе «Работа» на значение 2 (Fx/Rx-2 – «Прямой/обратный ход-2»). Выберите клеммы для команд работы и вращения из многофункциональных входных клемм P1 – P5. Затем выберите значения 1 (Fx – «Прямой ход») и 2 (Rx – «Обратный ход») в кодах 65 – 69 (варианты настройки клемм Px) группы In соответственно. Это позволяет использовать как клемму прямого хода (Fx) в качестве клеммы для подачи команд работы, так и клемму обратного хода (Rx) в качестве клеммы для выбора направления вращения (вкл.: обратный ход, выкл.: прямой ход).

Группа	Код	Название	Диапазон настроек		Диапазон настроек	Единица измерения
Работа	drv	Источник команд	2	Fx/Rx-2 (Прямой/обратный ход-2)	0 – 4	-
In	65 – 69	Варианты настройки клеммы Px	1	Fx (Прямой ход)	0 – 52	-
			2	Rx (Обратный ход)		

Подача команды запуска и команды изменения хода на прямой / обратный с помощью многофункциональной клеммы – подробное описание настройки

Код и функции	Описание
Группа «Работа», drv – «Источник команд»	Установите здесь значение 2 (Fx/Rx-2 – «Прямой/обратный ход-2»).
In.65 – 69 Px Define (Задание Px)	Назначить клемму для команды запуска (прямой ход – Fx). Назначить клемму для изменения направления вращения (обратный ход – Rx).



4.4.4 Использование коммуникационного интерфейса RS-485 в качестве устройства ввода команд

В качестве устройства ввода команд можно выбрать внутренний коммуникационный интерфейс RS-485, установив код `drv` (источник команд) в группе «Работа» на значение 3 (Int 485 – «Интерфейс 485»). Для управления инвертором с помощью регуляторов верхнего уровня, таких как ПК или ПЛК, через коммуникационный интерфейс RS-485, используйте сигнальные входные клеммы интерфейса RS-485 (S+/S-) на клеммном блоке управления. Подробнее – в главе [7 «Функциональные возможности коммуникационного интерфейса RS-485»](#) на странице [191](#).

Группа	Код	Название	Диапазон настроек		Диапазон настроек	Единица измерения
Работа	<code>drv</code>	Источник команд	3	Int 485 (Интерфейс 485)	0 – 4	-
СМ	01	ID встроенного коммуникационного интерфейса инвертора	1		1 – 250	-
	02	Встроенный протокол связи	0	ModBus RTU	0 – 2	-
	03	Скорость передачи данных через встроенный интерфейс	3	9600 бит/с	0 – 7	-
	04	Настройка кадра встроенного коммуникационного протокола	0	D8/PN/S1	0 – 3	-

4.5 Недопущение прямого или обратного хода

Направление вращения двигателей можно настроить таким образом, чтобы двигатели могли работать только в одном направлении.

Группа	Код	Название	Диапазон настроек		Диапазон настроек	Единица измерения
Ad	09	Варианты недопущения хода	0	None (Нет)	0 – 2	-
			1	Forward Prev (Недопущение прямого хода)		
			2	Reverse Prev (Недопущение обратного хода)		

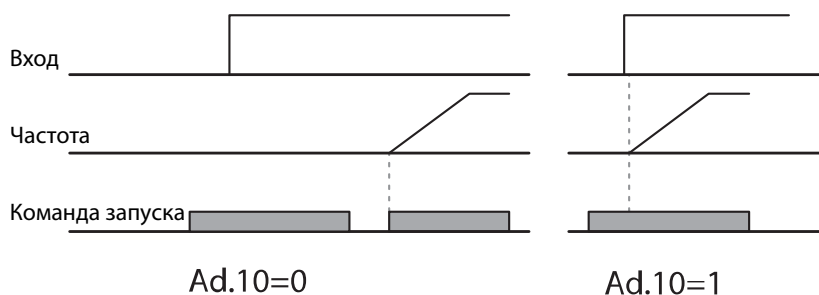
Подробное описание настройки недопущения прямого / обратного хода

Код и функции	Описание		
Ad.09 Run Prevent (Недопущение хода)	Выберите направление, в котором нужно исключить вращение.		
	Конфигурация	Функция	
	0	None (Нет)	Не задавать недопущение хода.
	1	Forward Prev (Недопущение прямого хода)	Задать недопущение прямого хода.
2	Reverse Prev (Недопущение обратного хода)	Задать недопущение обратного хода.	

4.6 Запуск при включении питания

Если во время подачи питания на инвертор активирована команда запуска при включении питания, и команда работы на клеммном блоке ВКЛЮЧЕНА, инвертор немедленно запускается. Чтобы активировать запуск при включении питания, настройте код drv (источник команд) в группе «Работа» на значение 1 (Fх/Rх-1 – «Прямой/обратный ход-1») или 2 (Fх/Rх-2 – «Прямой/обратный ход-2»).

Группа	Код	Название	Диапазон настроек	Диапазон настроек	Единица измерения
Работа	drv	Источник команд	1, 2	Fх/Rх-1 (Прямой/обратный ход-1) или Fх/Rх-2 (Прямой/обратный ход-2)	-
Ad	10	Пуск при включении питания	1	Yes (Да)	-



Примечание

- Если инвертор начнет работать в то время, как нагрузка двигателя (нагрузка вентиляторного типа) находится в состоянии выбега, может сработать отключение по неисправности. Чтобы этого не произошло, задайте бит 4 в коде Sp.71 (варианты поиска скорости) группы «Управление» равным 1. Инвертор будет выполнять поиск скорости в начале работы.
- Если поиск скорости не активирован, инвертор начнет работать по обычной характеристике U/F и выполнит разгон двигателя. Если во время включения инвертора не была активирована функция запуска при включении питания, для начала работы инвертора нужно сначала выключить команду на клеммном блоке, а затем снова ее включить.

Базовые функциональные возможности

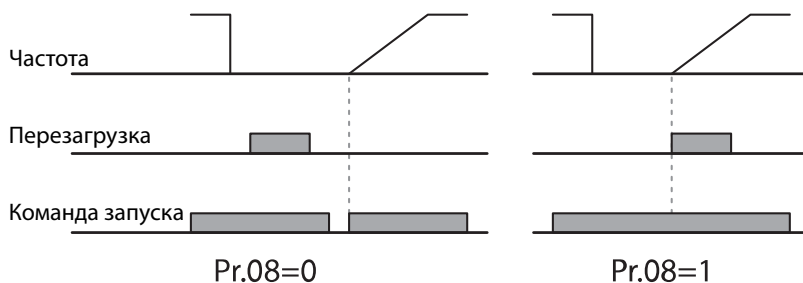
! Осторожно

Во избежание несчастных случаев будьте осторожны при эксплуатации инвертора с включенной функцией «Запуск при включении питания», поскольку как только инвертор запустится, двигатель начнет вращаться.

4.7 Перегрузка и перезапуск

Чтобы задать работу инвертора после отключения по неисправности в соответствии с командой работы от клеммного блока (если она сконфигурирована), можно настроить операции перезагрузки и перезапуска. При возникновении отключения по неисправности инвертор прекращает выдавать питание, и двигатель работает на выбега. Если инвертор начнет работать в то время, как нагрузка двигателя находится в состоянии выбега, может сработать еще одно отключение по неисправности.

Группа	Код	Название	Диапазон настроек		Диапазон настроек	Единица измерения
Работа	drv	Источник команд	1 2	Fx/Rx-1 (Прямой/обратный ход-1) или Fx/Rx-2 (Прямой/обратный ход-2)	0 – 4	-
Pr	08	Выбор пуска после перезагрузки при отключении	1	Yes (Да)	0 – 1	
	09	Количество попыток автоматического перезапуска	0		0 – 10	
	10	Время задержки перед автоматическим перезапуском	1,0		0 – 60	с



Примечание

- Во избежание повторного отключения по неисправности задайте бит 2 в коде Cn.71 (варианты поиска скорости) равным 1. Инвертор будет выполнять поиск скорости в начале работы.
- Если поиск скорости не активирован, инвертор начнет работать по обычной характеристике U/F и выполнит разгон двигателя. Если во время включения инвертора не была активирована функция «Перезагрузка и перезапуск», для начала работы инвертора нужно сначала сбросить отключения, затем выключить команду на клеммном блоке и снова ее включить.

! Осторожно

Во избежание несчастных случаев будьте осторожны, когда эксплуатируете инвертор с использованием автоматического перезапуска после перезагрузки, поскольку, как только инвертор будет перезагружен с клеммного блока или клавишной панели после отключения, двигатель начнет вращаться.

4.8 Настройка времени разгона и торможения

4.8.1 Время разгона / торможения в зависимости от максимальной частоты

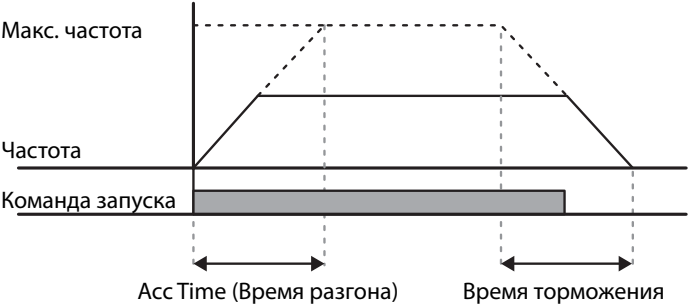
Значения времени разгона / торможения можно задать в зависимости от максимальной частоты, а не от рабочей частоты инвертора. Чтобы задать значения времени разгона / торможения в зависимости от максимальной частоты, настройте код bA. 08 (опорное значение разгона/торможения) в «Базовой» группе на значение 0 (Max Freq – «Макс. частота»).

Время разгона, задаваемое под кодом ACC (время разгона) в группе «Работа», означает время, необходимое, чтобы инвертор достиг максимальной частоты из остановленного состояния (0 Гц). Аналогичным образом, значение, задаваемое под кодом DEC (время торможения) в группе «Работа», означает время, необходимое для возвращения в остановленное состояние (0 Гц) из состояния максимальной частоты.

Группа	Код	Название	Диапазон настроек		Диапазон настроек	Единица измерения
Работа	ACC	Время разгона	5,0		0,0 – 600,0	с
	DEC	Время торможения	10,0		0,0 – 600,0	с
dr	20	Максимальная частота	60,00		40,00 – 400,00	Гц
bA	08	Опорная частота разгона/торможения	0	Max Freq (Макс. частота)	0 – 1	-
	09	Настройка масштаба времени	1	0,1 с	0 – 2	-

Время разгона / торможения в зависимости от максимальной частоты – подробное описание настройки

Код и функции	Описание							
bA.08 Режим времени линейного изменения	Чтобы настроить время разгона / торможения в зависимости от максимальной частоты, задайте значение параметра равным 0 (Max Freq – «Макс. частота»).							
		<table border="1"> <thead> <tr> <th>Конфигурация</th> <th>Функция</th> </tr> </thead> <tbody> <tr> <td>0 Max Freq (Макс. частота)</td> <td>Задать время разгона / торможения в зависимости от максимальной частоты.</td> </tr> <tr> <td>1 Delta Freq (Разница частот)</td> <td>Задать время разгона / торможения в зависимости от рабочей частоты.</td> </tr> </tbody> </table>	Конфигурация	Функция	0 Max Freq (Макс. частота)	Задать время разгона / торможения в зависимости от максимальной частоты.	1 Delta Freq (Разница частот)	Задать время разгона / торможения в зависимости от рабочей частоты.
	Конфигурация	Функция						
	0 Max Freq (Макс. частота)	Задать время разгона / торможения в зависимости от максимальной частоты.						
1 Delta Freq (Разница частот)	Задать время разгона / торможения в зависимости от рабочей частоты.							
	Если, например, максимальная частота составляет 60,00 Гц, значения времени разгона / торможения заданы равными 5 секундам, а опорная частота для работы задана равной 30 Гц, то время, необходимое для достижения частоты в 30 Гц, соответственно составит 2,5 секунды.							

Код и функции	Описание												
													
<p>bA.09 Time scale (Масштаб времени)</p>	<p>Использовать масштаб времени для всех значений, связанных со временем. Эта настройка особенно полезна, когда время разгона / торможения необходимо задать более точно из-за характеристик нагрузки, или когда нужно продлить максимальный диапазон времени.</p> <table border="1" data-bbox="364 788 1218 948"> <thead> <tr> <th colspan="2">Конфигурация</th> <th>Функция</th> </tr> </thead> <tbody> <tr> <td>0</td> <td>0,01 с</td> <td>Задаёт 0,01 секунды в качестве минимальной единицы.</td> </tr> <tr> <td>1</td> <td>0,1 с</td> <td>Задаёт 0,1 секунды в качестве минимальной единицы.</td> </tr> <tr> <td>2</td> <td>1 с</td> <td>Задаёт 1 секунду в качестве минимальной единицы.</td> </tr> </tbody> </table>	Конфигурация		Функция	0	0,01 с	Задаёт 0,01 секунды в качестве минимальной единицы.	1	0,1 с	Задаёт 0,1 секунды в качестве минимальной единицы.	2	1 с	Задаёт 1 секунду в качестве минимальной единицы.
Конфигурация		Функция											
0	0,01 с	Задаёт 0,01 секунды в качестве минимальной единицы.											
1	0,1 с	Задаёт 0,1 секунды в качестве минимальной единицы.											
2	1 с	Задаёт 1 секунду в качестве минимальной единицы.											

⚠ Осторожно

Обратите внимание, что диапазон максимальных значений времени может автоматически измениться при изменении единиц времени. Если, например, время разгона задано равным 6000 секунд, изменение масштаба времени с 1 секунды на 0,01 секунды приведет к изменению времени разгона, которое составит 60,00 секунды.

4.8.2 Время разгона / торможения в зависимости от рабочей частоты

Время разгона / торможения можно задать в зависимости от времени, необходимого для достижения следующей ступени частоты из состояния текущей рабочей частоты. Чтобы задать значения времени разгона / торможения в зависимости от текущей рабочей частоты, настройте код bA. 08 (опорное значение разгона/торможения) в «Базовой» группе на значение 1 (Delta Freq – «Разница частот»).

Группа	Код	Название	Диапазон настроек	Диапазон настроек	Единица измерения
Работа	ACC	Время разгона	5,0	0,0 – 600,0	с
	DEC	Время торможения	10,0	0,0 – 600,0	с
bA	08	Опорная частота разгона/торможения	1	Delta Freq (Разница частот)	0 – 1

Время разгона / торможения в зависимости от рабочей частоты – подробное описание настройки

Код и функции	Описание						
bA.08 Ramp T Mode (Режим времени линейного изменения)	<p>Чтобы настроить значения времени разгона / торможения в зависимости от максимальной частоты, задайте значение параметра равным 1 (Delta Freq – «Разница частот»).</p> <table border="1"> <thead> <tr> <th>Конфигурация</th> <th>Функция</th> </tr> </thead> <tbody> <tr> <td>0</td> <td>Max Freq (Макс. частота) Задать время разгона / торможения в зависимости от максимальной частоты.</td> </tr> <tr> <td>1</td> <td>Delta Freq (Разница частот) Задать время разгона / торможения в зависимости от рабочей частоты.</td> </tr> </tbody> </table>	Конфигурация	Функция	0	Max Freq (Макс. частота) Задать время разгона / торможения в зависимости от максимальной частоты.	1	Delta Freq (Разница частот) Задать время разгона / торможения в зависимости от рабочей частоты.
	Конфигурация	Функция					
	0	Max Freq (Макс. частота) Задать время разгона / торможения в зависимости от максимальной частоты.					
1	Delta Freq (Разница частот) Задать время разгона / торможения в зависимости от рабочей частоты.						
<p>Если значения времени разгона / торможения заданы равными 5 секундам, и для работы в 2 ступени используется несколько опорных значений частоты, равные 10 Гц и 30 Гц, время разгона будет следующим.</p>							

Базовые функциональные возможности

4.8.3 Конфигурирование времени многоступенчатого разгона / торможения

Значения времени разгона / торможения можно сконфигурировать посредством многофункциональной клеммы, настроив коды ACC (время разгона) и DEC (время торможения) в группе «Работа».

Группа	Код	Название	Диапазон настроек	Диапазон настроек	Единица измерения
Работа	ACC	Время разгона	5,0	0,0 – 600,0	с
	DEC	Время торможения	10,0	0,0 – 600,0	с
bA	70 – 82	Время многоступенчатого разгона 1 – 7	0,0	0,0 – 600,0	с
	71 – 83	Время многоступенчатого торможения 1 – 7	0,0	0,0 – 600,0	с
In	65 – 69	Варианты настройки клеммы Px	11	0 – 52	-
			12		
			49		
	89	Время задержки многоступенчатой команды	1	1 – 5000	мс

Настройка времени разгона / торможения посредством многофункциональных клемм – подробное описание настройки

Код и функции	Описание
бА 70 – 82 Acc Time 1-7 (Время разгона 1-7)	Задать время многоступенчатого разгона 1 – 7.
бА.71 – 83 Dec Time 1-7 (Время торможения 1-7)	Задать время многоступенчатого торможения 1 – 7.

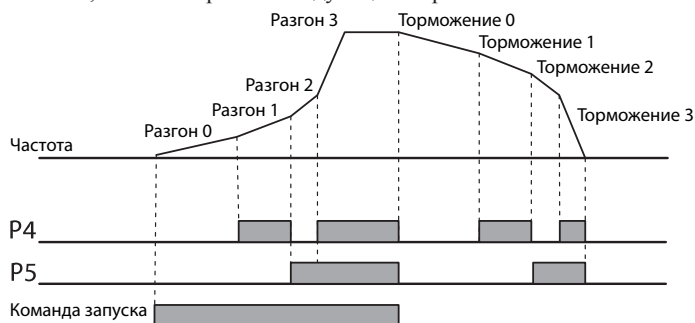
In.65 – 69
 Px Define
 (Задание Px)
 (P1 – P5)

Выбрать и настроить клеммы, которые будут использоваться для ввода значений времени многоступенчатого разгона / торможения.

Конфигурация		Функция
11	XCEL-L (Команда разгона/торможения на низкой скорости)	Команда разгона / торможения – низкая скорость (L)
12	XCEL-M (Команда разгона/торможения на средней скорости)	Команда разгона / торможения – средняя скорость (M)
49	XCEL-H (Команда разгона/торможения на высокой скорости)	Команда разгона / торможения – высокая скорость (H)

Команды разгона / торможения распознаются как входные сигналы в виде двоичного кода и управляют разгоном и торможением в зависимости от значений параметров, заданных в кодах бА.70 – 82 и бА.71 – 83.

Если, например, в качестве клемм XCEL-L и XCEL-M заданы соответственно клеммы P4 и P5, возможна работа следующим образом.



Время разгона / торможения	P5	P4
0	-	-
1	-	✓
2	✓	-
3	✓	✓

[Конфигурация многофункциональных клемм P4 и P5]

In.89 In Check Time
 (Время проверки на
 входе)

Задайте время, в течение которого инвертор будет проверять наличие других входных сигналов на клеммном блоке.

Если в коде In.89 задано значение 100 мс, и сигнал подается на клемму P4, инвертор ищет другие входные сигналы в течение следующих 100 мс. Когда это время истекает, устанавливается время разгона / торможения в соответствии со входным сигналом, полученным на клемме P4.

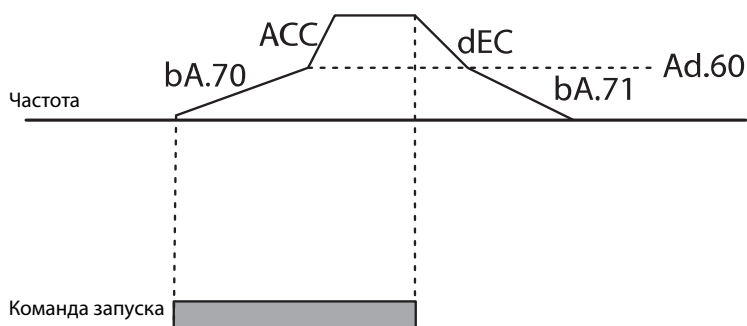
4.8.4 Частота переключения времени разгона/торможения

Для времени разгона/торможения можно задать частоту переключения, чтобы изменять градиенты разгона/торможения, не настраивая многофункциональные клеммы.

Группа	Код	Название	Диапазон настроек	Диапазон настроек	Единица измерения
Работа	ACC	Время разгона	5,0	0,0 – 600,0	с
	DEC	Время торможения	10,0	0,0 – 600,0	с
bA	70	Время многоступенчатого разгона 1	20,0	0,0 – 600,0	с
	71	Время многоступенчатого торможения 1	20,0	0,0 – 600,0	с
Ad	60	Частота переключения времени разгона / торможения	30,00	0 – Макс. частота	Гц

Подробное описание настройки частоты переключения времени разгона / торможения

Код и функции	Описание
Ad.60 Xcel Change Fr (Частота изменения разгона/торможения)	<p>После настройки частоты переключения разгона / торможения градиенты разгона / торможения, сконфигурированные в кодах bA.70 и 71, будут использоваться тогда, когда рабочая частота инвертора меньше или равна частоте переключения.</p> <p>Если рабочая частота превышает частоту переключения, будет использоваться заданный уровень градиента, сконфигурированный в кодах времени разгона ACC и торможения DEC.</p> <p>Если для градиентов многоступенчатого разгона торможения (на низкой, средней и высокой скорости – XCEL-L, XCEL-M, XCEL-H) сконфигурированы многофункциональные входные клеммы P1–P5, инвертор будет работать по входным сигналам разгона / торможения на клеммах, а не по конфигурациям частоты переключения разгона / торможения.</p>



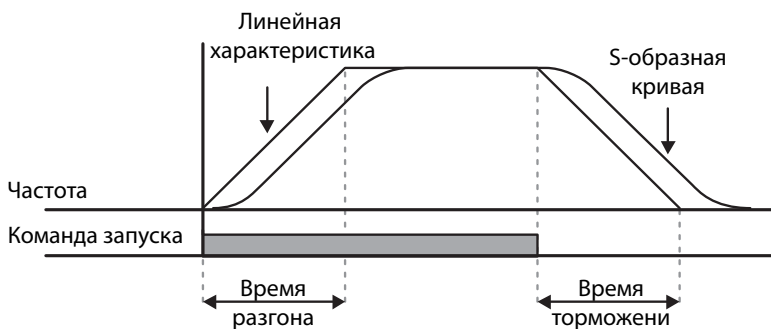
4.9 Конфигурирование характеристики разгона / торможения

Для оптимизации и сглаживания кривых разгона и торможения инвертора можно сконфигурировать характеристики уровней градиента разгона / торможения. Линейная характеристика предусматривает линейное увеличение или уменьшение выходной частоты с постоянной скоростью. Характеристика на основе S-образной кривой обеспечивает более плавное и постепенное увеличение или уменьшение выходной частоты и идеально подходит для нагрузок подъемного типа, дверей подъемников и т.д. Уровень градиента S-образной кривой можно отрегулировать с помощью кодов Ad. 03 – 06 в «Расширенной» группе.

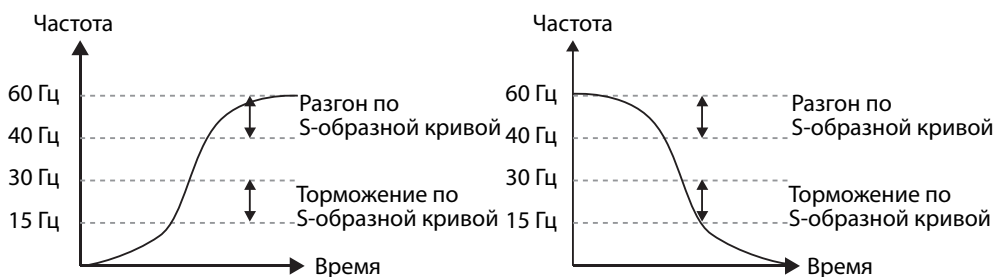
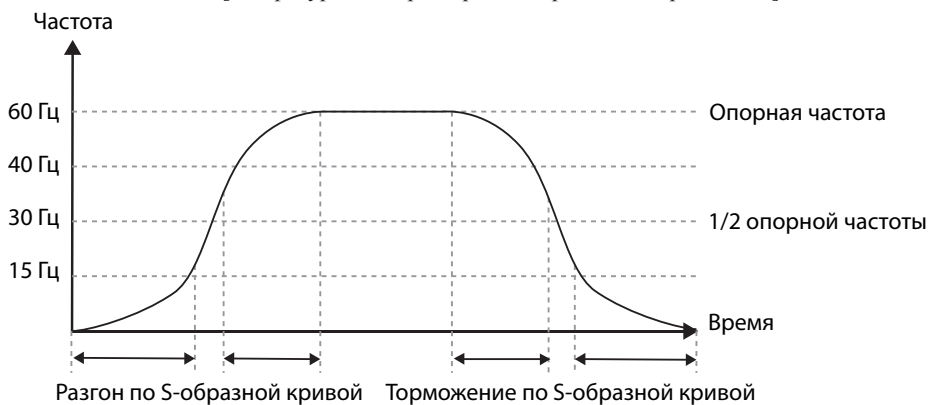
Группа	Код	Название	Диапазон настроек		Диапазон настроек	Единица измерения
bA	08	Опорная частота разгона/торможения	0	Max Freq (Макс. частота)	0 – 1	-
Ad	01	Характеристика разгона	0	Linear (Линейная)	0 – 1	-
	02	Характеристика торможения	1	S-curve (S-образная кривая)		-
	03	Градиент разгона S-образной кривой в начальной точке	40		1 – 100	%
	04	Градиент разгона S-образной кривой в конечной точке	40		1 – 100	%
	05	Градиент торможения S-образной кривой в начальной точке	40		1 – 100	%
	06	Градиент торможения S-образной кривой в конечной точке	40		1 – 100	%

Подробное описание настройки характеристики разгона / торможения

Код и функции	Описание
Ad.03 Acc S Start (Начало разгона S-кривой)	Если в качестве характеристики разгона/торможения задана S-образная кривая, задайте уровень градиента (наклон) для времени начала разгона. Уровень градиента – это коэффициент, с которого начинается разгон по градиенту на участке, соответствующем 1/2 частоты, рассчитанной как 1/2 от целевой частоты. Если опорное значение частоты и целевая частота заданы равными 60 Гц, а в коде Ad.03 задано значение 50%, то при выполнении разгона до 30 Гц по S-образной кривой на участке 0 – 15 Гц будет выполняться разгон по кривой, а на участке 15 – 30 Гц будет выполняться линейный разгон.
Ad.04 Acc S End (Конец разгона S-кривой)	Задайте уровень градиента в момент, когда рабочая частота достигает целевой частоты. Коэффициент кривой – это коэффициент, с которым выполняется разгон по кривой в пределах участка свыше 1/2 частоты, рассчитанной как 1/2 от опорной частоты. Если эта настройка задана такой же, как в примере для параметра Ad.03 Acc S Start (Начало разгона S-кривой), на участке 30 – 45 Гц будет выполняться линейный разгон. На участке 45 – 60 Гц сначала будет выполняться разгон по кривой, а затем работа продолжится на постоянной скорости.
Ad.05 Dec S Start (Начало торможения S-кривой) – Ad.06 Dec S End (Конец торможения S-кривой)	Задаёт скорость торможения по S-образной кривой. Способ настройки такой же, как и для коэффициента, который используется во время разгона.



[Конфигурация характеристики разгона / торможения]



[Конфигурация характеристики разгона / торможения по S-образной кривой]

Примечание

Фактическое время разгона / торможения при применении S-образной кривой

Фактическое время разгона = заданное пользователем время разгона + заданное пользователем время разгона x начальный уровень градиента / 2 + заданное пользователем время разгона x конечный уровень градиента / 2.

Фактическое время торможения = заданное пользователем время торможения + заданное пользователем время торможения x начальный уровень градиента / 2 + заданное пользователем время торможения x конечный уровень градиента / 2.

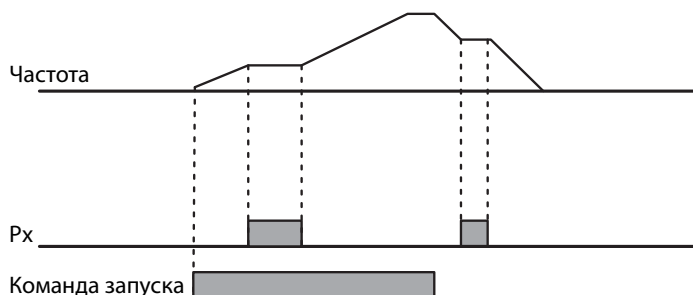
⚠ Осторожно

Обратите внимание, что при использовании характеристик разгона / торможения на основе S-образной кривой фактическое время разгона / торможения будет больше, чем заданное пользователем время разгона / торможения.

4.10 Прекращение работы в режиме разгона/торможения

Чтобы прекратить разгон или торможение и перевести инвертор в работу с постоянной частотой, задайте конфигурацию многофункциональных входных клемм.

Группа	Код	Название	Диапазон настроек	Диапазон настроек	Единица измерения
In	65 – 69	Варианты настройки клеммы Pх	25	XCEL Stop (Останов с разгоном/торможением)	-



4.11 Регулирование по характеристике U/F

Чтобы достичь целевой выходной частоты путем управления характеристикой U/F, настройте выходные напряжения, уровни градиентов и выходные характеристики инвертора. Также можно отрегулировать величину форсирования крутящего момента, которое используется при работе с низкой частотой.

4.11.1 Работа по пользовательской характеристике U/F

Если в инверторе задана линейная характеристика U/F, он увеличивает выходное напряжение с постоянной скоростью для различных рабочих частот в соответствии с характеристиками U/F. Используется для нагрузок, которые требуют постоянного крутящего момента независимо от частоты.

Группа	Код	Название	Диапазон настроек		Диапазон настроек	Единица измерения
dr	09	Режим управления	0	V/F (U/F)	0 – 4	-
	18	Базовая частота	60,00		30,00 – 400,00	Гц
	19	Пусковая частота	0,50		0,01 – 10,00	Гц
bA	07	Характеристика U/F	0	Linear (Линейная)	0 – 3	-

Подробное описание настройки линейной характеристики U/F

Код и функции	Описание
dr.18 Base Freq (Базовая частота)	Задаёт базовую частоту. Базовая частота – это выходная частота инвертора при работе на его номинальном напряжении. Чтобы задать значение этого параметра, найдите его на паспортной табличке двигателя.
dr.19 Start Freq (Пусковая частота)	<p>Задаёт пусковую частоту. Пусковая частота – это частота, при которой инвертор начинает выдавать напряжение.</p> <p>Инвертор не производит выходное напряжение, пока опорная частота ниже, чем заданная частота. Однако если торможение останавливается во время работы на частоте, которая превышает пусковую, инвертор будет продолжать выдавать выходное напряжение, пока рабочая частота не дойдет до точки полного останова.</p>

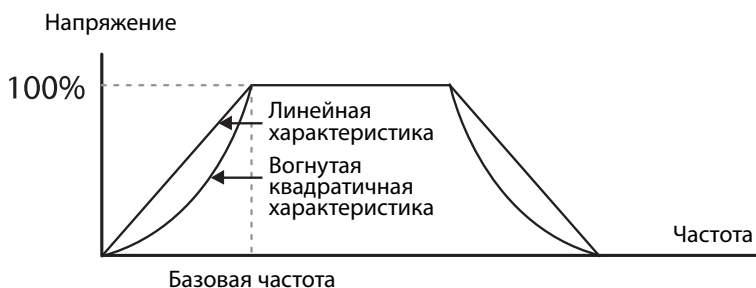
4.11.2 Работа по вогнутой квадратичной характеристике U/F

Вогнутая квадратичная характеристика U/F идеально подходит для таких нагрузок, как вентиляторы и насосы. Она обеспечивает нелинейные характеристики разгона и торможения для поддержания крутящего момента во всем диапазоне частот.

Группа	Код	Название	Диапазон настроек		Диапазон настроек	Единица измерения
bA	07	Характеристика U/F	1	Square (Квадратичная)	0 – 3	-
			3	Square2 (Квадратичная 2)		

Работа по вогнутой квадратичной характеристике U/F – подробное описание настройки

Код и функции	Описание	
bA.07 V/F Pattern (Характеристика U/F)	Устанавливает значение параметра равным 1 (Square – «Квадратичная») или 2 (Square2 – «Квадратичная 2») в соответствии с пусковыми характеристиками нагрузки.	
	Конфигурация	Функция
	1	Square (Квадратичная)
3	Square2 (Квадратичная 2)	Инвертор производит выходное напряжение, пропорциональное 2 квадрата рабочей частоты. Эта настройка идеальна для нагрузок с переменным крутящим моментом, таких как вентиляторы или насосы.



4.11.3 Работа по пользовательской характеристике U/F

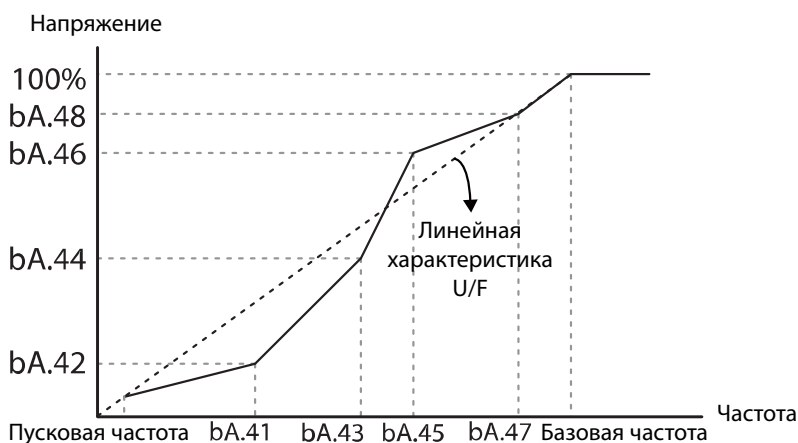
Инвертор позволяет сконфигурировать пользовательские характеристики U/F, которые подойдут для характеристик нагрузки специальных двигателей.

Группа	Код	Название	Диапазон настроек		Диапазон настроек	Единица измерения
bA	07	Характеристика U/F	2	User V/F (Пользовательская U/F)	0 – 3	-
	41	Пользовательская частота 1	15,00		0 – Макс. частота	Гц
	42	Пользовательское напряжение 1	25		0 – 100	%
	43	Пользовательская частота 2	30,00		0 – Макс. частота	Гц
	44	Пользовательское напряжение 2	50		0 – 100	%
	45	Пользовательская частота 3	45,00		0 – Макс. частота	Гц
	46	Пользовательское напряжение 3	75		0 – 100	%
	47	Пользовательская частота 4	Максимальная частота		0 – Макс. частота	Гц
48	Пользовательское напряжение 4	100		0 – 100%	%	

Подробное описание настройки пользовательской характеристики U/F

Код и функции	Описание
bA.41 User Freq 1 (Пользовательская частота 1) – bA.48 User Volt 4 (Пользовательское напряжение 4)	Позволяет выбрать произвольную частоту в диапазоне от пусковой до максимальной частоты для задания пользовательской частоты (User Freq x – «Пользовательская частота x»). Кроме того, здесь задается напряжение, соответствующее каждой частоте, в качестве пользовательского напряжения (User Volt x – «Пользовательское напряжение x»).

100%-ое выходное напряжение на приведенном ниже рисунке соответствует настройкам параметра в коде bA.15 (номинальное напряжение двигателя). Если значение bA.15 задано равным 0, это напряжение будет соответствовать входному напряжению.



⚠ Осторожно

- В случае использования обычного асинхронного двигателя выходную характеристику необходимо задавать осторожно, чтобы она не отклонялась от линейной характеристики U/F. Использование нелинейных характеристик U/F может привести к тому, что крутящий момент двигателя будет недостаточным, или двигатель перегреется из-за перевозбуждения.
- Если используется пользовательская характеристика U/F, функции форсирования крутящего момента на прямом ходу (dr.16) и форсирования крутящего момента на обратном ходу (dr.17) не работают.

4.12 Форсирование крутящего момента

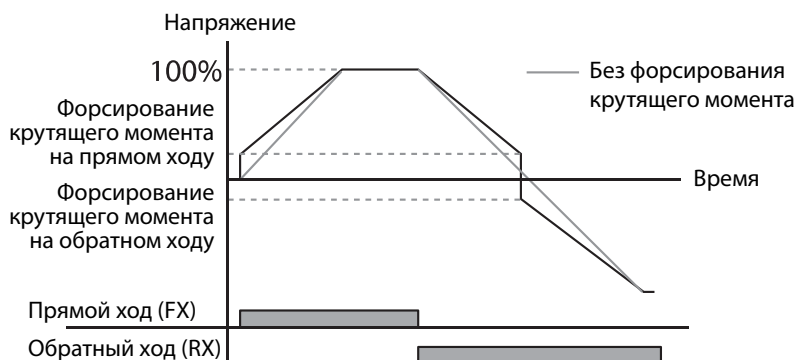
4.12.1 Ручное форсирование крутящего момента

Ручное форсирование крутящего момента позволяет пользователям регулировать выходное напряжение во время работы на низкой скорости или при пуске двигателя. Чтобы увеличить крутящий момент на низкой скорости или улучшить пусковые характеристики двигателя, увеличьте выходное напряжение вручную. Настройте ручное форсирование крутящего момента в случае работы с нагрузками, которые требуют большого пускового крутящего момента, такими как нагрузки подъемного типа.

Группа	Код	Название	Диапазон настроек		Диапазон настроек	Единица измерения
dr	15	Режим форсирования крутящего момента	0	Manual (Ручное)	0 – 1	-
	16	Форсирование крутящего момента на прямом ходу	2,0		0,0 – 15,0	%
	17	Форсирование крутящего момента на обратном ходу	2,0		0,0 – 15,0	%

Подробное описание настройки ручного форсирования крутящего момента

Код и функции	Описание
dr.16 Fwd Boost (Форсирование на прямом ходу)	Задать форсирование крутящего момента для работы на прямом ходу.
dr.17 Rev Boost (Форсирование на обратном ходу)	Задать форсирование крутящего момента для работы на обратном ходу.



⚠ Осторожно

Чрезмерное форсирование крутящего момента приведет к перевозбуждению и перегреву двигателя.

4.12.2 Автоматическое форсирование крутящего момента

При работе по характеристике U/F эта функция позволяет отрегулировать выходное напряжение, если работа невозможна из-за низкого выходного напряжения. Она используется в случаях, когда работа невозможна из-за недостаточного пускового крутящего момента, обеспечивая форсирование напряжения по выходному напряжению путем воздействия на ток крутящего момента.

Группа	Код	Название	Диапазон настроек		Диапазон настроек	Единица измерения
dr	15	Режим форсирования крутящего момента	1	Auto (Автоматический)	0 – 1	-
dr	26	Коэффициент усиления фильтра для автоматического форсирования крутящего момента	2		1 – 1000	-
dr	27	Коэффициент усиления напряжения для автоматического форсирования крутящего момента при прокрутке двигателя	50,0		0,0 – 300,0	%
dr	28	Коэффициент усиления напряжения для автоматического форсирования крутящего момента при рекуперации	50,0		0,0 – 300,0	%

Значение параметра, указанное на паспортной табличке двигателя, можно использовать без подстройки параметров двигателя. Функцию можно использовать после ввода значения, указанного на паспортной табличке двигателя, в кодах dr18 (базовая частота), bA12 (номинальная частота скольжения двигателя), bA13 (номинальный ток двигателя) и bA14 (ток двигателя на холостом ходу). Если вы используете значение, отличное от указанного на паспортной табличке двигателя, значение каждого параметра устанавливается равным начальному значению, и некоторые функциональные возможности могут быть ограничены.

При работе по характеристике U/F эта функция позволяет отрегулировать выходное напряжение, если работа невозможна из-за низкого выходного напряжения. Используйте эту функцию, если двигатель невозможно запустить из-за недостаточного пускового крутящего момента, в качестве метода повышения выходного напряжения путем прибавления к нему величины форсирования напряжения, которая рассчитывается путем учета тока крутящего момента в величине ручного форсирования крутящего момента (параметры dr16, dr17). Если направление вращения прямое, применяется величина форсирования крутящего момента на прямом ходу из параметра dr16. Если направление обратное, применяется величина форсирования крутящего момента на обратном ходу из параметра dr17. С помощью значений для регулирования величины компенсации в зависимости от нагрузки, которые задаются в параметрах dr27 и dr28, можно отрегулировать коэффициент усиления напряжения при автоматическом форсировании крутящего момента и применять его в случае, если пусковой крутящий момент слишком мал, или протекающий ток слишком большой.

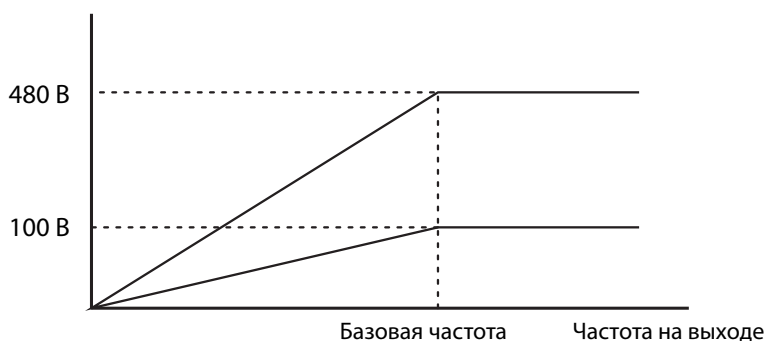
Если в коде dr15 группы привода (dr) выбрано значение 1 (автоматическое форсирование крутящего момента), в параметры dr26, dr27 и dr28 можно внести поправку, и инвертор будет выдавать напряжение в зависимости от величины форсирования крутящего момента.

4.13 Регулирование выходного напряжения двигателя

Настройки выходного напряжения необходимы в том случае, когда номинальное напряжение двигателя отличается от входного напряжения, подаваемого на инвертор. Чтобы задать номинальное рабочее напряжение двигателя, настройте значение напряжения. Заданное напряжение станет выходным напряжением для базовой частоты инвертора. Если значение bA.15 (номинальное напряжение двигателя) задано равным 0, инвертор корректирует выходное напряжение в соответствии со входным напряжением в остановленном состоянии. Если частота превышает базовую частоту, и при этом входное напряжение ниже, чем настройка параметра, выходным напряжением инвертора будет входное напряжение.

Группа	Код	Название	Диапазон настроек	Диапазон настроек	Единица измерения
bA	15	Номинальное напряжение двигателя	0	0, 100 – 480	V

Выходное напряжение



4.14 Настройка режима пуска

Позволяет выбрать режим пуска, который должен использоваться, когда при остановленном двигателе на вход подается команда работы.

4.14.1 Пуск с разгоном

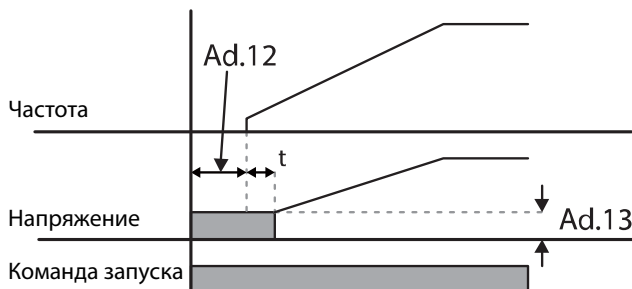
Пуск с разгоном – это обычный режим разгона. Если не применяются дополнительные настройки, при вводе команды двигатель разгоняется непосредственно до опорной частоты.

Группа	Код	Название	Диапазон настроек	Диапазон настроек	Единица измерения
Ad	07	Режим пуска	0	Асс (Разгон)	0 – 1

4.14.2 Торможение постоянным током после пуска

В этом режиме пуска перед тем, как инвертор начнет разгонять двигатель, на двигатель в течение заданного времени подается напряжение постоянного тока для выполнения торможения постоянным током. Если двигатель продолжает вращаться по инерции, торможение постоянным током остановит двигатель, и таким образом позволит ему разогнаться из остановленного состояния. Торможение постоянным током также можно использовать вместе с механическим тормозом, который присоединяется к валу двигателя, если после отпускания механического тормоза требуется обеспечить постоянный крутящий момент. Функция пуска после торможения постоянным током не работает, если в качестве режима управления задан режим IM Sensorless («Асинхронный двигатель без применения датчиков»).

Группа	Код	Название	Диапазон настроек		Диапазон настроек	Единица измерения
Ad	07	Режим пуска	1	Dc-Start (Пуск с постоянным током)	0 – 1	-
	12	Время торможения постоянным током при пуске	0,00		0,00 – 60,00	с
	13	Количество подаваемого постоянного тока	50		0 – Номинальный ток инвертора / Номинальный ток двигателя x 100%	%



⚠ Осторожно

Требуемая степень торможения постоянным зависит от номинального тока двигателя. Если тормозное сопротивление при торможении постоянным током слишком большое, или торможение длится слишком долго, двигатель может перегреться или получить повреждение. Максимальное значение силы применяемого постоянного тока ограничено номинальным током инвертора.

4.14.3 Начальное возбуждение в остановленном состоянии (предварительное возбуждение)

Используется для подачи тока возбуждения на двигатель в остановленном состоянии. Если вы подадите на многофункциональный вход сигнал, заданный в качестве сигнала начального возбуждения, на двигатель будет подано напряжение постоянного тока.

Группа	Код	Название	Диапазон настроек		Диапазон настроек	Единица измерения
Ad	13	Количество подаваемого постоянного тока	50		0 – Номинальный ток инвертора / Номинальный ток двигателя x 100%	%
In	65 – 69	Варианты настройки клеммы Pх	34	Pre Excite (Предварительное возбуждение)	-	-

⚠ Осторожно

Требуемая степень торможения постоянным зависит от номинального тока двигателя. Если тормозное сопротивление при торможении постоянным током слишком большое, или торможение длится слишком долго, двигатель может перегреться или получить повреждение. Максимальное значение силы применяемого постоянного тока ограничено номинальным током инвертора.

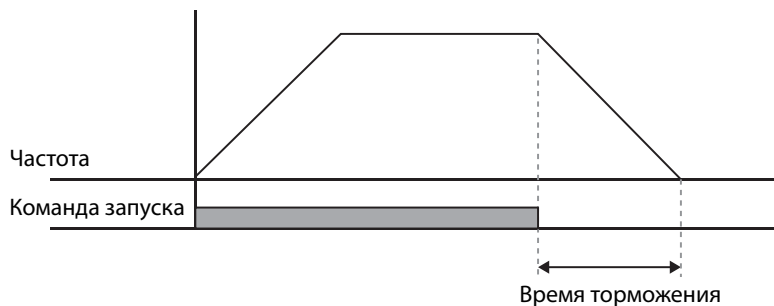
4.15 Настройка режима останова

Выберите режим останова для остановки работы инвертора.

4.15.1 Останов с торможением

Останов с торможением – это обычный режим останова. Если не применяются дополнительные настройки, двигатель замедляется до 0 Гц и останавливается, как показано на рисунке ниже.

Группа	Код	Название	Диапазон настроек		Диапазон настроек	Единица измерения
Ad	08	Режим останова	0	Dec (Торможение)	0 – 4	-



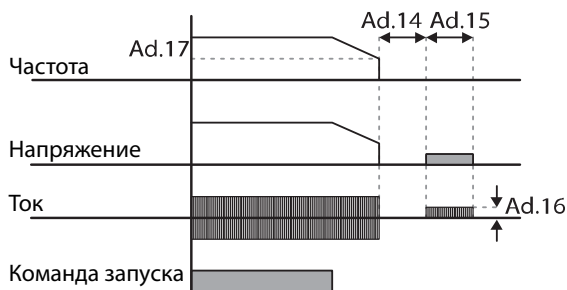
4.15.2 Торможение постоянным током после останова

Когда рабочая частота во время торможения достигает значения уставки (частоты торможения постоянным током), инвертор останавливает двигатель, подавая на двигатель постоянный ток. При вводе команды останова инвертор начинает замедлять двигатель. Когда частота достигает частоты торможения постоянным током, заданной под кодом Ad.17, инвертор подает на двигатель напряжение постоянного тока и останавливает его.

Группа	Код	Название	Диапазон настроек	Диапазон настроек	Единица измерения
Ad	08	Режим останова	0 Dec (Торможение)	0 – 4	-
	14	Время блокировки выхода перед торможением	0,10	0,00 – 60,00	с
	15	Время торможения постоянным током	1,00	0 – 60	с
	16	Величина торможения постоянным током	50	0 – Номинальный ток инвертора / Номинальный ток двигателя x 100%	%
	17	Частота торможения постоянным током	5,00	0,00 – 60,00	Гц

Подробное описание настройки торможения постоянным током после останова

Код и функции	Описание
Ad.14 Dc-Block Time (Время блокировки постоянного тока)	Задайте время, на которое блокируется выходное питание инвертора перед торможением. Если нагрузка имеет большую инерцию, или если частота торможения постоянным током (Ad.17) задана слишком высокой, то во время, когда инвертор подает на двигатель напряжение постоянного тока, может произойти отключение по неисправности из-за перегрузки по току. Чтобы предотвратить отключения по неисправности из-за перегрузки по току, отрегулируйте время блокировки выходного питания перед торможением постоянным током.
Ad.15 Dc-Brake Time (Время торможения постоянным током)	Задайте длительность подачи напряжения постоянного тока на двигатель.
Ad.16 Dc-Brake Level (Степень торможения постоянным током)	Задайте применяемую величину торможения постоянным током. Параметр настраивается в зависимости от номинального тока двигателя. Максимальное значение степени торможения постоянным током ограничено номинальным током инвертора. Максимальное значение степени торможения постоянным током = Номинальный ток инвертора / Номинальный ток двигателя x 100%
Ad.17 Dc-Brake Freq (Частота торможения постоянным током)	Задайте частоту, при которой должно начинаться торможение постоянным током. При достижении этой частоты инвертор начинает выполнять торможение. Если частота выдержки задана меньшей, чем частота торможения постоянным током, инвертор не начнет работать с выдержкой, и вместо этого начнется торможение постоянным током.



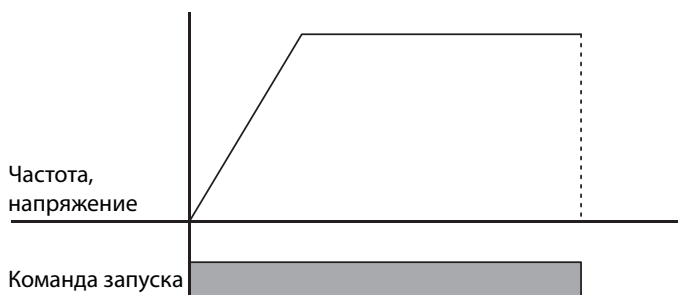
⚠ Осторожно

- Обратите внимание, что если к двигателю применяется слишком сильное торможение постоянным током, или задано слишком большое время торможения постоянным током, двигатель может перегреться или получить повреждение.
- Двигатель может перегреться или получить повреждение. Максимальное значение степени торможения постоянным током ограничено номинальным током инвертора.

4.15.3 Останов на выбеге

При выключении команды «Работа» выходное питание инвертора прекращается, и нагрузка останавливается под действием остаточной инерции.

Группа	Код	Название	Диапазон настроек	Диапазон настроек	Единица измерения
Ad	08	Режим останова	2	Free-Run (Выбег)	-



⚠ Осторожно

Обратите внимание, что в случае, если со стороны выхода присутствует большая инерция, и двигатель работает на большой скорости, под действием инерции нагрузки двигатель продолжит вращаться, даже если выход инвертора заблокирован.

4.15.4 Усиленное торможение

Если напряжение постоянного тока инвертора увеличивается выше указанного уровня из-за рекуперации энергии двигателя, выполняется регулирование, целью которого является адаптация уровня градиента торможения либо повторное ускорение двигателя для уменьшения количества рекуперированной энергии. Усиленное торможение используется, когда торможение нужно выполнить за короткое время без тормозных резисторов, либо когда нужно выполнить оптимальное торможение, которое не приведет к отключению по неисправности, связанной с перенапряжением.

Группа	Код	Название	Диапазон настроек		Диапазон настроек	Единица измерения
Ad	08	Режим останова	4	Power Braking (Усиленное торможение)	0 – 4	-

⚠ Осторожно

- Во избежание перегрева или повреждения двигателя не применяйте усиленное торможение для нагрузок, которые требуют частого торможения.
- Предотвращение заглохания и усиленное торможение работают только во время торможения, и усиленное торможение имеет более высокий приоритет, через предотвращение заглохания. Иначе говоря, если заданы оба бита 3 под кодами Pr.50 (предотвращение заглохания и динамическое торможение) и Ad.08 (усиленное торможение), усиленное торможение будет иметь приоритет и сработает первым.
- Обратите внимание, что если время торможения слишком короткое, или инерция нагрузки слишком большая, может произойти отключение по неисправности, связанной с перенапряжением.
- Обратите внимание, что в случае применения останова на выбеге фактическое время торможения может быть более длительным, чем предварительно заданное время торможения.

4.16 Ограничение частоты

Рабочую частоту можно ограничить путем задания максимальной частоты, пусковой частоты, верхнего предельного значения частоты и нижнего предельного значения частоты.

4.16.1 Ограничение частоты по максимальной частоте и пусковой частоте

Группа	Код	Название	Диапазон настроек	Диапазон настроек	Единица измерения
dr	19	Пусковая частота	0,50	0,01 – 10,00	Гц
	20	Максимальная частота	60,00	40,00 – 400,00	Гц

Ограничение частоты по максимальной частоте и пусковой частоте – подробное описание настройки

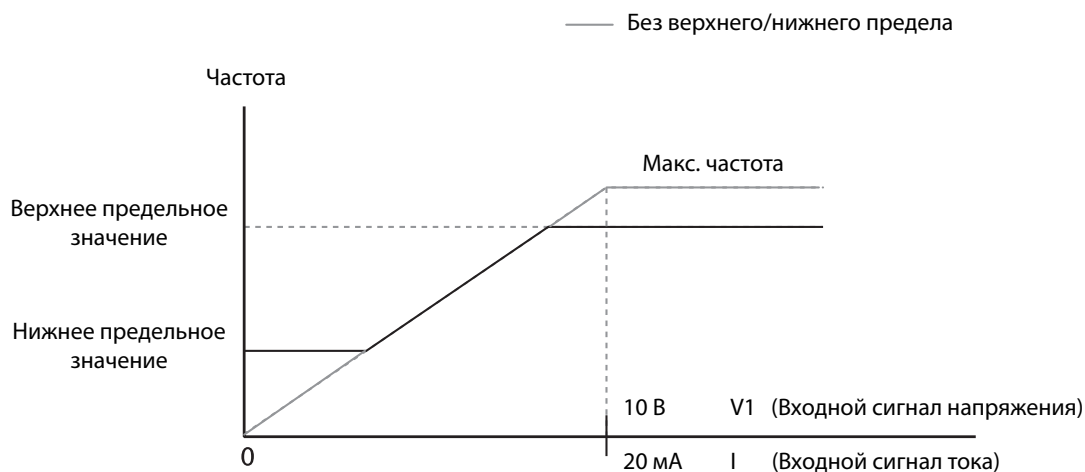
Код и функции	Описание
dr.19 Start Freq (Пусковая частота)	Задаёт нижнее предельное значение для параметров единицы скорости, выраженных в Гц или об./мин. Если входная частота ниже, чем пусковая частота, значение параметра будет равно 0,00.
dr.20 Max Freq (Макс. частота)	Задаёт верхнее и нижнее предельные значения частоты. Все выбираемые значения частоты ограничиваются частотами в пределах верхнего и нижнего предельных значений. Это ограничение также действует в случае ввода опорной частоты с помощью клавиатуры.

4.16.2 Ограничение частоты по верхнему и нижнему предельным значениям частоты

Группа	Код	Название	Диапазон настроек		Диапазон настроек	Единица измерения
Ad	24	Предельное значение частоты	0	No (Нет)	0 – 1	-
	25	Нижнее предельное значение частоты	0,50		0,0 – Максимальная частота	Гц
	26	Верхнее предельное значение частоты	Максимальная частота		Нижний предел частоты – Максимальная частота	Гц

Ограничение частоты по верхней и нижней предельной частоте – подробное описание настройки

Код и функции	Описание
Ad.24 Freq Limit (Предел частоты)	Первоначальная настройка равна 0 (No – «Нет»). Если эта настройка изменяется на 1 (Yes – «Да»), частоту можно задать только в диапазоне от нижнего предельного значения частоты (Ad.25) до верхнего предельного значения частоты (Ad.26). Если выбрана настройка 0 (No – «Нет»), коды Ad.25 и Ad.26 не отображаются.
Ad.25 Freq Limit Lo (Нижний предел частоты), Ad.26 Freq Limit Hi (Верхний предел частоты)	Задать верхнюю предельную частоту для всех параметров единицы скорости, выраженных в Гц или об./мин., кроме базовой частоты (dr.18). Частоту нельзя задать большей, чем верхнее предельное значение частоты.

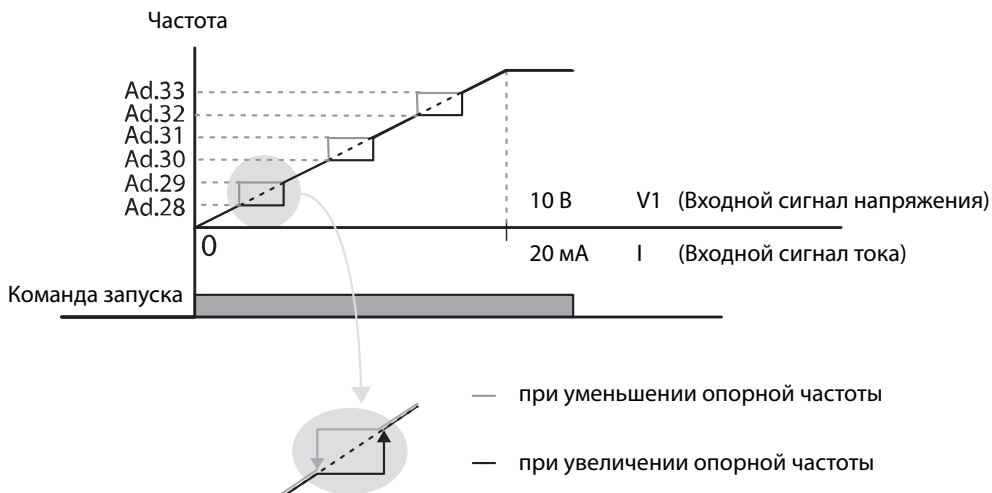


4.16.3 Скачок частоты

Скачок частоты используется для избежания частоты механического резонанса. Через диапазоны частоты можно перепрыгивать при разгоне и торможении двигателя. Рабочие частоты нельзя задать в пределах предварительно заданного диапазона скачка частоты.

При увеличении настройки частоты в то время, как значение уставки параметра частоты (настройка напряжения, тока, связи по интерфейсу RS-485, клавишной панели) находится в пределах диапазона скачка частоты, частота будет поддерживаться на уровне нижнего предельного значения диапазона частоты. Затем частота увеличится, когда настройка параметра частоты превысит диапазон частоты, используемый в диапазоне скачка частоты.

Группа	Код	Название	Диапазон настроек	Диапазон настроек	Единица измерения
Ad	27	Скачок частоты	0 No (Нет)	0 – 1	-
	28	Нижний предел скачка частоты 1	10,00	0,00 – Верхний предел скачка частоты 1	Гц
	29	Верхний предел скачка частоты 1	15,00	Нижний предел скачка частоты 1 – Максимальная частота	Гц
	30	Нижний предел скачка частоты 2	20,00	0,00 – Верхний предел скачка частоты 2	Гц
	31	Верхний предел скачка частоты 2	25,00	Нижний предел скачка частоты 2 – Максимальная частота	Гц
	32	Нижний предел скачка частоты 3	30,00	0,00 – Верхний предел скачка частоты 3	Гц
	33	Верхний предел скачка частоты 3	35,00	Нижний предел скачка частоты 3 – Максимальная частота	Гц



4.17 2-ой режим работы

Эта функциональность позволяет применять два типа режимов работы и при необходимости переключаться между ними. После переноса команд работы на многофункциональную входную клемму задайте частоту как для первого, так и для второго источника команд. Переключение режима можно использовать для прекращения дистанционного управления во время работы с помощью дополнительного коммуникационного интерфейса и для переключения режима работы с целью управления посредством местной панели или управления инвертором из другого места дистанционного управления

Выберите одну из многофункциональных клемм под кодами In.65 – 69 и задайте значение параметра равным 15 (2nd Source – «2-ой источник»).

Группа	Код	Название	Диапазон настроек	Диапазон настроек	Единица измерения	
Работа	drv	Источник команд	1	Fx/Rx-1 (Прямой/обратный ход-1)	0 – 4	-
	Frq	Источник опорной частоты	2	V1	0-8	-
bA	04	2-ой источник команд	0	Keypad (Клавишная панель)	0 – 4	-
	05	2-ой источник частоты	0	Keypad-1 (Клавишная панель-1)	0 – 8	-
In	65 – 69	Варианты настройки клеммы Rx	15	2nd Source (2-ой источник)	0 – 52	-

Подробное описание настройки 2-ого режима работы

Код и функции	Описание
bA.04 Cmd 2nd Src (2-ой источник команд) bA.05 Freq 2nd Src (2-ой источник частоты)	Если сигналы подаются на многофункциональную клемму, заданную в качестве 2-ого источника команд (2nd Source – «2-ой источник»), работа может осуществляться по уставкам, заданным в кодах bA.04 – 05, вместо уставок из кодов drv и Frq в группе «Работа». Во время работы с 1-ым источником команд (Главный источник) настройки 2-ого источника команд нельзя изменить.

⚠ Осторожно

- При задании многофункциональной клеммы в качестве 2-ого источника команд (2-ой источник) и вводе сигнала (Вкл.) рабочее состояние изменяется, так как настройка частоты и команда «Работа» изменятся на 2-ую команду. Прежде чем перенести входной сигнал на многофункциональную клемму, убедитесь, что 2-ая команда задана правильно. Обратите внимание, что если время торможения слишком короткое, или инерция нагрузки слишком большая, может произойти отключение по неисправности, связанной с перенапряжением.
- В зависимости от настроек параметров, при переключении между режимами подачи команд инвертор может прекратить работать.

4.18 Управление многофункциональными входными клеммами





Для улучшения реагирования входных клемм можно настроить постоянные времени фильтра и тип многофункциональных входных клемм.







Группа	Код	Название	Диапазон настроек	Диапазон настроек	Единица измерения
In	85	Фильтр включения многофункциональной входной клеммы	10	0 – 10000	мс
	86	Фильтр выключения многофункциональной входной клеммы	3	0 – 10000	мс
	87	Выбор многофункциональной входной клеммы	0 0000*	-	-
	88	Выбор нормально разомкнутых / нормально замкнутых контактов для команды работы	0	0 – 1	-
	90	Состояние многофункциональной входной клеммы	0 0000*	-	-



* Отображается на клавишной панели как  .

Подробное описание настройки управления многофункциональными входными клеммами

Код и функции	Описание		
In.84 DI Delay Sel (Выбор задержки дискретного входа)	Позволяет выбрать, активировать или нет значения времени, заданные в кодах In.85 и In.86. Если они деактивированы, значения времени устанавливаются равными значениям по умолчанию, которые заданы для кодов In.85 и In.86. Если они активированы, заданные значения времени в кодах In.85 и In.86 устанавливаются на значения сигналов соответствующих клемм.		
	Сигналы	Состояние клеммы «Включено»	Состояние клеммы «Выключено»
	Клавишная панель		
In.85 DI On Delay (Задержка вкл. дискретного входа), In.86 DI Off Delay (Задержка выкл. дискретного входа)	Если при получении входного сигнала на клемму состояние входной клеммы не изменилось в течение заданного времени, сигнал распознается как «Вкл.» или «Выкл.».		
In.87 DI NC/NO Sel (Выбор нормально замкнутого/ разомкнутого дискретного входа)	Выбор типов клеммных контактов для каждой входной клеммы. Положение светового сигнала на индикаторной лампе соответствует включенному сегменту, как показано в таблице ниже. Если горит нижний сегмент, это означает, что клемма сконфигурирована как клеммный контакт А (нормально разомкнутый). Если горит верхний сегмент, это означает, что клемма сконфигурирована как клеммный контакт В (нормально замкнутый). Клеммы пронумерованы как P1 – P5 справа налево.		
	Сигналы	Состояние контакта В	Состояние контакта А
	Клавишная панель		

Код и функции	Описание						
In.88 Fx/Rx NO/NC Sel (Выбор нормально замкнутого / нормально разомкнутого контакта прямого/обратного хода)	<p>Позволяет выбрать, как использовать клемму, настроенную на прямой/обратный ход: только как нормально разомкнутый контакт (NO) или как нормально разомкнутый (NO) и нормально замкнутый (NC) контакт.</p> <p>Если задано значение 1: только нормально разомкнутый контакт (NO) – клемма, в которой функции настроены на прямой/обратный ход, не может быть задана в качестве нормально замкнутого контакта (NC).</p> <p>Если задано значение 0: нормально разомкнутый контакт (NO) / нормально замкнутый контакт (NC) – клеммы, настроенные на прямой/обратный ход, также могут быть заданы в качестве нормально замкнутых контактов (NC).</p>						
In.90 DI Status (Состояние дискретного входа)	<p>Отображает конфигурацию каждого контакта. Если сегмент сконфигурирован как клемма А с помощью кода dr.87, на условие «Вкл.» указывает включение верхнего сегмента. На условие «Выкл.» указывает включение нижнего сегмента. Если контакты сконфигурированы как клеммы В, лампы сегментов ведут себя наоборот. Клеммы пронумерованы как P1–P5 справа налево.</p> <table border="1" style="width: 100%; text-align: center;"> <thead> <tr> <th>Сигналы</th> <th>Бит включен, если задан контакт А</th> <th>Бит выключен, если задан контакт А</th> </tr> </thead> <tbody> <tr> <td>Клавишная панель</td> <td></td> <td></td> </tr> </tbody> </table>	Сигналы	Бит включен, если задан контакт А	Бит выключен, если задан контакт А	Клавишная панель		
Сигналы	Бит включен, если задан контакт А	Бит выключен, если задан контакт А					
Клавишная панель							

4.19 Работа в режиме пожара

Эта функция позволяет инвертору игнорировать незначительные неисправности в аварийных ситуациях, таких как пожар, и обеспечивает непрерывную работу пожарных насосов.

Если эта функция включена, режим пожара заставляет инвертор игнорировать все отключения по незначительным неисправностям и повторять операцию «Перезагрузка и перезапуск» в случае отключений по серьезным неисправностям, независимо от предельного значения счетчика попыток перезапуска.

Настройки параметров режима пожара

Группа	Код	Название	Диапазон настроек		Диапазон настроек	Единица измерения
Ad	80	Выбор режима пожара		Fire Mode (Режим пожара)	0 – 2	-
	81	Частота в режиме пожара	0 – 60		0-60	
	82	Направление работы в режиме пожара	0 – 1		0 – 1	
	83	Счетчик случаев работы в режиме пожара	Не настраивается		-	-
In	65 – 69	Варианты настройки клеммы Pх	51	Fire Mode (Режим пожара)	0 – 52	-

Ad 80. Если в параметре Fire Mode Sel («Выбор режима пожара») выбрано значение Fire Mode («Режим пожара»), и клемма, для которой в параметре настройки функций клемм Pх (In.65 – 69) выбрано значение 51: Fire Mode («Режим пожара»), переходит в состояние «Вкл.», инвертор начинает работать в режиме пожара, и значение параметра Ad 83. Fire Mode Count (Счетчик случаев работы в режиме пожара) увеличивается на 1.

Инвертор работает в режиме пожара, если в параметре Ad. 80 (Fire Mode Sel – «Выбор режима пожара») задано значение Fire Mode Test («Испытание режима пожара»), и включена многофункциональная клемма (In. 65 – 69 Pх), сконфигурированная для режима пожара (значение 51: Fire Mode – «Режим пожара»). Однако в этом случае, когда отключения по незначительным неисправностям игнорируются, или происходят отключения по серьезным неисправностям, автоматические попытки перезагрузки/перезапуска не предпринимаются, и значение параметра Fire Mode Count (Счетчик случаев работы в режиме пожара) не увеличивается.

Осторожно

Работа в режиме пожара может привести к нарушению работы инвертора. Обратите внимание, что если значение параметра Ad 83. Fire Mode Count (Счетчик случаев работы в режиме пожара) не равно «0m» («0 случаев работы в режиме»), гарантия аннулируется.

Код	Описание	Описание
Ad.81 Fire Mode frequency (Частота в режиме пожара)	Настройка частоты в режиме пожара	Частота, заданная в параметре Ad. 81 (Fire mode frequency – «Частота в режиме пожара»), используется при работе инвертора в режиме пожара. Частота в режиме пожара имеет приоритет над частотой толчкового хода, значениями многоступенчатой частоты и частотой, введенной с клавишной панели.
Dг.03 Acc Time (Время разгона) / Dг.04 Dec Time (Время торможения)	Время разгона/торможения в режиме пожара	Во время работы в режиме пожара инвертор выполняет разгон за время, заданное в параметре Dг 03. Acc Time (Время разгона) Если входной сигнал на клемме Pх, заданный в качестве входного сигнала режима пожара, переходит в состояние «Выкл.», инвертор выполняет торможение в течение времени, заданное в параметре Dг. 04 Dec Time (Время торможения), пока его работа не завершится.
PR.10 Retry Delay (Задержка повторной попытки)	Процесс отключения по неисправности	<p>Во время работы в режиме пожара некоторые отключения по неисправностям игнорируются. История отключений по неисправностям сохраняется, однако выходные сигналы отключения деактивируются, даже если они сконфигурированы для многофункциональных выходных клемм.</p> <p>Отключения по неисправностям, которые игнорируются в режиме пожара</p> <p>Блокировка выхода (ВХ), внешнее отключение, отключение по понижению напряжения, перегрев инвертора, перегрузка инвертора, перегрузка, отключение электрической тепловой защитой, обрыв фазы на входе/выходе, перегрузка двигателя, отключение по вентилятору, отключение по условию отсутствия двигателя и другие отключения по незначительным неисправностям.</p>

Код	Описание	Описание
		<p>В случае перечисленных ниже отключений по неисправностям инвертор выполняет перезагрузку и перезапуск, пока условия отключения не будут сняты. Пока инвертор выполняет перезагрузку и перезапуск, перед каждой повторной попыткой выдерживается время задержки, заданное в параметре PR. 10 (Retry Delay – «Время задержки повторной попытки»).</p> <p>Отключения по неисправностям, которые приводят к перезапуску с перезагрузкой в режиме пожара</p> <p>Перенапряжение, превышение тока 1 (OC1), отключение по короткому замыканию на землю.</p> <p>Если происходят перечисленные ниже отключения по неисправностям, инвертор останавливается:</p> <p>Отключения по неисправностям, которые приводят к прекращению работы инвертора в режиме пожара:</p> <p>диагностика аппаратного обеспечения, превышение тока 2 (аварийный сигнал короткого замыкания).</p>

5 Изучение расширенных функциональных возможностей

В этой главе описаны расширенные функциональные возможности инвертора G100. Чтобы просмотреть подробное описание каждой из функций для этих случаев применения, перейдите на соответствующую страницу по ссылке в таблице.

Расширенные задачи	Пример использования	Ссылка
Работа со вспомогательной частотой	Позволяет использовать главную и вспомогательную частоту, определяемые по предварительно заданным формулам, для создания различных условий работы. Работа со вспомогательной частотой идеально подходит для работы в режиме вытягивания*, так как эта функциональность позволяет выполнять точную подстройку рабочих скоростей.	с. 105
Работа в толчковом режиме	Работа в толчковом режиме – это разновидность ручного режима работы. Когда нажата кнопка команды «Толчковый режим», инвертор работает по набору настроек параметров, предварительно заданных для работы в толчковом режиме.	с. 109
Работа в режиме разгона-торможения	Позволяет использовать выходные сигналы переключения верхнего и нижнего предельных значений (то есть сигналы от расходомера) в качестве команд разгона/торможения для двигателей.	с. 111
Работа с 3-проводной схемой	Работа с 3-проводной схемой используется для фиксации входного сигнала. Эта конфигурация используется для управления инвертором с помощью нажимной кнопки.	с. 113
Безопасный режим работы	Эта функциональность безопасности разрешает работу инвертора только после подачи сигнала на многофункциональную клемму, предназначенную для безопасного режима работы. Эта функциональность полезна, когда инвертор нужно особенно осторожно эксплуатировать с помощью многофункциональных клемм.	с. 114
Работа с выдержкой	Используйте эту функциональность для работы с нагрузками подъемного типа, такими как подъемники, когда крутящий момент нужно удерживать при включении или отпуске тормозов.	с. 115
Компенсация скольжения	Эта функциональность обеспечивает вращение двигателя с постоянной скоростью путем компенсации скольжения ротора двигателя при увеличении нагрузки.	с. 117
ПИД-регулирование	ПИД-регулирование обеспечивает автоматическое регулирование выходной частоты инвертора с целью постоянного автоматического регулирования расхода, давления и температуры.	с. 118
Автонастройка	Используется для автоматического измерения параметров управления двигателем с целью оптимизации рабочих характеристик режима управления инвертором.	с. 125
Векторное управление без применения датчиков	Эффективный режим регулирования магнитного потока и крутящего момента без применения специальных датчиков. Эффективность достигается за счет высоких характеристик крутящего момента при малом токе в сравнении с режимом регулирования по характеристике U/F.	с. 128
Резервирование энергии	Используется для как можно более длительного поддержания напряжения на вставке постоянного тока путем управления выходной частотой инвертора во время прерывания питания, а следовательно, для отсрочки отключения по неисправности, сопровождающейся понижением напряжения.	с. 133

Расширенные задачи	Пример использования	Ссылка
Работа в энерго–сберегающем режиме	Используется для сбережения энергии путем уменьшения напряжения, подаваемого на двигатели, во время работы на низких оборотах и на холостом ходу.	с. 136
Работа с поиском скорости	Используется для предотвращения отключений по неисправности в случаях выдачи напряжения инвертора во время работы двигателя на холостом ходу или на выбеге.	с. 137
выполнение автоматического перезапуска	Конфигурация автоматического перезапуска используется для автоматического перезапуска инвертора при снятии условий отключения после того, как инвертор прекратил работать из-за срабатывания защитных устройств (отключения по неисправности).	с. 141
Работа со 2-ым двигателем	Используется для переключения работы оборудования путем подключения двух двигателей к одному инвертору. Второй двигатель следует сконфигурировать и эксплуатировать посредством клеммного входа, заданного для работы со вторым двигателем.	с. 144
Переключение на промышленный источник питания	Используется для переключения источника питания двигателя с выхода инвертора на промышленный источник питания и наоборот.	с. 145
Управление вентилятором охлаждения	Используется для управления вентилятором охлаждения инвертора.	с. 146
Настройки таймера	Позволяет задавать значение таймера и управлять состоянием «Вкл./Выкл.» многофункционального выхода и реле.	с. 150
Управление тормозом	Используется для управления включением/выключением работы электронной тормозной системы нагрузки.	с. 151
Управление включением/выключением многофункционального реле	Служит для задания стандартных значений и включения/выключения выходных реле или многофункциональных входных клемм в соответствии со значением аналогового входного сигнала.	с. 152
Предотвращение рекуперации при сжатии	Используется во время работы в режиме сжатия для предотвращения рекуперации в двигателе путем увеличения рабочей скорости двигателя.	с. 153

* Работа в режиме вытягивания – это способ регулирования натяжения по разомкнутому контуру. Эта функциональность позволяет прикладывать постоянное натяжение к материалу, который вытягивается устройством, приводимым в движение двигателем, путем точной подстройки скорости вращения двигателя путем использования рабочих частот, пропорциональных отношению к главной опорной частоте.

5.1 Работа со вспомогательными опорными значениями

Опорные значения частоты можно сконфигурировать с использованием различных расчетных условий, в которых одновременно используются опорные значения главной и вспомогательной частоты. Главная опорная частота используется в качестве рабочей частоты, а вспомогательные опорные значения используются для изменения и точной подстройки главного опорного значения.

Группа	Код	Название	Диапазон настроек		Диапазон настроек	Единица измерения
Работа	Frq	Источник опорной частоты	0	Keypad-1 (Клавишная панель-1)	0 – 8	-
bA	01	Источник вспомогательного опорного значения	1	V1	0 – 4	-
	02	Тип расчета вспомогательной команды	0	M+(G*A)	0 – 7	-
	03	Усиление вспомогательной опорной частоты	0,0		-200,0 – 200,0	%
In	65 – 71	Варианты настройки клеммы Pх	40	dis Aux Ref (Отключить вспомогательное опорное значение)	0-52	-

В приведенной выше таблице перечислены доступные расчетные условия для опорных значений главной и вспомогательной частоты. Воспользуйтесь этой таблицей, чтобы понять, как используются расчеты в примере, в котором код Frq Src установлен на значение 0 (Keypad-1 – «Клавишная панель-1»), а инвертор работает на главной опорной частоте 30,00 Гц. Сигналы напряжением от -10 до +10 В поступают на клемму V1, а усиление опорного значения задано равным 5%. В этом примере результирующая опорная частота точно подстраивается в диапазоне 27,00 – 33,00 Гц [в кодах In.01 – 16 необходимо задать значения по умолчанию, а в коде In.06 (V1 Polarity – «Полярность V1») следует задать значение 1 (Bipolar – «Двухполюсный сигнал»)].

Подробное описание настройки вспомогательного опорного значения

Код и функции	Описание		
bA.01 Aux Ref Src (Источник вспомогательной опорной частоты)	Задает тип входного сигнала, который будет использоваться для задания вспомогательной опорной частоты.		
	Конфигурация	Функция	
	0	Нет	Вспомогательная опорная частота отключена.
	1	V1	Задает клемму V1 (клемму напряжения) на клеммном блоке управления в качестве источника вспомогательной опорной частоты.
	3	V0	Позволяет выбрать уровень на круговой шкале клавишной панели в качестве вспомогательной команды.
4	I2	Задает клемму I2 (клемму тока) на клеммном блоке управления в качестве источника вспомогательной опорной частоты.	

Работа со вспомогательной частотой: пример №1

Частота, заданная с клавишной панели, является главной частотой, а аналоговый сигнал напряжения на клемме V1 задает вспомогательную частоту

- Главная частота: клавишная панель (рабочая частота 30 Гц).
- Настройка максимальной частоты (dr.20): 400 Гц.
- Настройка вспомогательной частоты (bA.01): V1 [отображается в виде процента (%) или вспомогательной частоты (Гц) в зависимости от настроек рабочих условий].
- Настройка усиления вспомогательного опорного значения (bA.03): 50%
- In.01-32: заводская настройка выхода по умолчанию

Пример: на клемму V1 подается входное напряжение 6 В, и напряжению 10 В соответствует частота 60 Гц. В таблице ниже приведена вспомогательная частота А, которая составляет 36 Гц [=60 Гц x (6 В / 10 В)] или 60% [=100% x (6 В / 10 В)].

	Настройка*	Расчет окончательной частоты команды
0	$M [Гц] + (G[\%] * A [Гц])$	$30 \text{ Гц (M)} + (50\% (G) \times 36 \text{ Гц (A)}) = 48 \text{ Гц}$
1	$M [Гц] * (G[\%] * A [\%])$	$30 \text{ Гц (M)} \times (50\% (G) \times 60\% (A)) = 9 \text{ Гц}$
2	$M [Гц] / (G[\%] * A [\%])$	$30 \text{ Гц (M)} / (50\% (G) \times 60\% (A)) = 100 \text{ Гц}$
3	$M [Гц] + \{M [Гц] * (G [\%] * A [\%])\}$	$30 \text{ Гц (M)} + \{30 [Гц] \times (50\% (G) \times 60\% (A))\} = 39 \text{ Гц}$
4	$M [Гц] + G [\%] * 2 * (A [\%] - 50 [\%]) [Гц]$	$30 \text{ Гц (M)} + 50\% (G) \times 2 \times (60\% (A) - 50\%) \times 60 \text{ Гц} = 36 \text{ Гц}$
5	$M [Гц] * \{G [\%] * 2 * (A [\%] - 50 [\%])\}$	$30 \text{ Гц (M)} \times \{50\% (G) \times 2 \times (60\% (A) - 50\%)\} = 3 \text{ Гц}$
6	$M [Гц] / \{G [\%] * 2 * (A [\%] - 50 [\%])\}$	$30 \text{ Гц (M)} / \{50\% (G) \times 2 \times (60\% - 50\%)\} = 300 \text{ Гц}$
7	$M [Гц] + M [Гц] * G [\%] * 2 * (A [\%] - 50 [\%])$	$30 \text{ Гц (M)} + 30 \text{ Гц (M)} \times 50\% (G) \times 2 \times (60\% (A) - 50\%) = 33 \text{ Гц}$

* М: Главная опорная частота (Гц или об./мин.) / G: Усиление вспомогательного опорного значения (%) / А: Вспомогательная опорная частота (Гц или об./мин.) либо усиление (%)

Работа со вспомогательной частотой: пример №2

Частота, заданная с клавишной панели, является главной частотой, а аналоговый сигнал напряжения на клемме I2 задает вспомогательную частоту

- Главная частота: клавишная панель (рабочая частота 30 Гц).
- Настройка максимальной частоты (dr.20): 400 Гц
- Настройка вспомогательной частоты (bA.01): I2 [отображается в виде процента (%) или вспомогательной частоты (Гц) в зависимости от настроек рабочих условий].
- Настройка усиления вспомогательного опорного значения (bA.03): 50%
- In.01-32: заводская настройка выхода по умолчанию

Пример: на клемму I2 подается входной ток 10,4 мА, и току 20 мА соответствует частота 60 Гц. В таблице ниже приведена вспомогательная частота А, которая составляет 24 Гц (=60 [Гц] x {(10,4 [мА] - 4 [мА]) / (20 [мА] - 4[мА])}) или 40% (=100 [%] x {(10,4 [мА] - 4 [мА]) / (20 [мА] - 4 [мА])}).

Настройка*	Расчет окончательной частоты команды
0	$M [\text{Гц}] + (G[\%] * A [\text{Гц}])$ 30 Гц (M) + (50% (G) x 24 Гц (A)) = 42 Гц
1	$M [\text{Гц}] * (G[\%] * A [\%])$ 30 Гц (M) x (50% (G) x 40% (A)) = 6 Гц
2	$M [\text{Гц}] / (G[\%] * A [\%])$ 30 Гц (M) / (50% (G) x 40% (A)) = 150 Гц
3	$M [\text{Гц}] + \{M [\text{Гц}] * (G [\%] * A [\%])\}$ 30 Гц (M) + {30 [Гц] x (50% (G) x 40% (A))} = 36 Гц
4	$M [\text{Гц}] + G [\%] * 2 * (A [\%] - 50 [\%])$ [Гц] 30 Гц (M) + 50% (G) x 2 x (40% (A) - 50%) x 60 Гц = 24 Гц
5	$M [\text{Гц}] * \{G [\%] * 2 * (A [\%] - 50 [\%])\}$ 30 Гц (M) x {50% (G) x 2 x (40% (A) - 50%)} = -3 Гц (обратный ход)
6	$M [\text{Гц}] / \{G [\%] * 2 * (A [\%] - 50 [\%])\}$ 30 Гц (M) / {50% (G) x 2 x (60% - 40%)} = -300 Гц (обратный ход)
7	$M [\text{Гц}] + M [\text{Гц}] * G [\%] * 2 * (A [\%] - 50 [\%])$ 30 Гц (M) + 30 Гц (M) x 50% (G) x 2 x (40% (A) - 50%) = 27 Гц

* M: Главная опорная частота (Гц или об./мин.) / G: Усиление вспомогательного опорного значения (%) / A: Вспомогательная опорная частота (Гц или об./мин.) либо усиление (%)

Работа со вспомогательной частотой: пример

№3

V1 – главная частота, а I2 – вспомогательная частота

- Главная частота: V1 (настройка команды частоты для напряжения 5 В, заданная равной 30 Гц).
- Настройка максимальной частоты (dr.20): 400 Гц
- Вспомогательная частота (bA.01): I2 [отображается в виде процента (%) или вспомогательной частоты (Гц) в зависимости от настроек рабочих условий].
- Усиление вспомогательного опорного значения (bA.03): 50%
- In.01-32: заводская настройка выхода по умолчанию

Пример: на клемму I2 подается входной ток 10,4 мА, и току 20 мА соответствует частота 60 Гц. В таблице ниже приведена вспомогательная частота A, которая составляет 24 Гц (=60 [Гц] x {(10,4 [мА] - 4 [мА]) / (20 [мА] - 4[мА])} или 40% (=100 [%] x {(10,4 [мА] - 4 [мА]) / (20 [мА] - 4 [мА])}).

Настройка*	Расчет окончательной частоты команды
0	$M [\text{Гц}] + (G[\%] * A [\text{Гц}])$ 30 Гц (M) + (50% (G) x 24 Гц (A)) = 42 Гц
1	$M [\text{Гц}] * (G[\%] * A [\%])$ 30 Гц (M) x (50% (G) x 40% (A)) = 6 Гц
2	$M [\text{Гц}] / (G[\%] * A [\%])$ 30 Гц (M) / (50% (G) x 40% (A)) = 150 Гц
3	$M [\text{Гц}] + \{M [\text{Гц}] * (G [\%] * A [\%])\}$ 30 Гц (M) + {30 [Гц] x (50% (G) x 40% (A))} = 36 Гц
4	$M [\text{Гц}] + G [\%] * 2 * (A [\%] - 50 [\%])$ [Гц] 30 Гц (M) + 50% (G) x 2 x (40% (A) - 50%) x 60 Гц = 24 Гц
5	$M [\text{Гц}] * \{G [\%] * 2 * (A [\%] - 50 [\%])\}$ 30 Гц (M) x {50% (G) x 2 x (40% (A) - 50%)} = -3 Гц (обратный ход)
6	$M [\text{Гц}] / \{G [\%] * 2 * (A [\%] - 50 [\%])\}$ 30 Гц (M) / {50% (G) x 2 x (60% - 40%)} = -300 Гц (обратный ход)
7	$M [\text{Гц}] + M [\text{Гц}] * G [\%] * 2 * (A [\%] - 50 [\%])$ 30 Гц (M) + 30 Гц (M) x 50% (G) x 2 x (40% (A) - 50%) = 27 Гц

*M: Главная опорная частота (Гц или об./мин.) / G: Усиление вспомогательного опорного значения (%) / A: Вспомогательная опорная частота (Гц или об./мин.) либо усиление (%)

Примечание

Если значение максимальной частоты большое, может возникнуть отклонение выходной частоты из-за неравномерности аналогового входного сигнала и отклонений в расчетах.

5.2 Работа в толчковом режиме

Работа в толчковом режиме позволяет осуществлять временное управление инвертором. Команду работы в толчковом режиме можно ввести с помощью многофункциональных клемм.

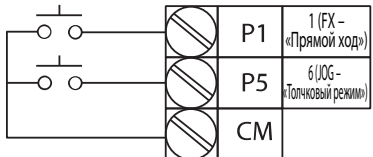
Работа в толчковом режиме – это вторая по приоритету операция после работы с выдержкой. Если запрос на работу в толчковом режиме поступил во многоступенчатом режиме работы, режиме разгона-торможения или режиме работы с 3-проводной схемой, работа в толчковом режиме переопределит все остальные режимы работы.

5.2.1 Работа в толчковом режиме 1 – прямой ход

Работа в толчковом режиме может осуществляться в прямом или обратном направлении с помощью клавишной панели или входных сигналов, подаваемых на многофункциональные клеммы. В приведенной ниже таблице перечислены настройки параметров для работы в толчковом режиме на прямом ходу с помощью входных сигналов, подаваемых на многофункциональные клеммы.

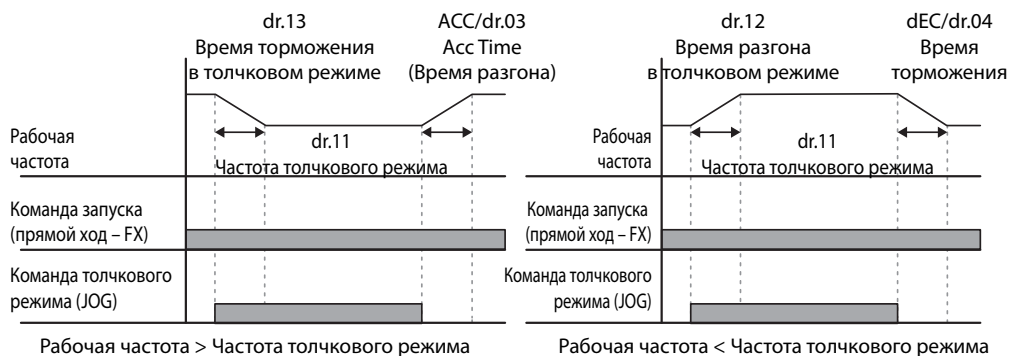
Группа	Код	Название	Диапазон настроек	Диапазон настроек	Единица измерения
dr	11	Частота толчкового режима	10,00	0,50 – Макс. частота	Гц
	12	Время разгона при работе в толчковом режиме	20,00	0,00 – 600,00	с
	13	Время торможения при работе в толчковом режиме	30,00	0,00 – 600,00	с
In	65 – 69	Варианты настройки клеммы Px	6 JOG (ТОЛЧКО-ВЫЙ режим)	0 – 52	-

Подробное описание толчкового режима на прямом ходу

Код и функции	Описание
In.65 – 69 Px Define (Задание Px)	<p>Выберите клемму для частоты толчкового режима из клемм P1 – P5 и затем выберите значение 6 (Jog – «Толчковый режим») в соответствующем параметре In.65 – 69.</p>  <p>[Настройки клемм для работы в толчковом режиме]</p>

Код и функции	Описание
dr.11 JOG Frequency (Частота ТОЛЧКОВОГО режима)	Задайте рабочую частоту.
dr.12 JOG Acc Time (Время разгона в ТОЛЧКОВОМ режиме)	Задайте скорость разгона.
dr.13 JOG Dec Time (Время торможения в ТОЛЧКОВОМ режиме)	Задайте скорость торможения

Если сигнал подается на клемму толчкового режима в то время, как включена команда работы на прямом ходу (FX), рабочая частота изменится на частоту толчкового режима, и начнется работа в толчковом режиме.



5.2.2 Работа в толчковом режиме 2 – прямой/обратный толчковый ход с помощью многофункциональной клеммы

В случае работы в толчковом режиме 1 для начала работы нужно ввести команду работы, однако при использовании толчкового режима 2 клемма, заданная для прямого или обратного толчкового хода, также запускает работу. Приоритеты частоты, времени разгона/торможения и входных сигналов на клеммном блоке во время работы по сравнению с другими режимами работы (выдержка, 3-проводная схема, разгон-торможение и т.д.) такие же, как и в толчковом режиме 1. Если во время работы в толчковом режиме вводится другая команда работы, она игнорируется, и работа продолжается с частотой толчкового режима.

Группа	Код	Название	Диапазон настроек	Диапазон настроек	Единица измерения	
dr	11	Частота толчкового режима	10,00	0,50 – Максимальная частота	Гц	
	12	Время разгона при работе в толчковом режиме	20,00	0,00 – 600,00	с	
	13	Время торможения при работе в толчковом режиме	30,00	0,00 – 600,00	с	
In	65 – 69	Варианты настройки клеммы Px	46	FWD JOG (ПРЯМОЙ ТОЛЧКОВЫЙ режим)	0 – 52	-
			47	REV JOG (ОБРАТНЫЙ ТОЛЧКОВЫЙ режим)		



5.3 Работа в режиме разгона-торможения

Временем разгона/торможения можно управлять, подавая входные сигналы на многофункциональный клеммный блок. Подобно расходомеру, режим разгона-торможения может легко применяться в системе, в которой для подачи команд разгона/торможения используются сигналы переключения верхнего/нижнего предельных значений.

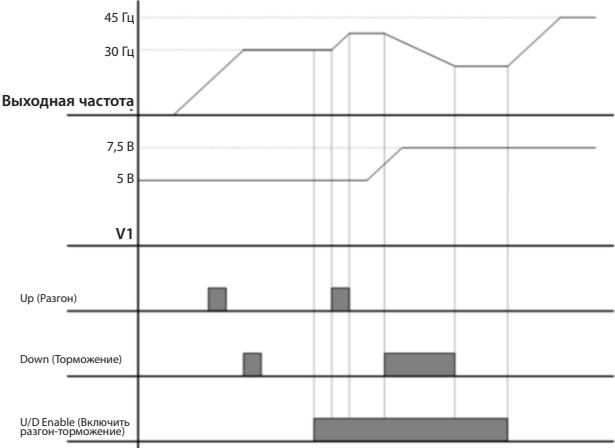
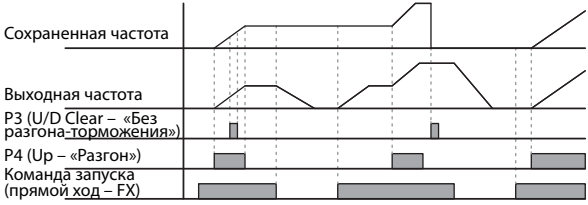
Группа	Код	Название	Диапазон настроек		Диапазон настроек	Единица измерения
Ad	65	Сохранение рабочей частоты в режиме разгона-торможения	1	Yes (Да)	0 – 1	-
In	65 – 69	Варианты настройки клеммы P _x	17	Up (Разгон)	0 – 52	-
			18	Down (Торможение)		
			20	U/D Clear (Без разгона-торможения)		
			27	U/D Enable (Включить разгон-торможение)		

Функция работы в режиме разгона-торможения будет работать только в том случае, если сигнал подается на многофункциональную клемму, для которой задано значение U/D Enable («Включить разгон-торможение»). Например, даже если сигнал разгона-торможения подается для работы в режиме разгона-торможения во время работы по аналоговому входному сигналу напряжения от клеммы V1, инвертор будет работать по аналоговому входному сигналу напряжения от клеммы V1. Если поступает сигнал переключения на режим разгона-торможения (сигнал U/D Enable – «Включить разгон-торможение»), инвертор будет работать по входному сигналу работы в режиме разгона-торможения на соответствующей клемме, и аналоговый входной сигнал напряжения на клемме V1 не будет использоваться в работе инвертора, пока не будет отключен сигнал переключения на режим разгона-торможения (U/D Enable – «Включить разгон-торможение»).

Если во время работы в режиме разгона-торможения в параметре источника опорной частоты задана клавишная панель, частоту нельзя задать с помощью клавишной панели – ее можно изменить только с помощью клеммы разгона-торможения.

Подробное описание настройки работы в режиме разгона-торможения

Код и функции	Описание
In.65 – 69 P _x Define (Задание P _x)	Выберите три клеммы для работы в режиме разгона-торможения и задайте для них значения 17 (Up – «Разгон»), 18 (Down – «Торможение»)

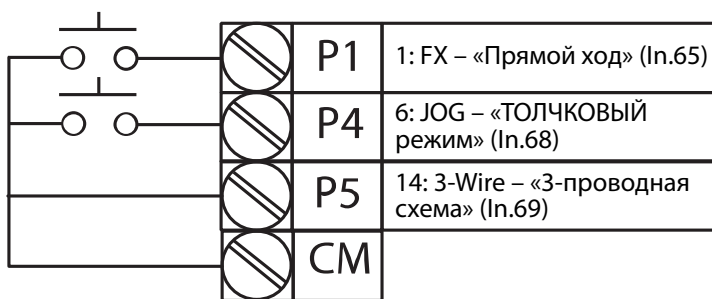
Код и функции	Описание
	<p>и 27 (U/D Enable – «Включить разгон-торможение») соответственно. Если команда переключения на режим разгона-торможения (U/D Enable – «Включить разгон-торможение») не поступала, разгон/торможение будет выполняться по команде работы, заданной в коде drv. Если команда переключения на режим разгона-торможения (U/D Enable – «Включить разгон-торможение») поступает во время разгона/торможения, разгон/торможение прекратится в ожидании команд Up («Разгон») и Down («Торможение»).</p> <p>Если была подана команда работы и команда активации разгона-торможения, работа перейдет в режим разгона, если включится сигнал на клемме Up («Разгон»), и разгон прекратится с продолжением работы на постоянной скорости, если сигнал выключится.</p> <p>Когда сигнал выключается, торможение прекращается, и инвертор работает на постоянной скорости. При одновременной подаче обоих сигналов – Up («Разгон») и Down («Торможение») – торможение прекратится, и начнется работа на постоянной скорости.</p> 
<p>Ad.65 U/D Save Mode (Режим сохранения при разгоне/торможении)</p>	<p>Во время работы на постоянной скорости рабочая частота сохраняется автоматически в следующих случаях: команда работы (прямой ход – Fx или обратный ход – Rx) выключена, возникло отключение по неисправности, или отключено питание.</p> <p>Когда команда работы снова включается, или когда инвертор снова начинает питаться от источника питания либо возобновляет нормальную работу после отключения по неисправности, он возобновляет работу на сохраненной частоте. Чтобы удалить сохраненную частоту, воспользуйтесь многофункциональным клеммным блоком. Для одной из многофункциональных клемм задайте значение 20 (U/D Clear – «Без разгона/торможения») во время работы на постоянной скорости. Сохраненная частота и конфигурация работы в режиме разгона-торможения будут удалены.</p> 

5.4 Работа с 3-проводной схемой

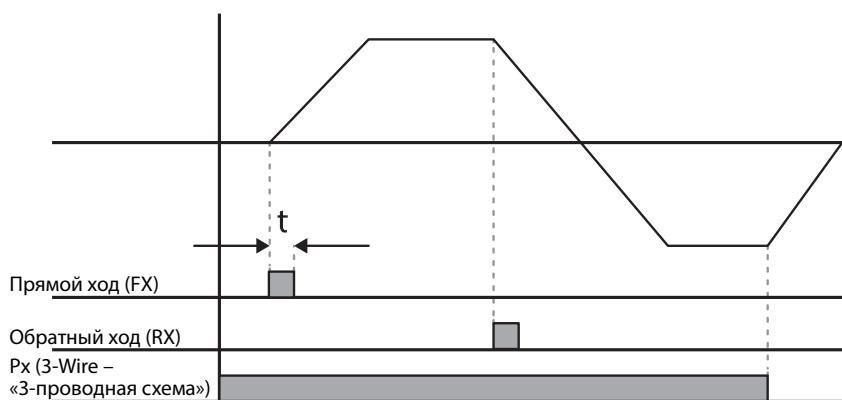
Работа с 3-проводной схемой служит для фиксации входного сигнала (сигнал остается включенным после отпускания кнопки) и используется при управлении инвертором с помощью нажимной кнопки.

Группа	Код	Название	Диапазон настроек	Диапазон настроек	Единица измерения
Работа	drv	Источник команд	1	Fx/Rx-1 (Прямой/обратный ход-1)	-
In	65 – 69	Варианты настройки клеммы Pх	14	3-Wire (3-проводная схема)	0 – 52

Чтобы активировать работу с 3-проводной схемой, необходимо обеспечить следующую последовательность цепи. Минимальное время подачи входного сигнала (t) в случае работы с 3-проводной схемой составляет 1 мс, и работа прекращается при одновременном вводе команд работы на прямом и обратном ходу.



[Клеммные подключения для работы с 3-проводной схемой]



[Работа с 3-проводной схемой]

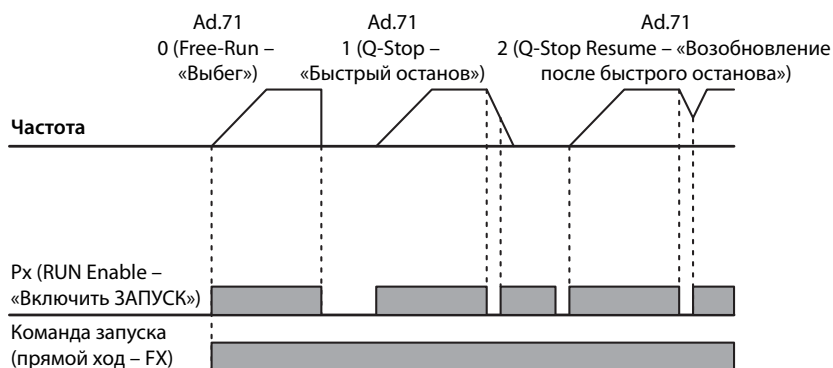
5.5 Безопасный режим работы

Если многофункциональные клеммы настроены на работу в безопасном режиме, команды работы можно вводить только в «Безопасном режиме работы». Безопасный режим работы используется для безопасного и осторожного управления инвертором с помощью многофункциональных клемм.

Группа	Код	Название	Диапазон настроек		Диапазон настроек	Единица измерения
Ad	70	Выбор безопасного режима работы	1	DI Dependent (В зависимости от дискретного входа)	-	
	71	Режим останова безопасной работы	0	Free-Run (Выбег)	0 – 2	-
	72	Время торможения при работе в безопасном режиме	5,0		0,0 – 600,0	с
In	65 – 69	Варианты настройки клеммы Px	13	RUN Enable (Включить ЗАПУСК)	0 – 52	-

Подробное описание настройки безопасного режима работы

Код и функции	Описание									
In.65 – 69 Px Define (Задание Px)	Из многофункциональных клемм выберите клемму, которая будет работать в безопасном режиме работы, и задайте для нее значение 13 (RUN Enable – «Включить ЗАПУСК»).									
Ad.70 Run En Mode (Режим включения запуска)	<table border="1"> <thead> <tr> <th>Конфигурация</th> <th>Функция</th> </tr> </thead> <tbody> <tr> <td>0 Always Enable (Всегда включено)</td> <td>Активирует безопасный режим работы.</td> </tr> <tr> <td>1 DI Dependent (В зависимости от дискретного входа)</td> <td>Распознает команду работы от многофункциональной входной клеммы.</td> </tr> </tbody> </table>		Конфигурация	Функция	0 Always Enable (Всегда включено)	Активирует безопасный режим работы.	1 DI Dependent (В зависимости от дискретного входа)	Распознает команду работы от многофункциональной входной клеммы.		
	Конфигурация	Функция								
	0 Always Enable (Всегда включено)	Активирует безопасный режим работы.								
1 DI Dependent (В зависимости от дискретного входа)	Распознает команду работы от многофункциональной входной клеммы.									
Служит для настройки работы инвертора, когда многофункциональная входная клемма в безопасном режиме работы выключена.										
Ad.71 Run Dis Stop (Останов при отключении запуска)	<table border="1"> <thead> <tr> <th>Конфигурация</th> <th>Функция</th> </tr> </thead> <tbody> <tr> <td>1 Free-Run (Выбег)</td> <td>Блокирует выход инвертора, когда многофункциональная клемма выключена.</td> </tr> <tr> <td>2 Q-Stop (Быстрый останов)</td> <td>Время торможения (Q-Stop Time – «Время быстрого останова»), которое используется в безопасном режиме работы. После того, как инвертор был остановлен, для его перезапуска необходимо снова подать команду работы, даже если многофункциональная клемма включена.</td> </tr> <tr> <td>3 Q-Stop Resume (Возобновление после быстрого останова)</td> <td>Инвертор выполняет торможение за время торможения (Q-Stop Time – «Время быстрого останова») в безопасном режиме работы и останавливается. После того, как инвертор был остановлен, работа в нормальном режиме продолжится, если при включенной команде работы будет снова подан сигнал на многофункциональную клемму.</td> </tr> </tbody> </table>		Конфигурация	Функция	1 Free-Run (Выбег)	Блокирует выход инвертора, когда многофункциональная клемма выключена.	2 Q-Stop (Быстрый останов)	Время торможения (Q-Stop Time – «Время быстрого останова»), которое используется в безопасном режиме работы. После того, как инвертор был остановлен, для его перезапуска необходимо снова подать команду работы, даже если многофункциональная клемма включена.	3 Q-Stop Resume (Возобновление после быстрого останова)	Инвертор выполняет торможение за время торможения (Q-Stop Time – «Время быстрого останова») в безопасном режиме работы и останавливается. После того, как инвертор был остановлен, работа в нормальном режиме продолжится, если при включенной команде работы будет снова подан сигнал на многофункциональную клемму.
	Конфигурация	Функция								
	1 Free-Run (Выбег)	Блокирует выход инвертора, когда многофункциональная клемма выключена.								
	2 Q-Stop (Быстрый останов)	Время торможения (Q-Stop Time – «Время быстрого останова»), которое используется в безопасном режиме работы. После того, как инвертор был остановлен, для его перезапуска необходимо снова подать команду работы, даже если многофункциональная клемма включена.								
3 Q-Stop Resume (Возобновление после быстрого останова)	Инвертор выполняет торможение за время торможения (Q-Stop Time – «Время быстрого останова») в безопасном режиме работы и останавливается. После того, как инвертор был остановлен, работа в нормальном режиме продолжится, если при включенной команде работы будет снова подан сигнал на многофункциональную клемму.									
Ad.72 Q-Stop Time (Время быстрого останова)	Задает время торможения, когда в коде Ad.71 (Run Dis Stop – «Останов при отключении запуска») задано значение 1 (Q-Stop – «Быстрый останов») или 2 (Q-Stop Resume – «Возобновление после быстрого останова»).									



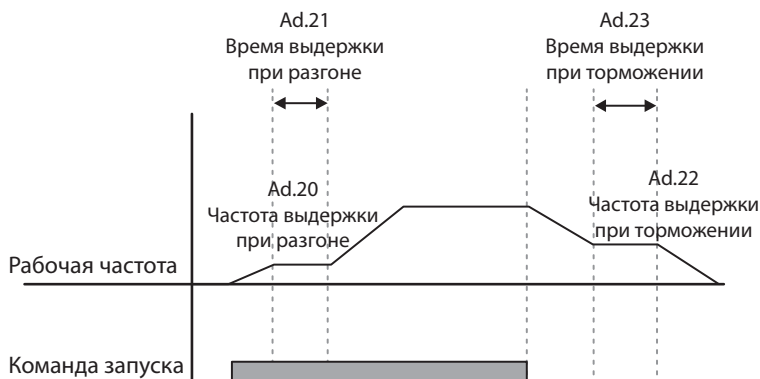
5.6 Работа с выдержкой

Работа с выдержкой используется для поддержания крутящего момента во время включения и отпускания тормозов при нагрузках подъемного типа. Работа инвертора с выдержкой осуществляется в соответствии с частотой выдержки при разгоне/торможении и временем выдержки, заданными пользователем. На работу с выдержкой также влияют следующие моменты:

- **Работа с выдержкой при разгоне:** Когда подается команда работы, разгон продолжается до достижения частоты выдержки при разгоне и постоянной скорости в пределах времени работы с выдержкой при разгоне (Acc Dwell Time – «Время выдержки при разгоне»). После истечения времени Acc Dwell Time (Времени выдержки при разгоне) разгон выполняется в соответствии с первоначально заданными временем разгона и рабочей скоростью.
- **Работа с выдержкой при торможении:** Когда подается команда останова, торможение продолжается до достижения частоты выдержки при торможении и постоянной скорости в пределах времени работы с выдержкой при торможении (Dec Dwell Time – «Время выдержки при торможении»). После истечения заданного времени торможение выполняется в соответствии с первоначально заданным временем торможения, и затем работа прекращается.

Если в параметре dr.09 (Control Mode – «Режим управления») задано значение 0 (V/F – «U/F»), инвертор можно использовать для работы с частотой выдержки перед отпусанием механического тормоза на нагрузках подъемного типа, таких как лифты.

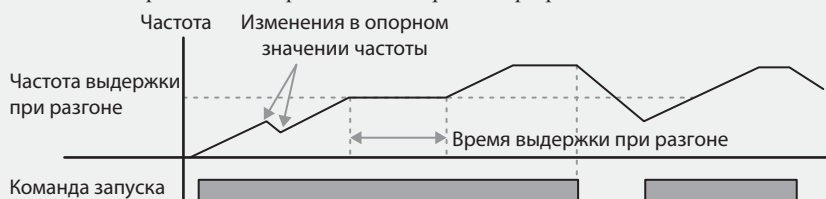
Группа	Код	Название	Диапазон настроек	Диапазон настроек	Единица измерения
Ad	20	Частота выдержки во время разгона	5,00	Пусковая частота – Максимальная частота	Гц
	21	Время работы при разгоне	0,0	0,0 – 10,0	с
	22	Частота выдержки во время торможения	5,00	Пусковая частота – Максимальная частота	Гц
	23	Время работы при торможении	0,0	0,0 – 60,0	с



Примечание

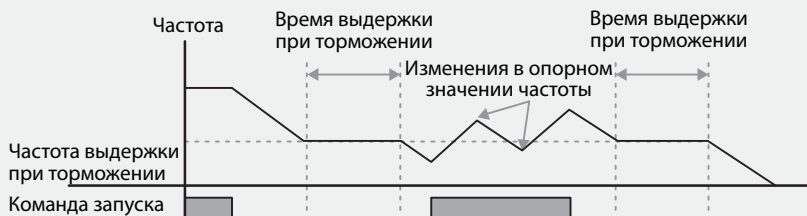
Работа с выдержкой не выполняется, если:

- Время работы с выдержкой задано равным 0 с, или частота выдержки задана равной 0 Гц.
- Из состояния останова или во время торможения предпринята попытка повторного разгона, так как действительна только первая команда работы с выдержкой при разгоне.



[Работа с выдержкой при разгоне]

- Несмотря на то, что работа с выдержкой при торможении осуществляется всякий раз, когда подаются команды останова, и выполняется проход через частоту выдержки при торможении, этот режим не работает во время торможения путем простого изменения частоты (которое не является торможением из-за операции останова) или в случаях внешнего управления тормозами.



[Работа с выдержкой при торможении]

⚠ Осторожно

Если работа с выдержкой выполняется для нагрузки подъемного типа до того, как будет отпущен ее механический тормоз, это может привести к повреждению двигателей или сокращению их срока службы из-за перегрузки двигателя по току.

5.7 Работа с компенсацией скольжения

Скольжением называется отклонение скорости вращения двигателя от установки частоты (синхронной частоты вращения). По мере увеличения нагрузки скорость вращения двигателя может отклоняться от установки частоты. Компенсация скольжения используется для работы с нагрузками, которые нуждаются в компенсации этих отклонений скорости.

Группа	Код	Название	Диапазон настроек	Диапазон настроек	Единица измерения
dr	09	Режим управления	2	Slip Compен (Компенсация скольжения)	-
	14	Мощность двигателя	2	0,75 кВт (исходя из 0,75 кВт)	0 – 15
bA	11	Количество полюсов двигателя	4		2 – 48
	12	Номинальная скорость скольжения	90 (исходя из 0,75 кВт)		0 – 3000
	13	Номинальный ток двигателя	3,6 (исходя из 0,75 кВт)		1,0 – 1000,0
	14	Ток двигателя на холостом ходу	1,6 (исходя из 0,75 кВт)		0,5 – 1000,0
	16	КПД двигателя	72 (исходя из 0,75 кВт)		64 – 100
	17	Степень инерции нагрузки	0 (исходя из 0,75 кВт)		0 – 8

Подробное описание работы с компенсацией скольжения

Код и функции	Описание	
dr.09 Control Mode (Режим управления)	В коде dr.09 задайте значение 2 (Slip Compен – «Компенсация скольжения»), чтобы осуществлять работу с компенсацией скольжения.	
dr.14 Motor Capacity (Мощность двигателя)	Задайте мощность двигателя, подключенного к инвертору.	
bA.11 Pole Number (Количество полюсов)	Введите количество полюсов, указанное на паспортной табличке двигателя.	
bA.12 Rated Slip (Номинальное скольжение)	Введите номинальное количество оборотов, указанное на паспортной табличке двигателя.	
bA.13 Rated Curr (Номинальный ток)	Введите номинальный ток, указанный на паспортной табличке двигателя.	
bA.14 Noload Curr (Ток холостого хода)	Введите ток, измеренный при снятой нагрузке с оси двигателя во время работы двигателя на номинальной частоте. Если ток холостого хода трудно измерить, введите значение тока, эквивалентное 30-50% номинального тока двигателя.	
bA.16 Efficiency (КПД)	Введите КПД, указанный на паспортной табличке двигателя.	
bA.17 Inertia Rate (Степень инерции)	Выберите инерцию нагрузки относительно инерции двигателя.	
	Конфигурация	Функция
	0	Менее чем 10-кратная инерция двигателя
	1	10-кратная инерция двигателя
	2 – 8	Более чем 10-кратная инерция двигателя
$f_s = f_r - \frac{Rpm \times P}{120}$		

Код и функции	Описание
	f_c = Номинальная частота скольжения $f_{ном.}$ = Номинальная частота Об./мин. = Номинальные обороты двигателя P = Количество полюсов двигателя



5.8 ПИД-регулирование

ПИД-регулирование – это один из самых распространенных методов автоматического регулирования. В нем сочетается пропорциональное, интегральное и дифференциальное (ПИД) регулирование: это обеспечивает более действенное управление автоматизированными системами.

В работе инвертора могут применяться следующие функции ПИД-регулирования:

Код	Функция
Регулирование скорости	Регулирует скорость с помощью сигнала обратной связи о текущем уровне скорости регулируемого оборудования или механизма. Регулирование обеспечивает поддержание стабильной скорости или работу на целевой скорости.
Регулирование давления	Регулирует давление с помощью сигнала обратной связи о текущем уровне давления регулируемого оборудования или механизма. Регулирование обеспечивает поддержание стабильного давления или работу под целевым давлением.
Регулирование расхода	Регулирует расход с помощью сигнала обратной связи о текущей величине расхода в регулируемом оборудовании или механизме. Регулирование обеспечивает поддержание стабильного расхода или работу с целевым расходом.
Регулирование температуры	Регулирует температуру с помощью сигнала обратной связи о текущем уровне температуры регулируемого оборудования или машины. Регулирование обеспечивает поддержание стабильной температуры или работу при целевой температуре.

5.8.1 Базовый режим работы ПИД-регулятора

ПИД-регулятор работает, регулируя выходную частоту инвертора путем управления технологическим процессом в автоматизированной системе с целью поддержания скорости, давления, расхода, температуры и натяжения.

Группа	Код	Название	Диапазон настроек	Диапазон настроек	Единица измерения	
AP	01	Выбор функции для случая применения	2	Proc PID (ПИД-регулятор процесса)	0 – 2	-
	16	Мониторинг выходного сигнала ПИД-регулятора	-		-	-
	17	Мониторинг опорного значения ПИД-регулятора	-		-	-
	18	Мониторинг значения сигнала обратной связи ПИД-регулятора	-		-	-
	19	Настройка опорного значения ПИД-регулятора	50,00		-100,00 – 100,00	%
	20	Источник опорного значения ПИД-регулятора	0	Keypad (Клавишная панель)	0 – 7	-
	21	Источник сигнала обратной связи ПИД-регулятора	0	V1	0 – 6	-
	22	Коэффициент усиления пропорционального звена ПИД-регулятора	50,0		0,0 – 1000,0	%
	23	Время интегрирования ПИД-регулятора	10,0		0,0 – 200,0	с
	24	Время дифференцирования ПИД-регулятора	0		0 – 1000	мс
	25	Коэффициент усиления компенсации ПИД-регулятора по возмущению	0,0		0 – 1000	%
	26	Масштаб коэффициента усиления пропорционального звена	100,0		0,0 – 100,0	%
	27	Выходной фильтр ПИД-регулятора	0		0 – 10000	мс
	29	Верхняя предельная частота ПИД-регулятора	60,00		-300,00 – 300,00	Гц
	30	Нижняя предельная частота ПИД-регулятора	0,5		-300,00 – 300,00	Гц
	32	Масштаб выходного сигнала ПИД-регулятора	100,0		0,1 – 1000,0	%
	33	Обращение выходного сигнала ПИД-регулятора	0	No (Нет)	0 – 1	-
	34	Частота работы ПИД-регулятора	0,00		0 – Макс. частота	Гц
	35	Уровень работы ПИД-регулятора	0,0		0,0 – 100,0	%
	36	Время задержки работы ПИД-регулятора	600		0 – 9999	с
	37	Время задержки спящего режима ПИД-регулятора	60,0		0 – 999,9	с
	38	Частота спящего режима ПИД-регулятора	0,00		0 – Макс. частота	Гц
	39	Уровень пробуждения ПИД-регулятора	35		0 – 100	%
	40	Выбор режима пробуждения ПИД-регулятора	0	Below Level (Ниже уровня)	0 – 2	-
	43	Коэффициент усиления единицы ПИД-регулятора	100,0		0 – 300	%
44	PID Unit Scale (Масштаб единицы ПИД-регулирования)	2	x 1	0 – 4	-	
45	2-ой коэффициент усиления пропорционального звена ПИД-регулятора	100,00		0 – 1000	%	
In	65 – 69	Варианты настройки клеммы P _x	22	I-Term Clear (Сброс времени интегрирования)	0 – 52	-
			23	PID Openloop (ПИД-регулирование с разомкнутым контуром)		
			24	P Gain2 (Усиление пропорционального звена 2)		

Расширенные функциональные возможности

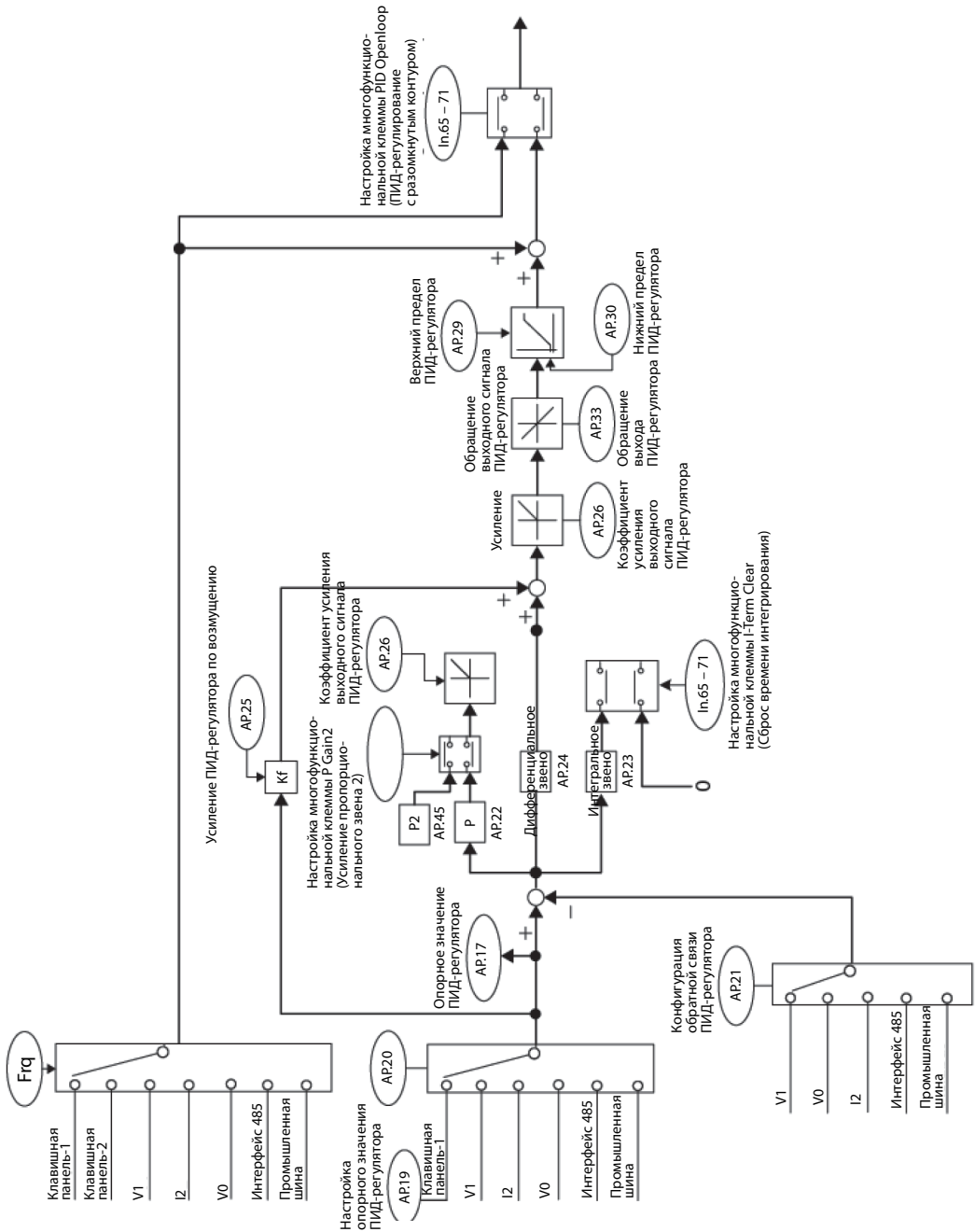
Примечание

Когда на многофункциональный вход подается сигнал операции переключения ПИД-регулирования (переключение с режима ПИД-регулирования на общий режим работы), значения в [%] преобразовываются в значения, выраженные в [Гц]. Выходной сигнал ПИД-регулятора (PID OUT – «ВЫХ. ПИД-регулятора») обычно однополюсный, а его значение ограничено настройками AP.29 (PID Limit Hi – «Верхний предел ПИД-регулятора») и AP.30 (PID Limit Lo – «Нижний предел ПИД-регулятора»). 100,0% значения сигнала PID OUT («ВЫХ. ПИД-регулятора») рассчитываются, исходя из настройки параметра dr.20 (MaxFreq – «Макс. частота»).

Подробное описание настройки базового режима работы ПИД-регулятора

Код и функции	Описание																					
AP.01 App Mode (Режим применения)	Задайте для этого кода значение 2 (Proc PID – «ПИД-регулятор процесса»), чтобы выбрать функции для ПИД-регулятора технологического процесса.																					
AP.16 PID Output (Выход ПИД-регулятора)	Отображает существующее значение выходного сигнала ПИД-регулятора. На дисплее отображаются коэффициент усиления и масштаб, заданные в параметрах AP.43 – 44.																					
AP.17 PID Ref Value (Опорное значение ПИД-регулятора)	Отображает существующее опорное значение, заданное для ПИД-регулятора. На дисплее отображаются коэффициент усиления и масштаб, заданные в параметрах AP.43 – 44.																					
AP.18 PID Fdb Value (Значение обратной связи ПИД-регулятора)	Отображает значение входного сигнала ПИД-регулятора, включенное в последний сигнал обратной связи. На дисплее отображаются коэффициент усиления и масштаб, заданные в параметрах AP.43 – 44.																					
AP.19 PID Ref Set (Настройка опорного значения ПИД-регулятора)	Если в параметре AP.20 (источник опорного значения ПИД-регулятора) задано значение 0 (Keypad – «Клавишная панель»), здесь можно ввести опорное значение. Если в параметре источника опорного значения указано любое другое значение, значение настройки AP.19 будет пустым.																					
AP.20 PID Ref Set (Источник опорного значения ПИД-регулятора)	Позволяет выбрать входной опорный сигнал для ПИД-регулятора. Если в качестве источника обратной связи ПИД-регулятора задана клемма V1 (PID F/B Source – «Источник обратной связи ПИД-регулятора»), клемму V1 нельзя задать в качестве источника опорного значения для ПИД-регулятора (PID Ref Source – «Источник опорного значения ПИД-регулятора»). Чтобы задать клемму V1 в качестве источника опорного значения, измените источник обратной связи.																					
	<table border="1"> <thead> <tr> <th>Конфигурация</th> <th>Функция</th> </tr> </thead> <tbody> <tr> <td>0</td> <td>Keypad (Клавишная панель)</td> <td>Клавишная панель</td> </tr> <tr> <td>1</td> <td>V1</td> <td>Клемма входного напряжения -10 – 10 В</td> </tr> <tr> <td>3</td> <td>V0</td> <td>Вход круговой шкалы уровня на клавишной панели</td> </tr> <tr> <td>4</td> <td>I2</td> <td>Клемма входного напряжения 4 – 20 мА I2</td> </tr> <tr> <td>5</td> <td>Int. 485 (Интерфейс 485)</td> <td>Входная клемма RS-485</td> </tr> <tr> <td>7</td> <td>FieldBus (Промышленная шина)</td> <td>Команда, поданная путем связи через дополнительную коммуникационную плату</td> </tr> </tbody> </table>		Конфигурация	Функция	0	Keypad (Клавишная панель)	Клавишная панель	1	V1	Клемма входного напряжения -10 – 10 В	3	V0	Вход круговой шкалы уровня на клавишной панели	4	I2	Клемма входного напряжения 4 – 20 мА I2	5	Int. 485 (Интерфейс 485)	Входная клемма RS-485	7	FieldBus (Промышленная шина)	Команда, поданная путем связи через дополнительную коммуникационную плату
	Конфигурация	Функция																				
	0	Keypad (Клавишная панель)	Клавишная панель																			
	1	V1	Клемма входного напряжения -10 – 10 В																			
	3	V0	Вход круговой шкалы уровня на клавишной панели																			
	4	I2	Клемма входного напряжения 4 – 20 мА I2																			
	5	Int. 485 (Интерфейс 485)	Входная клемма RS-485																			
7	FieldBus (Промышленная шина)	Команда, поданная путем связи через дополнительную коммуникационную плату																				
При использовании клавишной панели настройку опорного значения ПИД-регулятора можно отобразить в параметре AP.17.																						
AP.21 PID F/B Source (Источник обратной связи ПИД-регулятора)	Позволяет выбрать входной сигнал обратной связи ПИД-регулятора. В качестве входа опорного значения можно выбрать различные средства ввода, кроме ввода с клавишной панели (значения Keypad-1 – «Клавишная панель 1» и Keypad-2 – «Клавишная панель 2»). Для сигнала обратной связи нельзя задать то же средство ввода, что и для опорного значения.																					

Код и функции	Описание
	Например, если в параметре AP.20 («Источник опорного значения») задано значение 1 (V1), в параметре AP.21 (PID F/B Source – «Источник обратной связи ПИД-регулятора») необходимо выбрать вход, отличный от клеммы V1.
AP.22 PID P-Gain (Усиление пропорционального звена ПИД-регулятора), AP.26 P Gain Scale (Масштаб усиления пропорционального звена)	Задают значение выходного сигнала относительно ошибки (разницы между опорным значением и сигналом обратной связи). Если для параметра P-Gain (Усиление пропорционального звена) установлено значение 50%, то выходной сигнал составит 50% ошибки. Диапазон настроек параметра P-Gain (Усиление пропорционального звена) составляет 0,0 – 1,000%. Чтобы задать отношение меньше 0,1%, воспользуйтесь параметром AP.26 (P Gain Scale – «Масштаб усиления пропорционального звена»).
AP.23 PID I-Time (Время интегрирования ПИД-регулятора)	Задаёт время вывода накопленной ошибки. Если ошибка составляет 100%, то задается время, необходимое для вывода 100% значения. Если время интегрирования (параметр PID I-Time – «Время интегрирования ПИД-регулятора 1») задано равным 1 секунде, то вывод 100% значения происходит после того, как ошибка остается равной 100% в течение 1 секунды. Разницу в нормальном состоянии можно уменьшить при помощи параметра PID I-Time (Время интегрирования ПИД-регулятора). Если на многофункциональном клеммном блоке задано и активировано значение 21 (I-Term Clear – «Сброс времени интегрирования»), то все накопленные ошибки стираются.
AP.24 PID D-Time (Время дифференцирования ПИД-регулятора)	Задаёт величину скорости изменения сигнала ошибки на выходе. Если время дифференцирования (параметр PID D-Time – «Время дифференцирования ПИД-регулятора») задано равным 1 мс, а скорость изменения ошибки составляет 100% в секунду, то вывод происходит со скоростью 1% за 10 мс.
AP.25 PID F-Gain (Усиление ПИД-регулятора по возмущению)	Задаёт коэффициент, на который увеличивается целевое значение выходного сигнала ПИД-регулятора. Настройка этого параметра позволяет уменьшить время реакции.
AP.27 PID Out LPF (Выходной ФНЧ ПИД-регулятора)	Этот параметр используется в случае слишком быстрого изменения выходного сигнала ПИД-регулятора или нестабильности всей системы вследствие сильных колебаний. Как правило, используется низкое значение (значение по умолчанию = 0) для уменьшения времени реакции, однако в некоторых случаях более высокое значение повышает стабильность системы. Чем выше значение этого параметра, тем стабильнее выходной сигнал ПИД-регулятора, но тем больше время реакции.
AP.29 PID Limit Hi (Верхний предел ПИД-регулятора), AP.30 PID Limit Lo (Нижний предел ПИД-регулятора)	Ограничивают выходное значение регулятора.
AP.32 PID Out Scale (Масштаб выхода ПИД-регулятора)	Позволяет скорректировать значение выходного сигнала регулятора.
AP.43 PID Unit Gain (Усиление единицы ПИД-регулятора), AP.44 PID Unit Scale (Масштаб единицы ПИД-регулятора)	Позволяет адаптировать величину сигнала к единице регулирования.
AP.45 PID P2-Gain (Усиление пропорционального звена ПИД-регулятора 2)	Коэффициент усиления ПИД-регулятора можно отрегулировать с помощью многофункциональной клеммы. Если в кодах In.65-69 выбрана клемма, и для нее задано значение 24 (P Gain2 – «Усиление пропорционального звена ПИД-регулятора 2»), то путем подачи сигнала на выбранную клемму можно переключиться с коэффициента усиления, заданного в кодах AP.22 и AP.23, на коэффициент усиления, заданный в коде AP.45.



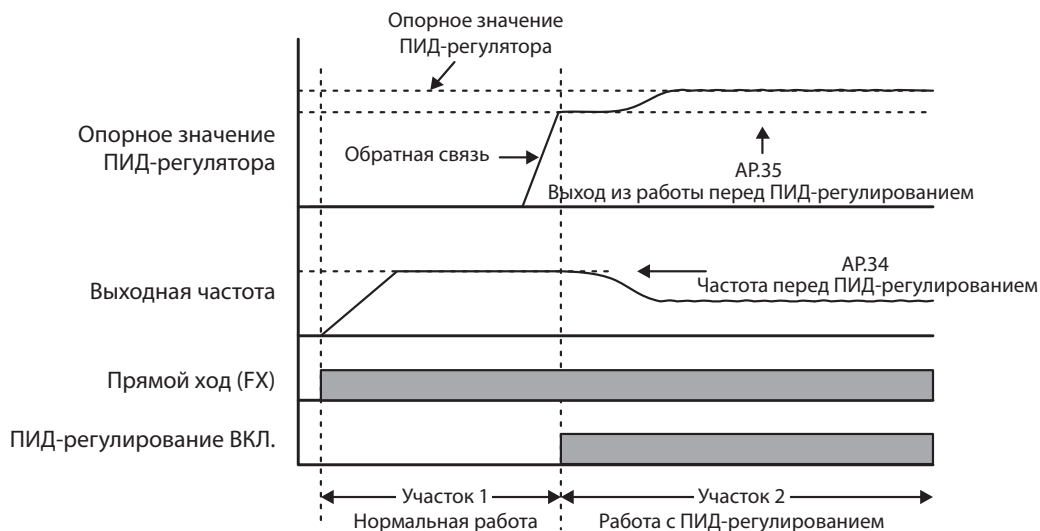
[Блок-схема ПИД-регулирования]

5.8.2 Работа перед ПИД-регулированием

При подаче команды работы, которая не включает в себя сигнала ПИД-регулирования, выполняется общий разгон до достижения заданной частоты. Когда регулируемые переменные достигают определенного уровня, начинается работа с ПИД-регулированием.

Подробное описание настройки работы перед ПИД-регулированием

Код и функции	Описание
AP.34 Pre-PID Freq (Частота перед ПИД-регулированием)	В случае, если необходимо выполнить общий разгон перед ПИД-регулированием, введите частоту до частоты общего разгона. Если в параметре Pre-PID Freq (Частота перед ПИД-регулированием) задано значение 30 Гц, работа в общем режиме продолжается, пока не будет превышена переменная регулирования (переменная обратной связи ПИД-регулятора), заданная в параметре AP.35.
AP.35 Pre-PID Exit (Выход из работы перед ПИД-регулированием), AP.36 Pre-PID Delay (Задержка перед ПИД-регулированием)	Если переменная обратной связи ПИД-регулятора больше, чем значение, заданное в параметре AP.35, начинается работа с ПИД-регулированием. Однако если в течение заданного времени значение, заданное в параметре AP.36 (Pre-PID Delay – «Задержка перед ПИД-регулированием») и переменная обратной связи остаются меньшими, чем значение, заданное в параметре AP.36, произойдет отключение по неисправности «Отказ работы перед ПИД-регулированием», и выход будет заблокирован.

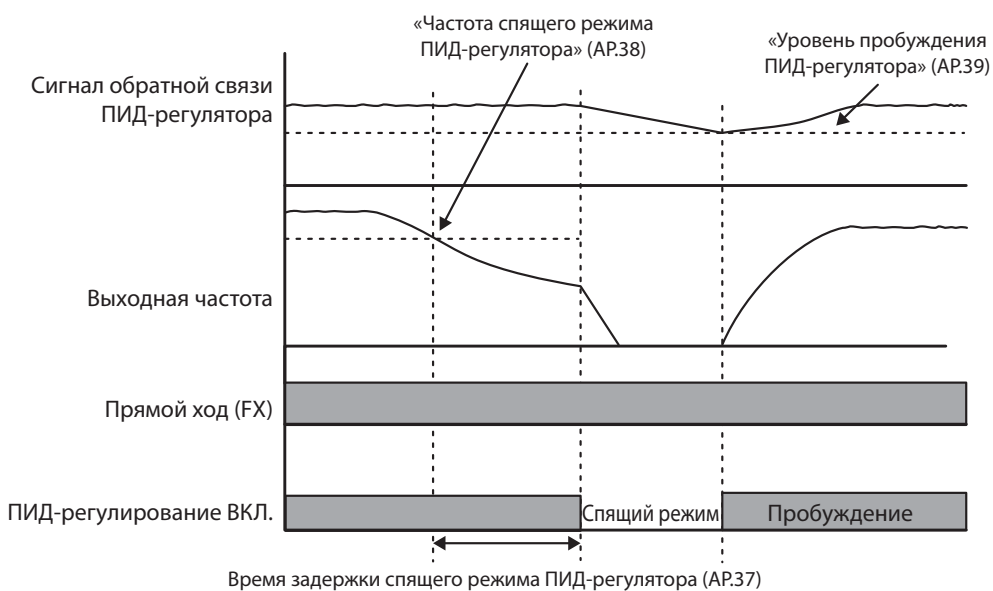


5.8.3 Спящий режим ПИД-регулятора

Если работа продолжается с частотой, меньшей, чем заданное условие для работы с ПИД-регулированием, начнется спящий режим ПИД-регулятора. Когда включается спящий режим ПИД-регулятора, работа прекращается до тех пор, пока сигнал обратной связи не превысит значение параметра, заданное под кодом AP.39 (PID WakeUp Lev – «Уровень пробуждения ПИД-регулятора»).

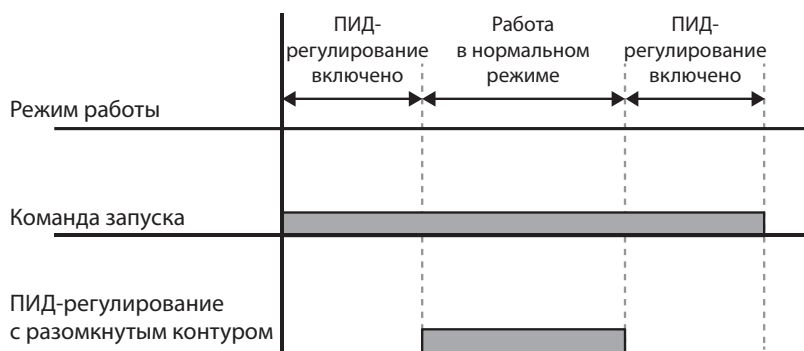
Подробное описание настройки спящего режима ПИД-регулятора

Код и функции	Описание
AP.37 PID Sleep DT (Время задержки спящего режима ПИД-регулятора), AP.38 PID Sleep Freq (Частота спящего режима ПИД-регулятора)	Если в течение времени, заданного в параметре AP.38, рабочая частота остается меньше значения, заданного в параметре AP.37, работа прекращается, и включается спящий режим ПИД-регулятора.
AP.39 PID WakeUp Lev (Уровень пробуждения ПИД-регулятора), AP.40 PID WakeUp Mod (Режим пробуждения ПИД-регулятора)	Запускает работу в режиме ПИД-регулирования, когда ПИД-регулятор находится в спящем режиме. Если в параметре AP.40 задано значение 0 (Below Level – «Ниже уровня»), ПИД-регулирование начинает работать, когда переменная обратной связи становится меньше, чем значение, заданное в качестве настройки параметра AP.39. Если в параметре AP.40 задано значение 1 (Above Level – «Выше уровня»), работа начинается, когда переменная обратной связи превышает значение, заданное в параметре AP.39. Если в параметре AP.40 задано значение 2 (Beyond Level – «За пределами уровня»), работа начинается, когда разница между опорным значением и переменной обратной связи превышает значение, заданное в параметре AP.39.



5.8.4 Переключение ПИД-регулирования (ПИД-регулирование с разомкнутым контуром)

Если одна из многофункциональных клемм (In.65-69) установлена на значение 23 (PID Openloop – «ПИД-регулирование с разомкнутым контуром») – и включена, работа с ПИД-регулированием прекращается, и выполняется переключение на общий режим работы. При выключении клеммы снова начинается работа с ПИД-регулированием.



5.9 Автонастройка

Параметры двигателя могут измеряться автоматически и использоваться для автоматического форсирования крутящего момента или векторного управления без применения датчиков.

Пример: автонастройка 4-полюсного двигателя на 0,75 кВт, 200 В, 60 Гц

Группа	Код	Название	Диапазон настроек		Диапазон настроек	Единица измерения
dr	14	Мощность двигателя	1	0,75 кВт	0 – 15	-
bA	11	Количество полюсов двигателя	4		2 – 48	-
	12	Номинальная скорость скольжения	70		0 – 3000	об./мин.
	13	Номинальный ток двигателя	3,3		1,0 – 1000,0	А
	14	Ток двигателя на холостом ходу	1,7		0,5 – 1000,0	А
	15	Номинальное напряжение двигателя	220		170 – 480	В
	16	КПД двигателя	83		64 – 100	%
	20	Автонастройка	0	None (Нет)	-	-
	21	Сопротивление статора	2,951		В зависимости от настройки двигателя	Q
	22	Индуктивность рассеяния	25,20		В зависимости от настройки двигателя	мГн
	23	Индуктивность статора	171,1		В зависимости от настройки двигателя	мГн
	24	Постоянная времени ротора	137		25 – 5000	мс

Настройки автонастройки по умолчанию

Мощность двигателя (кВт)	Номинальный ток (А)	Ток на холостом ходу (А)	Номинальная частота скольжения (об./мин.)	Сопротивление статора (Ом)	Индуктивность рассеяния (мГн)	
200 В	0,2	1,1	0,8	100	14,0	40,4
	0,4	1,9	1,0	90	6,42	38,8
	0,75	3,3	1,7	70	2,951	25,20
	1,5	5,9	2,7	70	1,156	12,07
	2,2	8,6	3,9	50	0,809	6,44
	3,7	13,8	5,7	50	0,485	4,02
	5,5	20,0	6,2	50	0,283	3,24
	7,5	25,5	7,4	50	0,183	2,523
400 В	0,2	0,7	0,5	100	28,00	121,2
	0,4	1,1	0,6	90	19,40	117,0
	0,75	1,9	0,9	70	8,97	76,3
	1,5	3,4	1,7	70	3,51	37,3
	2,2	4,3	2,3	50	3,069	24,92
	3,7	6,9	3,2	50	1,820	15,36
	5,5	11,5	3,6	50	0,819	9,77
	7,5	15,0	4,4	50	0,526	7,58

Подробное описание настройки параметров автонастройки

Код и функции	Описание									
bA.20 Auto Tuning (Автонастройка)	<p>Позволяет выбрать тип автонастройки и запустить ее. Выберите один из вариантов, а затем нажмите клавишу [ENT] ([ВВОД]), чтобы запустить автонастройку.</p>									
	<table border="1"> <thead> <tr> <th>Конфигурация</th> <th>Функция</th> </tr> </thead> <tbody> <tr> <td>0 None (Нет)</td> <td>Функция автонастройки выключена. Если функция автонастройки работала, это означает, что автонастройка завершена.</td> </tr> <tr> <td>1 All (Rotation type) (Все (вращательный тип))</td> <td>Измеряет все параметры двигателя, в том числе сопротивление статора (Rs), индуктивность рассеяния (Lsigma), индуктивность статора (Ls), ток на холостом ходу (Noload Curr) и постоянную времени ротора (Tr) во время вращения двигателя. Поскольку во время измерения параметров двигатель вращается, то, если к шпинделю двигателя присоединена нагрузка, параметры могут измеряться неточно. Чтобы измерения были точными, отключите нагрузку, подсоединенную к шпинделю двигателя. Однако обратите внимание, что постоянная времени ротора (Tr) должна измеряться в остановленном положении.</td> </tr> <tr> <td>2 All (static type) (Все (статический тип))</td> <td>Измеряет все параметры на остановленном двигателе. Измеряет сопротивление статора (Rs), индуктивность рассеяния (Lsigma), индуктивность статора (Ls), ток на холостом ходу (Noload Curr) и постоянную времени ротора (Tr).</td> </tr> </tbody> </table>		Конфигурация	Функция	0 None (Нет)	Функция автонастройки выключена. Если функция автонастройки работала, это означает, что автонастройка завершена.	1 All (Rotation type) (Все (вращательный тип))	Измеряет все параметры двигателя, в том числе сопротивление статора (Rs), индуктивность рассеяния (Lsigma), индуктивность статора (Ls), ток на холостом ходу (Noload Curr) и постоянную времени ротора (Tr) во время вращения двигателя. Поскольку во время измерения параметров двигатель вращается, то, если к шпинделю двигателя присоединена нагрузка, параметры могут измеряться неточно. Чтобы измерения были точными, отключите нагрузку, подсоединенную к шпинделю двигателя. Однако обратите внимание, что постоянная времени ротора (Tr) должна измеряться в остановленном положении.	2 All (static type) (Все (статический тип))	Измеряет все параметры на остановленном двигателе. Измеряет сопротивление статора (Rs), индуктивность рассеяния (Lsigma), индуктивность статора (Ls), ток на холостом ходу (Noload Curr) и постоянную времени ротора (Tr).
	Конфигурация	Функция								
	0 None (Нет)	Функция автонастройки выключена. Если функция автонастройки работала, это означает, что автонастройка завершена.								
1 All (Rotation type) (Все (вращательный тип))	Измеряет все параметры двигателя, в том числе сопротивление статора (Rs), индуктивность рассеяния (Lsigma), индуктивность статора (Ls), ток на холостом ходу (Noload Curr) и постоянную времени ротора (Tr) во время вращения двигателя. Поскольку во время измерения параметров двигатель вращается, то, если к шпинделю двигателя присоединена нагрузка, параметры могут измеряться неточно. Чтобы измерения были точными, отключите нагрузку, подсоединенную к шпинделю двигателя. Однако обратите внимание, что постоянная времени ротора (Tr) должна измеряться в остановленном положении.									
2 All (static type) (Все (статический тип))	Измеряет все параметры на остановленном двигателе. Измеряет сопротивление статора (Rs), индуктивность рассеяния (Lsigma), индуктивность статора (Ls), ток на холостом ходу (Noload Curr) и постоянную времени ротора (Tr).									
0	None (Нет)	Функция автонастройки выключена. Если функция автонастройки работала, это означает, что автонастройка завершена.								
1	All (Rotation type) (Все (вращательный тип))	Измеряет все параметры двигателя, в том числе сопротивление статора (Rs), индуктивность рассеяния (Lsigma), индуктивность статора (Ls), ток на холостом ходу (Noload Curr) и постоянную времени ротора (Tr) во время вращения двигателя. Поскольку во время измерения параметров двигатель вращается, то, если к шпинделю двигателя присоединена нагрузка, параметры могут измеряться неточно. Чтобы измерения были точными, отключите нагрузку, подсоединенную к шпинделю двигателя. Однако обратите внимание, что постоянная времени ротора (Tr) должна измеряться в остановленном положении.								
2	All (static type) (Все (статический тип))	Измеряет все параметры на остановленном двигателе. Измеряет сопротивление статора (Rs), индуктивность рассеяния (Lsigma), индуктивность статора (Ls), ток на холостом ходу (Noload Curr) и постоянную времени ротора (Tr).								

Код и функции	Описание	
		Поскольку во время измерения параметров двигатель не вращается, присоединение нагрузки к шпинделю двигателя не влияет на измерения. Однако при измерении параметров не следует вращать шпиндель двигателя со стороны нагрузки.
	3	<p>Rs+ Lsigma (rotating type) (Сопротивление статора + Индуктивность рассеяния (вращательный тип))</p> <p>Измеряет параметры во время вращения двигателя. Измеренные параметры используются для автоматического форсирования крутящего момента или векторного управления без применения датчиков.</p>
	6	<p>Tr (Static type) (Постоянная времени ротора (статический тип))</p> <p>Измеряет постоянную времени ротора (Tr), когда двигатель остановлен, а в параметре Control Mode («Режим управления» – dr.09) задано значение 4 (IM Sensorless – «Асинхронный двигатель без применения датчиков»).</p>
<p>bA.14 Noload Curr (Ток холостого хода), bA.21 Rs (Сопротивление статора) – bA.24 Tr (Постоянная времени ротора)</p>	<p>Отображают параметры двигателя, измеренные путем автонастройки. Для параметров, которые не входят в перечень измерений при автонастройке, будет отображаться настройка по умолчанию.</p>	

⚠ Осторожно

- Выполняйте автонастройку ТОЛЬКО после того, как двигатель полностью прекратил работать.
- Прежде чем запускать автонастройку, проверьте количество полюсов двигателя, номинальное скольжение, номинальный ток, номинальное напряжение и КПД на паспортной табличке двигателя и введите эти данные. Для значений, которые не были введены, будут использоваться настройки параметров по умолчанию.
- При измерении всех параметров на неподвижном двигателе после выбора значения 2 [All (Static type) – «Все (статический тип)»] в параметре bA20 (Auto Tuning – «Автонастройка»), точность измерения, скорее всего, будет меньше, чем когда выбран метод 1 (ALL – «Все»), и параметры измеряются на вращающемся двигателе. Это значит, что эффективность работы без применения датчиков может понизиться. Поэтому автонастройку статического типа, которая задается путем выбора значения 2 (All – «Все»), следует запускать только в том случае, если двигатель не может вращаться (если зубчатую передачу и ремни нельзя легко отсоединить, или если двигатель нельзя механически отсоединить от нагрузки).

5.10 Векторное управление без применения датчиков для асинхронных двигателей

Векторное управление без применения датчиков – это способ работы, при котором векторное управление осуществляется не с помощью сигнала обратной связи о скорости вращения, поступающего от двигателя, а путем оценки скорости вращения двигателя, рассчитанной инвертором. По сравнению с управлением по характеристике U/F, векторное управление без применения датчиков способно обеспечивать больший крутящий момент при меньшем токе.

Группа	Код	Название	Диапазон настроек		Диапазон настроек	Единица измерения
dr	09	Режим управления	4	IM Sensorless (Асинхронный двигатель без применения датчиков)	-	-
	14	Мощность двигателя	Различается в зависимости от мощности двигателя		0 – 15	-
	18	Базовая частота	60		30 – 400	Гц
bA	11	Количество полюсов двигателя	4		2 – 48	-
	12	Номинальная скорость скольжения	Различается в зависимости от мощности двигателя		0 – 3000	Гц
	13	Номинальный ток двигателя	Различается в зависимости от мощности двигателя		1 – 1000	А
	14	Ток двигателя на холостом ходу	Различается в зависимости от мощности двигателя		0,0 – 1000	А
	15	Номинальное напряжение двигателя	220/380/440/480		170 – 480	В
	16	КПД двигателя	Различается в зависимости от мощности двигателя		64 – 100	%
	20	Автонастройка	1	All (Все)	-	-
Cn	09	Время начального возбуждения	1,0		0,0 – 60,0	с
	10	Величина начального возбуждения	100,0		100,0 – 300,0	%
	21	Коэффициент усиления компенсации крутящего момента на низкой скорости	Различается в зависимости от мощности двигателя		50 – 300	%
	22	Коэффициент усиления компенсации крутящего момента на выходе	Различается в зависимости от мощности двигателя		50 – 300	%
	23	Коэффициент усиления компенсации отклонения скорости	Различается в зависимости от мощности двигателя		50 – 300	%
	24	Главный коэффициент компенсации отклонения скорости	Различается в зависимости от мощности двигателя		50 – 300	%
	29	Коэффициент усиления компенсации отклонения скорости на холостом ходу	1,06		0,50 – 2,00	-
	30	Коэффициент усиления отклика по скорости	4,0		2,0 – 10,0	-
	53	Настройка предельного значения крутящего момента	0	Keypad-1 (Клавишная панель-1)	0 – 12	-
	54	Предельный возвратный крутящий момент в прямом направлении	180,0		0,0 – 200,0	%
	55	Предельный рекуперативный крутящий момент в прямом направлении	180,0		0,0 – 200,0	%
	56	Предельный рекуперативный крутящий момент в обратном направлении	180,0		0,0 – 200,0	%
	57	Предельный возвратный крутящий момент в обратном направлении	180,0		0,0 – 200,0	%

⚠ Осторожно

Для работы с высокой эффективностью необходимо измерить параметры двигателя, подключенного к выходу инвертора. Прежде чем запускать векторное управление без применения датчиков, воспользуйтесь функцией автонастройки (bA.20 Auto Tuning – «Автонастройка»). Для высокоэффективного векторного управления без применения датчиков необходимо, чтобы мощность инвертора и двигателя была одинаковой. Если мощность двигателя меньше, чем мощность инвертора, более чем на два уровня, управление может быть неточным. В этом случае измените режим управления на управление по характеристике U/F. При работе с векторным управлением без применения датчиков не подключайте к выходу инвертора несколько двигателей.

5.10.1 Настройка работы с векторным управлением без применения датчиков для асинхронных двигателей

Чтобы включить векторное управление без применения датчиков, в параметре dr.09 (Control Mode – «Режим управления») задайте значение 4 (IM sensorless – «Асинхронный двигатель без применения датчиков»), выберите мощность используемого двигателя в параметре dr.14 (Motor Capacity – «Мощность двигателя»), и выберите надлежащие коды для ввода информации с паспортной таблички двигателя.

Код	Ввод (информация с паспортной таблички двигателя)
dr.18 Base Freq (Базовая частота)	Базовая частота
bA.11 Pole Number (Количество полюсов)	Количество полюсов двигателя
bA.12 Rated Slip (Номинальное скольжение)	Номинальное скольжение
bA.13 Rated Curr (Номинальный ток)	Номинальный ток
bA.15 Rated Volt (Номинальное напряжение):	Номинальное напряжение
bA.16 Efficiency (КПД)	КПД (если на паспортной табличке нет нужной информации, используются значения по умолчанию).

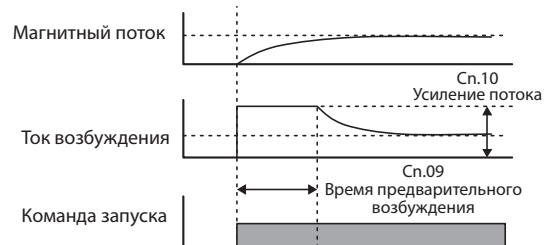
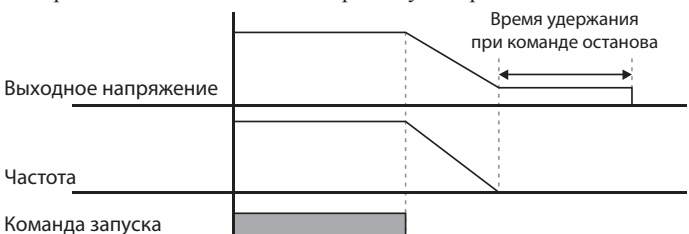
После настройки каждого кода в параметре bA.20 (Auto tuning – «Автонастройка») задайте значения 1 (All – rotation type («Все – вращательный тип»)) или 2 (All – static type («Все – статический тип»)) и запустите автонастройку. Поскольку автонастройка вращательного типа более точно работает в режиме 1 [All (Rotation type) – «Все (вращательный тип)»], чем в режиме 2 [All (Static type) – «Все (статический тип)»], задайте значение 1 [All (Rotation type) – «Все (вращательный тип)»] и запустите автонастройку, если двигатель может вращаться.

Примечание**Ток возбуждения**

Двигатель может работать только после того, как ток, протекающий через катушку, создаст магнитный поток. Электропитание, которое используется для создания магнитного потока, называется током возбуждения.

В катушке статора, которая используется в инверторе, нет постоянного магнитного потока, поэтому, прежде чем эксплуатировать двигатель, необходимо создать магнитный поток путем подачи на катушку тока возбуждения.

Подробное описание настройки работы с векторным управлением без применения датчиков для асинхронных двигателей

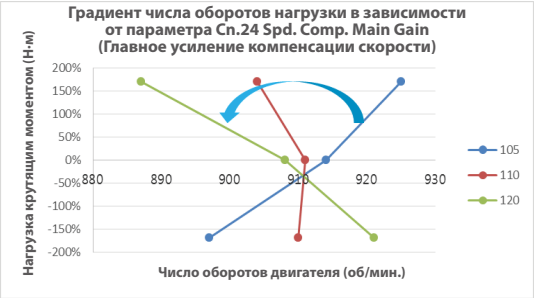
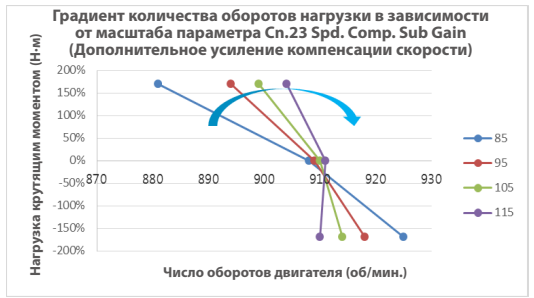
Код и функции	Описание
Cn.09 PreExTime (Время предварительного возбуждения)	Задаёт время предварительного возбуждения. Предварительное возбуждение используется для запуска в работу после выполнения возбуждения до номинального магнитного потока двигателя.
Cn.10 Flux Force (Усиление потока)	<p>Позволяет уменьшить время предварительного возбуждения. Магнитный поток двигателя увеличивается до номинального магнитного потока за постоянное время, как показано на следующем рисунке.</p> <p>Чтобы уменьшить время, за которое достигается номинальный магнитный поток, необходимо обеспечить базовое значение магнитного потока двигателя, которое будет превышать номинальный магнитный поток. Когда магнитный поток достигает номинального значения потока, установленное базовое значение магнитного потока двигателя уменьшается.</p> 
Cn.11 Hold Time (Время удержания)	<p>Задаёт время управления на нулевой скорости (время удержания) в остановленном состоянии. Когда двигатель выполняет торможение и останавливается по команде останова, выход блокируется после работы на нулевой скорости в течение заданного промежутка времени.</p> 
Cn.21 Out Trq. Comp. Gain at Low Spd (Усиление компенсации выходного крутящего момента на низкой скорости)	<p>Параметр Cn.21 действует главным образом при работе на низкой скорости. Подробная информация приведена на с.132 в разделе 5.10.2 «Руководство по работе с векторным управлением без применения датчиков для асинхронных двигателей».</p>
Cn.22 ScaleOut Trq. Comp. Gain (Усиление компенсации масштаба выходного крутящего момента)	<p>Параметр Cn.22 связан с величиной нагрузки крутящим моментом, которая может в основном создаваться инвертором. Подробная информация приведена на с.132 в разделе 5.10.2 «Руководство по работе с векторным управлением без применения датчиков для асинхронных двигателей».</p>
Cn.23 Spd. Comp. Sub Gain (Дополнительное усиление компенсации скорости)	<p>Параметр Cn.23 влияет главным образом на скорость двигателя. Подробная информация приведена на с.132 в разделе 5.10.2 «Руководство по работе с векторным управлением без применения датчиков для асинхронных двигателей».</p>
Cn.24 Spd. Comp. Main Gain (Главное усиление компенсации скорости)	<p>Параметр Cn.24 влияет главным образом на скорость двигателя. Подробная информация приведена на с.132 в разделе 5.10.2 «Руководство по работе с векторным управлением без применения датчиков для асинхронных двигателей».</p>

Код и функции	Описание															
Cn.29 Spd. Comp. Gain at No-load (Усиление компенсации скорости на холостом ходу)	Параметр Cn.29 влияет главным образом на уровень погрешности расчетной частоты во время холостого хода. Подробная информация приведена на с.132 в разделе 5.10.2 «Руководство по работе с векторным управлением без применения датчиков для асинхронных двигателей» .															
Cn.30 Spd. Response Adjustment Gain (Коэффициент усиления отклика по скорости)	Параметр Cn.30 – это значение, которое изменяется главным образом в зависимости от инерции нагрузки. Подробная информация приведена на с.132 в разделе 5.10.2 «Руководство по работе с векторным управлением без применения датчиков для асинхронных двигателей» .															
Cn.53 Torque Lmt Src (Источник предельного значения крутящего момента)	Выберите способ настройки предельного значения крутящего момента – с помощью клавишной панели, аналогового входа на клеммном блоке (V1 и I2) или посредством связи. При настройке предельного значения крутящего момента отрегулируйте величину крутящего момента путем ограничения выходного сигнала регулятора скорости. Задайте возвратное и рекуперативное предельные значения для прямого и обратного хода.															
	<table border="1"> <thead> <tr> <th>Конфигурация</th> <th>Функция</th> </tr> </thead> <tbody> <tr> <td>0 KeyPad-1 (Клавишная панель-1)</td> <td rowspan="2">Позволяет задать предельное значение крутящего момента с помощью клавишной панели.</td> </tr> <tr> <td>1 KeyPad-2 (Клавишная панель-2)</td> </tr> <tr> <td>2 V1</td> <td>Позволяет задать предельное значение крутящего момента с помощью входной клеммы V1 на клеммном блоке.</td> </tr> <tr> <td>4 V0</td> <td>Позволяет задать предельное значение крутящего момента с помощью круговой шкалы уровня на клавишной панели.</td> </tr> <tr> <td>5 I2</td> <td>Позволяет задать предельное значение крутящего момента с помощью входной клеммы I2 на клеммном блоке.</td> </tr> <tr> <td>6 Int 485 (Интерфейс 485)</td> <td>Позволяет задать предельное значение крутящего момента с помощью клеммы связи на клеммном блоке.</td> </tr> <tr> <td>8 FieldBus (Промышленная шина)</td> <td>Позволяет задать предельное значение крутящего момента с помощью дополнительного коммуникационного интерфейса промышленной шины.</td> </tr> </tbody> </table>	Конфигурация	Функция	0 KeyPad-1 (Клавишная панель-1)	Позволяет задать предельное значение крутящего момента с помощью клавишной панели.	1 KeyPad-2 (Клавишная панель-2)	2 V1	Позволяет задать предельное значение крутящего момента с помощью входной клеммы V1 на клеммном блоке.	4 V0	Позволяет задать предельное значение крутящего момента с помощью круговой шкалы уровня на клавишной панели.	5 I2	Позволяет задать предельное значение крутящего момента с помощью входной клеммы I2 на клеммном блоке.	6 Int 485 (Интерфейс 485)	Позволяет задать предельное значение крутящего момента с помощью клеммы связи на клеммном блоке.	8 FieldBus (Промышленная шина)	Позволяет задать предельное значение крутящего момента с помощью дополнительного коммуникационного интерфейса промышленной шины.
	Конфигурация	Функция														
	0 KeyPad-1 (Клавишная панель-1)	Позволяет задать предельное значение крутящего момента с помощью клавишной панели.														
	1 KeyPad-2 (Клавишная панель-2)															
	2 V1	Позволяет задать предельное значение крутящего момента с помощью входной клеммы V1 на клеммном блоке.														
	4 V0	Позволяет задать предельное значение крутящего момента с помощью круговой шкалы уровня на клавишной панели.														
	5 I2	Позволяет задать предельное значение крутящего момента с помощью входной клеммы I2 на клеммном блоке.														
6 Int 485 (Интерфейс 485)	Позволяет задать предельное значение крутящего момента с помощью клеммы связи на клеммном блоке.															
8 FieldBus (Промышленная шина)	Позволяет задать предельное значение крутящего момента с помощью дополнительного коммуникационного интерфейса промышленной шины.															
Предельное значение крутящего момента можно установить на значение до 200% номинального крутящего момента двигателя.																
Cn.54 FWD +Trq Lmt (Предел крутящего момента + на прямом ходу)	Задаёт предельное значение крутящего момента для возвратной работы (прокрутки двигателя) на прямом ходу.															
Cn.55 FWD -Trq Lmt (Предел крутящего момента - на прямом ходу)	Задаёт предельное значение крутящего момента для рекуперативной работы на прямом ходу.															
Cn.56 REV +Trq Lmt (Предел крутящего момента + на обратном ходу)	Задаёт предельное значение крутящего момента для рекуперативной работы на обратном ходу.															
Cn.57 REV -Trq Lmt (Предел крутящего момента - на обратном ходу)	Задаёт предельное значение крутящего момента для возвратной работы (прокрутки двигателя) на обратном ходу.															
In.02 Torque at 100% (Крутящий момент при 100%)	Задаёт максимальный крутящий момент. Например, если в параметре In.02 задано значение 200%, и используется входное напряжение (V1), то при вводе 10 В предельный крутящий момент составит 200%.															

⚠ Осторожно

Значение коэффициента усиления можно отрегулировать в зависимости от характеристик нагрузки. Однако пользуйтесь этим осторожно, так как, в зависимости от настроек коэффициента усиления, двигатель может перегреться, а система может работать неустойчиво.

5.10.2 Руководство по работе с векторным управлением без применения датчиков для асинхронных двигателей

Проблема	Соответствующий код функции	Поиск и устранение неисправностей
Если число оборотов двигателя падает из-за недостаточного крутящего момента	Cn.22 Out Trq. Comp. Gain (Усиление компенсации выходного крутящего момента)	Если число оборотов двигателя сильно упало – до 36 об./мин. и ниже, – увеличьте значение параметра Cn.22 Out Trq. Comp. Gain (Усиление компенсации выходного крутящего момента) в 10%-ых единицах.
Если коэффициент погрешности числа оборотов двигателя составляет 18 об./мин. и более даже при наличии достаточного крутящего момента.	Cn.23 Spd. Comp. Sub Gain (Дополнительное усиление компенсации скорости) Cn.24 Spd. Comp. Main Gain (Главное усиление компенсации скорости)	<p>Измените значение параметра Cn.24 Spd. Comp. Main Gain (Главное усиление компенсации скорости) в 5%-ых единицах. См. градиент числа оборотов нагрузки в соответствии со значением параметра Cn.24 Spd. Comp. Main Gain (Главное усиление компенсации скорости), как показано ниже. Пример: Градиент наклоняется против часовой стрелки при увеличении значения параметра Cn.24 Spd. Comp. Main Gain (Главное усиление компенсации скорости).</p>  <p>Измените значение параметра Cn.23 Spd. Comp. Sub Gain (Дополнительное усиление компенсации скорости) в 5%-ых единицах. См. градиент числа оборотов нагрузки в соответствии со значением параметра Cn.23 Spd. Comp. Sub Gain (Дополнительное усиление компенсации скорости), как показано ниже. Пример: Градиент наклоняется по часовой стрелке при увеличении значения параметра Cn.23 Spd. Comp. Sub Gain (Дополнительное усиление компенсации скорости).</p> 
Если крутящий момент слишком мал из-за увеличения нагрузки на низкой скорости (5 Гц или меньше)	Cn.21 Out Trq. Comp. Gain at Low Spd (Усиление компенсации выходного крутящего момента на низкой скорости)	Если крутящий момент на низкой скорости слишком мал, увеличьте значение параметра Cn.21 в 5%-ых единицах.

Проблема	Соответствующий код функции	Поиск и устранение неисправностей
Если вращение происходит в обратном направлении из-за увеличения нагрузки на низкой скорости (5 Гц или меньше)	Cn.21 Out Trq. Comp. Gain at Low Spd (Усиление компенсации выходного крутящего момента на низкой скорости)	Если вращение происходит в обратном направлении из-за увеличения нагрузки на низкой скорости, уменьшите значение параметра Cn.21 с шагом в 5%.
Если на низкой скорости (3 Гц или меньше) происходит рассогласование фаз из-за большой инерции нагрузки.	Cn.30 Spd. Response Adjustment Gain (Коэффициент усиления отклика по скорости)	Иногда на низкой скорости двигателем невозможно управлять из-за большой инерции нагрузки. В этом случае увеличьте значение параметра с шагом в 1 единицу.
Если на холостом ходу достигается предел погрешности числа оборотов двигателя	Cn.29 Spd. Comp. Gain at No-load (Усиление компенсации скорости на холостом ходу)	Если во время работы на холостом ходу погрешность числа оборотов двигателя превышает 10 об./мин., отрегулируйте значение параметра с шагом 0,01.
Если необходим отклик по скорости	Cn.30 Spd. Response Adjustment Gain (Коэффициент усиления отклика по скорости)	Хотя при увеличении значения Cn.30 отклик по скорости улучшается, управление скоростью может стать неустойчивым. Задание слишком большой настройки может привести к отключению инвертора.

5.11 Работа с резервированием энергии (резервирование кинетической энергии)

В случае отключения входного электропитания напряжение на вставке постоянного тока инвертора уменьшается, и происходит отключение по понижению напряжения, которое блокирует выдачу питания. Операция резервирования кинетической энергии поддерживает напряжение вставки постоянного тока за счет рекуперированной энергии, вырабатываемой двигателем во время перерыва в электроснабжении. Это продлевает время до наступления отключения по понижению напряжения после кратковременного прерывания питания. Чтобы функциональность резервирования кинетической энергии (РКЭ) работала надлежащим образом, в параметре входного напряжения питания bA.19 необходимо задать значение, совпадающее с напряжением входного питания.

Группа	Код	Название	Диапазон настроек	Диапазон настроек	Единица измерения	
bA	19	Настройки напряжения входного питания	220/380	170 – 480	В	
Cn	77	Выбор резервирования кинетической энергии	0	None (Нет)	0 – 2	-
			1	КЕВ-1 (РКЭ-1)		
			2	КЕВ-2 (РКЭ-2)		
	78	Уровень начала резервирования энергии	125,0	110,0 – 200,0	%	
	79	Уровень прекращения резервирования энергии	130,0	Cn-78 – 210,0	%	
	80	Коэффициент усиления пропорционального звена при резервировании энергии	1000	1 – 20000	-	
81	Коэффициент усиления интегрального звена при резервировании энергии	500	0 – 20000	-		
82	Коэффициент усиления скольжения при резервировании энергии	30,0	0 – 2000,0	%		

Группа	Код	Название	Диапазон настроек		Диапазон настроек	Единица измерения
	83	Частота восстановления при резервировании энергии	10,0		0,0 – 600,0	с
In	65 – 69	Настройка функций клемм Pn	52	КЕВ-1 Select (Выбор РКЭ-1)	-	-

Подробное описание настройки работы с резервированием кинетической энергии

Код и функции	Описание		
Cn.77 КЕВ Select (Выбор РКЭ)	<p>Позволяет выбрать работу с резервированием кинетической энергии при отключении входного питания. Если выбрано значение 1 или 2, функция управляет выходной частотой инвертора и накапливает энергию, выработанную двигателем, на вставке постоянного тока (элементе постоянного тока инвертора). Кроме того, эту функцию можно настроить с помощью клеммного входа. В настройках функций клемм Pn выберите значение КЕВ-1 Select (Выбор РКЭ-1), а затем включите клеммный блок, чтобы запустить функцию РКЭ-1. (Если выбрано значение КЕВ-1 Select (Выбор РКЭ-1), в параметре Cn-77 нельзя задать значения КЕВ-1 (РКЭ-1) или КЕВ-2 (РКЭ-2)).</p>		
	Конфигурация		Функция
	0	None (Нет)	Общее торможение выполняется до тех пор, пока не произойдет отключение по понижению напряжения.
	1	КЕВ-1 (РКЭ-1)	Когда входное питание заблокировано, функция накапливает рекуперированную энергию на вставке постоянного тока. Когда входное питание возобновляется, функция возобновляет нормальную работу, переводя инвертор из режима резервирования энергии в режим работы по опорной частоте. В качестве времени разгона рабочей частоты при возобновлении нормальной работы применяется значение параметра КЕВ Acc Time (Время разгона при РКЭ), заданное под кодом Cn-83.
2	КЕВ-2 (РКЭ-2)	Когда входное питание заблокировано, функция накапливает рекуперированную энергию на вставке постоянного тока. Когда входное питание возобновляется, инвертор переходит из режима резервирования энергии в режим останова с торможением. В качестве времени торможения рабочей частоты при останове с торможением используется значение параметра Dec Time (Время торможения), заданное под кодом dr-04.	

Код и функции	Описание
	<p style="text-align: center;">[ПКЭ-1]</p> <p style="text-align: center;">[ПКЭ-2]</p>
<p>Сп.78 КЕВ Start Lev (Уровень начала ПКЭ), Сп.79 КЕВ Stop Lev (Уровень прекращения ПКЭ)</p>	<p>Задают точки начала и прекращения работы с резервированием кинетической энергии. Эти значения должны быть заданы исходя из уровня отключения по понижению напряжения в 100%, и уровень прекращения (Сп.79) должен быть задан более высоким, чем уровень начала (Сп.78).</p>
<p>Сп.80 КЕВ P Gain (Усиление пропорционального звена при ПКЭ)</p>	<p>Усиление пропорционального звена регулятора служит для поддержания напряжения на участке постоянного тока во время работы в режиме резервирования кинетической энергии. Если сразу после сбоя электропитания происходит отключение по понижению напряжения, измените значение этой настройки.</p>
<p>Сп.81 КЕВ I Gain (Усиление интегрального звена при ПКЭ)</p>	<p>Усиление интегрального звена регулятора служит для поддержания напряжения на участке постоянного тока во время работы в режиме резервирования кинетической энергии. Этот параметр задает значение коэффициента усиления для поддержания частоты во время работы в режиме резервирования кинетической энергии вплоть до останова инвертора.</p>

Код и функции	Описание
Сп.82 КЕВ Slip Gain (Усиление скольжения при РКЭ)	Усиление скольжения предназначено для предотвращения отключения по понижению напряжения под воздействием нагрузки, когда после перерыва в энерго-снабжении начинается работа в режиме резервирования кинетической энергии.
Сп.83 КЕВ Acc Time (Время разгона при РКЭ)	Задайте здесь время разгона рабочей частоты при возвращении инвертора к нормальной работе из режима работы с резервированием кинетической энергии, когда при выбранном режиме «РКЭ-1» возобновляется входное питание.

⚠ Осторожно

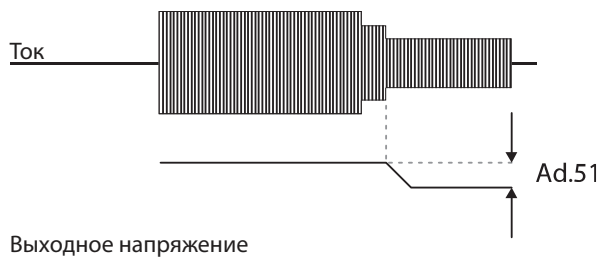
В зависимости от длительности кратковременного прерывания питания и величины инерции нагрузки, отключение по снижению напряжения может произойти даже во время работы с резервированием кинетической энергии. В случае некоторых нагрузок, кроме нагрузок с переменным крутящим моментом (например, вентиляторов или насосов), двигатели могут вибрировать во время работы с резервированием кинетической энергии.

5.12 Работа в энергосберегающем режиме

5.12.1 Работа в ручном энергосберегающем режиме

Если выходной ток инвертора ниже, чем ток, заданный в параметре bA.14 (Noload Curr – «Ток холостого хода»), выходное напряжение необходимо снизить до уровня, заданного в параметре Ad.51 (Energy Save – «Энергосбережение»). Напряжение перед началом работы в энергосберегающем режиме станет значением, на основании которого рассчитывается процент. Работа в ручном энергосберегающем режиме не выполняется во время разгона и торможения.

Группа	Код	Название	Диапазон настроек	Диапазон настроек	Единица измерения
Ad	50	Работа в энергосберегающем режиме	1	Manual (Ручной)	-
	51	Величина энергосбережения	30		0 – 30



5.12.2 Работа в автоматическом энергосберегающем режиме

Количество сэкономленной энергии может рассчитываться автоматически по номинальному току двигателя (bA.13) и току на холостом ходу (bA.14). На основании этих расчетов можно скорректировать выходное напряжение.

Группа	Код	Название	Диапазон настроек	Диапазон настроек	Единица измерения
Ad	50	Работа в энергосберегающем режиме	2	Auto (Автоматический)	-

⚠ Осторожно

Если рабочая частота изменилась, или во время работы в энергосберегающем режиме выполняется разгон или торможение по команде останова, фактическое время разгона/торможения может быть более длительным, чем заданное время разгона/торможения, за счет времени, необходимого для перехода из общего режима работы в энергосберегающий режим.

5.13 Работа с поиском скорости



Эта операция используется для предотвращения отключений по неисправности, которые могут возникнуть, если выходное напряжение инвертора отключено, и двигатель работает на холостом ходу. Поскольку эта функциональность оценивает скорость вращения двигателя, исходя из выходного тока инвертора, с ее помощью нельзя получить точную скорость.

Группа	Код	Название	Диапазон настроек	Диапазон настроек	Единица измерения	
Sp	70	Выбор режима поиска скорости	0	Flying Start-1 (Запуск с хода-1)	-	-
			1	Flying Start-2 (Запуск с хода-2)		
	71	Выбор работы с поиском скорости	0000*	-	бит	
	72	Опорный ток для поиска скорости	-	Менее 75 кВт	80 – 200	%
	73	Коэффициент усиления пропорционального звена при поиске скорости	100		0 – 9999	-
	74	Коэффициент усиления интегрального звена при поиске скорости	200		0 – 9999	-
	75	Время блокировки выхода перед поиском скорости	1,0		0 – 60	с
OU	31	Сигнал многофункционального реле 1	1	Speed Search (Поиск скорости)	-	-
	33	Сигнал многофункционального реле 2	9			



* Отображается на клавишной панели как .

Подробное описание настройки работы с поиском скорости

Код и функции	Описание		
Cn.70 SS Mode (Режим поиска скорости)	Позволяет выбрать тип поиска скорости.		
	Конфигурация	Функция	
	0 Flying Start-1 (Запуск с хода-1)	Поиск скорости выполняется с регулированием выходного тока инвертора во время холостого хода, который при этом меньше, чем настройка параметра Cn.72 (SS Sup-Current – «Ток питания для поиска скорости»). Если направление вращения двигателя на холостом ходу совпадает с направлением команды работы при перезапуске, функция поиска скорости может стабильно работать с частотой приблизительно 10 Гц или ниже. Если направление вращения двигателя на холостом ходу не совпадает с направлением команды работы при перезапуске, при поиске скорости не будет получен удовлетворительный результат, так как нельзя установить направление холостого хода.	
1 Flying Start-2 (Запуск с хода-2)	Поиск скорости выполняется в то время, как пропорционально-интегральный регулятор регулирует пульсирующий ток, который возникает под действием противоэлектродвижущей силы во время вращения на холостом ходу. Поскольку в этом режиме устанавливается направление вращения двигателя на холостом ходу (прямой/обратный ход), функция поиска скорости работает стабильно независимо от направления вращения двигателя на холостом и направления команды работы. Однако, поскольку при этом используется пульсирующий ток, который создается противоэлектродвижущей силой на холостом ходу (противоэлектродвижущая сила пропорциональна скорости холостого хода), частоту холостого хода нельзя точно определить, и может начаться повторный разгон с нулевой скорости, на которой выполняется поиск скорости для двигателя, работающего на холостом ходу с низкой скоростью (около 10-15 Гц, хотя это значение зависит от характеристик двигателя).		
Cn.71 Speed Search (Поиск скорости)	Можно выбрать один из следующих 4 вариантов поиска скорости. Если на дисплее светится верхний сегмент, функция включена (вкл.), а если светится нижний сегмент, функция выключена (выкл.)		
	Сигналы	Состояние бита – «Вкл.»	Состояние бита – «Выкл.»
	Клавишная панель		

Код и функции

Описание

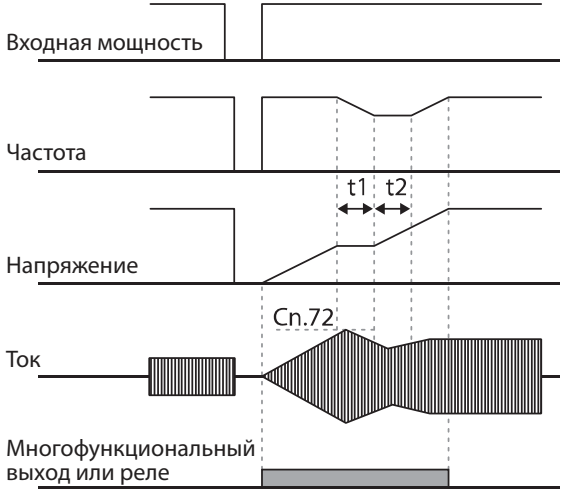
Тип и функции настройки поиска скорости

Конфигурация				Функция
Бит 4	Бит 3	Бит 2	Бит 1	
			✓	Поиск скорости для общего разгона
		✓		Инициализация после отключения по неисправности
	✓			Перезапуск после кратковременного прерывания питания
✓				Пуск при включении питания

- **Поиск скорости для общего разгона:** Если бит 1 задан равным 1, и действует команда работы инвертора, при запуске поиска скорости начинается разгон. Когда двигатель вращается под нагрузкой, может возникнуть отключение по неисправности, если на инвертор подается команда работы для обеспечения выдачи выходного напряжения. Функция поиска скорости предотвращает такие отключения по неисправности.
- **Инициализация после отключения по неисправности:** Если бит 2 задан равным 1, а в параметре Pr.08 (RST Restart – «Перезапуск с перезагрузкой») задано значение 1 (Yes – «Да»), – при запуске поиска скорости двигатель автоматически разгоняется до рабочей частоты, которая использовалась перед отключением по неисправности, когда после отключения по неисправности нажимается клавиша [Reset] ([Сброс]) (или выполняется инициализация клеммного блока).
- **Автоматический перезапуск после сброса отключения по неисправности:** Если бит 3 задан равным «1», а в параметре, и если вследствие прерывания питания произошло отключение по снижению напряжения, однако питание возобновилось, прежде чем было отключено внутреннее питание, при запуске поиска скорости двигатель опять разгоняется до опорной частоты, с которой он работал до отключения по неисправности.

Если возникло кратковременное прерывание питания, и входное питание отключилось, инвертор генерирует отключение по снижению напряжения и блокирует выход питания. Когда входное питание возобновляется, внутренний пропорционально-интегральный регулятор инвертора увеличивает рабочую частоту, которая использовалась перед отключением по снижению напряжения, и напряжение.

Если ток увеличивается выше значения, заданного в параметре Cn.72, увеличение напряжения прекращается, а частота уменьшается (зона t1). Если ток уменьшается ниже значения, заданного в параметре Cn.72, напряжение снова увеличивается, а уменьшение частоты прекращается (зона t2). Когда восстанавливается нормальная частота и напряжение, функция поиска скорости снова разгоняет двигатель до его опорной частоты, с которой он работал до отключения по неисправности.

Код и функции	Описание
	 <p>• Пуск при включении питания: Задайте бит 4 равным 1, а в параметре Ad.10 (Power-on Run – «Запуск при включении питания») задайте значение 1 (Yes – «Да»). Если входное питание инвертора подается в то время, как активна команда работы инвертора, функция поиска скорости разгонит двигатель до опорной частоты.</p>
<p>Cn.72 SS Sup-Current (Ток питания при поиске скорости)</p>	<p>Во время поиска скорости сила протекающего тока регулируется, исходя из номинального тока двигателя. Если в параметре Cn.70 (SS mode – «Режим поиска скорости») задано значение 1 (Flying Start-2 – «Запуск с хода-2»), – этот код не отображается.</p>
<p>Cn.73 SS P/I-Gain (Усиление пропорционального/интегрального звена при поиске скорости), Cn.75 SS Block Time (Время блокировки при поиске скорости)</p>	<p>Здесь можно отрегулировать усиление пропорционального/интегрального звена регулятора поиска скорости. Если в параметре Cn.70 (SS mode – «Режим поиска скорости») задано значение 1 (Flying Start-2 – «Запуск с хода-2»), – используются различные заводские настройки по умолчанию, заданные на основании мощности двигателя в параметре dr.14 (Motor Capacity – «Мощность двигателя»).</p>

Примечание

- В случае работы с номинальным выходным питанием инвертор серии G100 рассчитан на то, чтобы выдерживать кратковременные прерывания питания длительностью до 15 мс и поддерживать нормальный режим работы. Исходя из номинального тока при тяжелой нагрузке, для инверторов на 200 В и 400 В (номинальные входные напряжения которых составляют 200-230 В переменного тока и 380-460 В переменного тока соответственно) при кратковременном прерывании питания гарантируется безопасная работа в течение 15 мс.
- Напряжение постоянного тока внутри инвертора может различаться в зависимости от выходной нагрузки. Если прерывание питания длится более 15 мс, может произойти отключение по понижению напряжения.

⚠ Осторожно


При работе в режиме без применения датчика с нагрузкой, работающей на выбеге, для плавной работы необходимо настроить функцию поиска скорости (для общего разгона). Если функция поиска скорости не настроена, может произойти отключение по превышению тока или отключение по перегрузке.

5.14 Настройки автоматического перезапуска

Если инвертор останавливается из-за неисправности, и срабатывает отключение по неисправности, инвертор автоматически перезапускается в соответствии с настройками параметров.

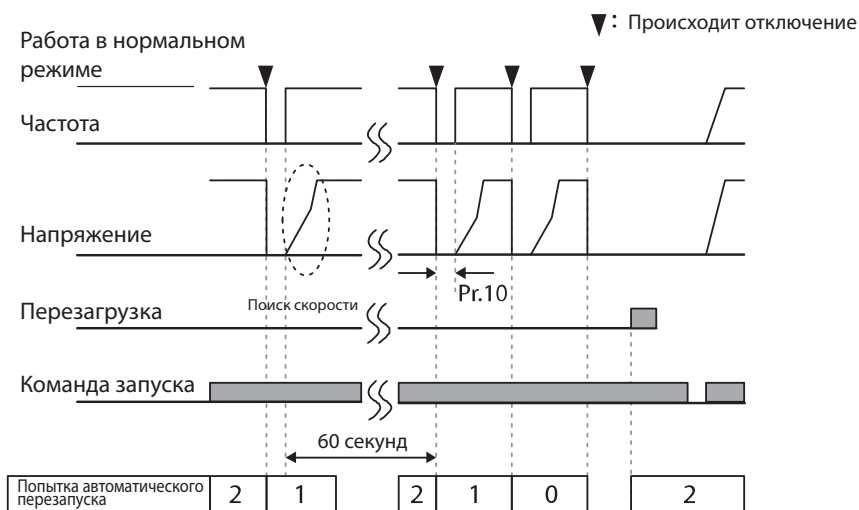
Группа	Код	Название	Диапазон настроек	Диапазон настроек	Единица измерения	
Pr	08	Выбор пуска после перезагрузки при отключении	0	No (Нет)	0 – 1	-
	09	Количество попыток автоматического перезапуска	0		0 – 10	-
	10	Время задержки перед автоматическим перезапуском	1,0		0,0 – 60,0	с
Cn	71	Выбор работы с поиском скорости	-		0000* – 1111	бит
	72	Опорный ток для поиска скорости	150		80 – 200	%
	73	Коэффициент усиления пропорционального звена при поиске скорости	100		0 – 9999	
	74	Коэффициент усиления интегрального звена при поиске скорости	200		0 – 9999	
	75	Время блокировки выхода перед поиском скорости	1,0		0,0 – 60,0	с



* Отображается на клавишной панели как .

Подробное описание настройки автоматического перезапуска

Код и функции	Описание
Pr.08 RST Restart (Перезапуск с перезагрузкой), Pr.09 Retry Number (Количество повторных попыток), Pr.10 Retry Delay (Задержка повторной попытки)	<p>Функция работает только в том случае, если в параметре Pr.08 (RST Restart – «Перезапуск с перезагрузкой») задано значение 1 (Yes – «Да»). Количество попыток автоматического перезапуска задается в параметре Pr.09 (Auto Restart Count – «Счетчик автоматических перезапусков»). Если во время работы происходит отключение по неисправности, инвертор автоматически перезапускается через время, запрограммированное в параметре Pr.10 (Retry Delay – «Задержка повторной попытки»). При каждом перезапуске инвертор отсчитывает количество попыток и вычитает их из заданного количества. Как только значение счетчика повторных попыток достигнет 0, автоматический перезапуск не будет выполняться. После автоматического перезапуска, если в течение 60 с не произошло отключение по неисправности, счетчик количества перезапусков увеличится. Максимальное значение, до которого может увеличиваться счетчик, ограничено числом, заданным в параметре Auto Restart Count («Счетчик автоматических перезапусков»).</p> <p>Если инвертор останавливается из-за понижения напряжения, аварийного останова (блокировка выхода – Vx), перегрева инвертора или диагностики аппаратного обеспечения, автоматический перезапуск не активируется. Варианты разгона при автоматическом перезапуске такие же, как и при работе с поиском скорости. Коды Cn.72-75 можно задать, исходя из нагрузки. Информация о функции поиска скорости приведена в разделе 5.13 «Работа с поиском скорости» на странице 137.</p>



[Пример автоматического перезапуска с настройкой, равной 2]

⚠ Осторожно

Если задано количество автоматических перезапусков, будьте осторожны, когда инвертор выполняет перезагрузку после отключения по неисправности. Двигатель может автоматически начать вращаться.

5.15 Настройки эксплуатационного шума (изменение настроек несущей частоты)

Группа	Код	Название	Диапазон настроек		Единица измерения
			Сп	04	
			5,5 кВт – 7,5 кВт	1,0 – 15,0	

* ШИМ: широтно-импульсная модуляция

Подробное описание настройки эксплуатационного шума

Код и функции	Описание
Сп.04 Carrier Freq (Несущая частота)	Позволяет отрегулировать эксплуатационный шум двигателя путем изменения настроек несущей частоты. Транзисторы большой мощности (биполярные транзисторы с изолированным затвором – БТИЗ) в инверторе вырабатывают и подают на двигатель переключающее напряжение с высокой частотой. Скорость переключения в этом процессе называется несущей частотой. Если несущая частота задана высокой, эксплуатационный шум от двигателя уменьшается, а если несущая частота задана низкой, эксплуатационный шум от двигателя увеличивается.

Изменение несущей частоты в зависимости от уровня нагрузки, режима управления и мощности описано в таблице ниже.

Мощность	Тяжелая нагрузка					Нормальная нагрузка				
	Диапазон настроек				На- чаль- ное зна- чение	Диапазон настроек				На- чаль- ное зна- чение
	U/F		Без датчиков			U/F		Без датчиков		
	Мин.	Макс.	Мин.	Макс.		Мин.	Макс.	Мин.	Макс.	
0,4 – 4,0 кВт	2	15	2	15	3	2	5	2	5	3
5,5 – 7,5 кВт	1	15	2	15		1	5	2	5	

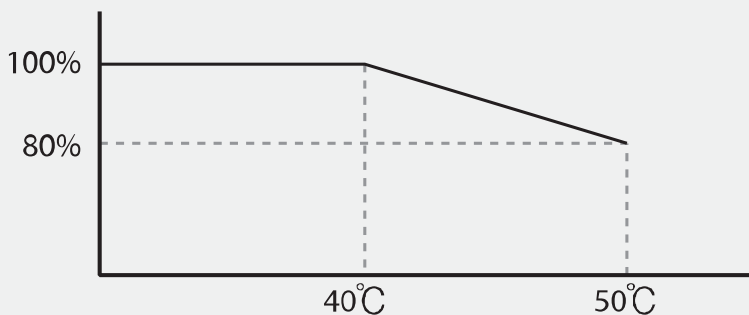
Примечание

Заводская настройка несущей частоты по умолчанию (0,4 – 7,5 кВт)

- Нормальная нагрузка: 2 кГц (макс. 5 кГц)
- Тяжелая нагрузка: 3 кГц (макс. 15 кГц)

Стандартное ограничение номинальных характеристик инвертора серии G100

- Инвертор G100 рассчитан на работу с двумя типами интенсивности нагрузки: тяжелая нагрузка (тяжелые условия эксплуатации) и нормальная нагрузка (нормальные условия эксплуатации). Коэффициент перегрузки – это допустимая величина нагрузки свыше номинальной нагрузки, выраженная в виде отношения к номинальной нагрузке и длительности. Перегрузочная способность инвертора серии G100 составляет 150% / 1 минуту для тяжелых нагрузок и 120% / 1 минуту для нормальных нагрузок. Номинал тока отличается от номинала нагрузки, так как для него также действует ограничение по температуре окружающей среды. Технические характеристики ограничения номинала приведены в разделе **11.8 «Ограничение длительного номинального тока инвертора»** на странице **293**.
- Номинал тока для температуры окружающей среды при работе с нормальной нагрузкой.



- Ниже приведены диапазоны несущей частоты, в которых гарантированно обеспечивается номинальный ток, в зависимости от нагрузки.

Мощность инвертора	Нормальная нагрузка	Тяжелая нагрузка
0,4 – 2,2 кВт-2/4, 4,0 кВт-4	2 кГц	6 кГц
4,0 кВт-2, 5,5 – 7,5 кВт-2/4	2 кГц	4 кГц

5.16 Работа со 2-ым двигателем

Режим работы со 2-ым двигателем используется, если один инверторный переключатель управляет двумя двигателями. При работе со 2-ым двигателем задается параметр для 2-ого двигателя. 2-ой двигатель работает, если включен вход многофункциональной клеммы, заданный в качестве функции 2-ого двигателя.

Группа	Код	Название	Диапазон настроек	Диапазон настроек	Единица измерения	
In	65 – 69	Варианты настройки клеммы Px	26	2nd Motor (2-ой двигатель)	0 – 52	-

Подробное описание настройки работы со 2-ым двигателем

Код и функции	Описание
In.65 – 69 Px Define (Задание Px)	Позволяет настроить одну из многофункциональных входных клемм на значение 26 (2nd Motor – «2-ой двигатель»), – чтобы отобразить группу M2 (группу 2-ого двигателя). Входной сигнал, поданный на многофункциональную клемму, которая настроена на работу со 2-ым двигателем, будет управлять двигателем в соответствии с перечисленными ниже настройками кодов. Однако если инвертор работает, входные сигналы, подаваемые на многофункциональные клеммы, не будут считываться как параметры 2-ого двигателя. Прежде чем использовать настройки M2.28 (M2-Stall Lev – «Уровень заглухания 2-ого двигателя»), сначала необходимо задать параметр Pr.50 (Stall Prevent – «Предотвращение заглухания»). Кроме того, прежде чем настраивать параметры M2.29 (M2-ETH 1min – «Тепловая защита 2-ого двигателя в течение 1 минуты») и M2.30 (M2.ETH Cont – «Непрерывная тепловая защита 2-ого двигателя»), необходимо задать параметр Pr.40 (ETH Trip Sel – «Выбор отключения тепловой защитой»).

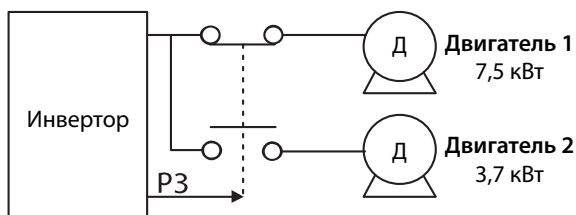
Настройка параметров для 2-ого двигателя на входе многофункциональной клеммы

Код и функции	Описание	Код	Описание
M2.04 Acc Time (Время разгона)	Время разгона	M2.16 Inertia Rt (Степень инерции)	Степень инерции нагрузки
M2.05 Dec Time (Время торможения)	Время торможения	M2.17 Rs (Сопrotивление статора)	Сопrotивление статора
M2.06 Saracity (Мощность)	Мощность двигателя	M2.18 Lsigma (Индуктивность рассеяния)	Индуктивность рассеяния
M2.07 Base Freq (Базовая частота)	Базовая частота двигателя	M2.19 Ls (Индуктивность статора)	Индуктивность статора
M2.08 Ctrl Mode (Режим управления)	Режим управления	M2.20 Tr (Постоянная времени ротора)	Постоянная времени ротора
M2.10 Pole Num (Количество полюсов)	Количество полюсов	M2.25 V/F Patt (Характеристика U/F)	Характеристика U/F
M2.11 Rate Slip (Номинальное скольжение)	Номинальное скольжение	M2.26 Fwd Boost (Форсирование на прямом ходу)	Форсирование крутящего момента на прямом ходу
M2.12 Rated Curr (Номинальный ток)	Номинальный ток	M2.27 Rev Boost (Форсирование на обратном ходу)	Форсирование крутящего момента на обратном ходу
M2.13 Noload Curr (Ток холостого хода)	Ток на холостом ходу	M2.28 Stall Lev (Уровень заглухания)	Уровень предотвращения заглухания
M2.14 Rated Volt (Номинальное напряжение):	Номинальное напряжение двигателя	M2.29 ETH 1min (ETH в течение 1 мин.)	Степень электронной тепловой защиты в течение 1 минуты
M2.15 Efficiency (КПД)	КПД двигателя	M2.30 ETH Cont (Длительная ETH)	Степень длительной электронной тепловой защиты

Пример: работа со 2-ым двигателем

Используйте функцию работы со 2-ым двигателем при переключении работы между двигателем мощностью 7,5 кВт и вспомогательным двигателем мощностью 3,7 кВт, подключенным к клемме P3. См. следующие настройки.

Группа	Код	Название	Диапазон настроек	Диапазон настроек	Диапазон настроек	Единица измерения
In	67	Настройка функции клеммы P3	26	2nd Motor (2-ой двигатель)	-	-
M2	06	Мощность двигателя	-	3,7 кВт	-	-
	08	Режим управления	0	V/F (U/F)	-	-



5.17 Переключение на промышленный источник питания

Переключение питания используется для переключения источника питания для двигателя, подключенного к инвертору, с выходного питания инвертора на сетевой источник питания (промышленный источник питания) и наоборот.

Группа	Код	Название	Диапазон настроек	Диапазон настроек	Диапазон настроек	Единица измерения
In	65 – 69	Варианты настройки клеммы Pх	16	Exchange (Смена питания)	0-52	-
OU	31	Сигнал многофункционального реле 1	17	Inverter Line (Линия инвертора)	-	-
	33	Сигнал многофункционального реле 2	18	Comm Line (Линия связи)	-	-

Подробное описание переключения источника питания

Код и функции	Описание
In.65 – 69 Pх Define (Задание Pх)	Когда источник питания двигателя переключается с выхода инвертора на сетевой источник питания, выберите клемму, которую нужно использовать, и установите код на значение 16 (Exchange – «Смена питания»). Когда выбранная клемма включится, питание переключится. Чтобы выполнить переключение в обратном направлении, выключите клемму.

Код и функции	Описание
OU.31 Relay 1 (Реле 1) – OU.33 Relay 2 (Реле 2)	<p>Эта функция позволяет настроить многофункциональное реле на значения 17 (линия инвертора) и 18 (линия связи). Последовательность работы реле следующая.</p>

5.18 Управление вентилятором охлаждения

Эта функция включает и выключает вентилятор охлаждения теплоотвода инвертора. Она используется в ситуациях, когда нагрузка часто останавливается и запускается, или когда необходимо обеспечить бесшумную среду. Правильное использование управления вентилятором охлаждения может продлить срок службы вентилятора охлаждения.

Группа	Код	Название	Диапазон настроек		Диапазон настроек	Единица измерения
Ad	64	Управление вентилятором охлаждения	0	During Run (Во время работы)	0-2	-

Подробное описание настройки управления вентилятором охлаждения

Код и функции	Функция	
	Конфигурация	Функция
Ad.64 Fan Control (Управление вентилятором)	0	During Run (Во время работы) Вентилятор охлаждения запускается, когда на инвертор подается питание, и команда работы активна. Вентилятор охлаждения останавливается, когда на инвертор подается питание, и команда работы неактивна. Если температура теплоотвода инвертора выше значения его уставки, вентилятор охлаждения срабатывает автоматически независимо от его рабочего состояния.
	1	Always On (Всегда включено) Вентилятор охлаждения постоянно работает, если на инвертор подается питание.
	2	Temp Control (Регулирование температуры) Если питание подключено и команда запуска активна: если параметр настроен на значение Temp Control («Регулирование температуры»), вентилятор охлаждения не будет работать, пока температура в теплоотводе не достигнет заданной температуры.

Примечание

Если температура теплоотвода достигает заданного уровня по гармонической волне входного тока или шуму, то, несмотря на то, что параметр Ad.64 настроен на значение 0 (During Run – «Во время работы»), вентилятор охлаждения может запуститься в качестве функции защиты. Кроме того, если входное напряжение равно или превышает 480 В переменного тока для изделий, рассчитанных на 400 В, вентилятор охлаждения работает независимо от настроек управления вентилятором охлаждения для защиты внутренней цепи.

5.19 Настройки частоты и напряжения входного питания

Выберите частоту для входного питания инвертора. Если частота изменяется с 60 Гц на 50 Гц, частоты, настроенные более чем на 60 Гц, в том числе максимальная частота и базовая частота, изменятся на 50 Гц. Аналогичным образом, изменение настройки входного питания с 50 Гц на 60 Гц приведет к изменению настроек соответствующих параметров функций с 50 Гц на 60 Гц.

Группа	Код	Название	Диапазон настроек		Диапазон настроек	Единица измерения
bA	10	Частота входного питания	0	60 Гц	0 – 1	-

Задайте напряжение входного питания инвертора. Уровень отключения по неисправности, связанной со снижением напряжения, автоматически изменится на заданное стандартное напряжение.

Группа	Код	Название	Диапазон настроек		Диапазон настроек	Единица измерения
bA	19	Напряжение входного питания	220 В	220	170 – 240	В
			400 В	380	320 – 480	

5.20 Сохранение параметров

Параметры, измененные пользователем в совместимой общей области, не сохраняются в памяти инвертора. Они используются для сохранения измененного параметра в памяти инвертора после изменения совместимого параметра общей области. Параметры нельзя сохранить, когда инвертор работает.

Группа	Код	Название	Диапазон настроек		Диапазон настроек	Единица измерения
dr	92	Сохранение параметров	0	None (Нет)	0 – 1	-
			1	Parameter save (Сохранение параметров)		

5.21 Инициализация параметров

Измененные пользователем параметры могут быть сброшены на заводские настройки по умолчанию путем инициализации. Можно инициализировать данные всех групп или инициализировать данные, выбрав только конкретные группы. Однако параметры нельзя инициализировать во время отключения по неисправности или во время работы.

Группа	Код	Название	Диапазон настроек		Диапазон настроек	Единица измерения
dr	93	Инициализация параметров	0	No (Нет)	0 – 14	-

Подробное описание настройки инициализации параметров

Код и функции		Описание		
		Конфигурация	Функция	
		0	No (Нет)	-
		1	Initialize all groups	Инициализирует все данные. Выберите значение 1 (All Grp – «Все группы») и нажмите клавишу [PROG/ENT] ([ПРОГРАММА / ВВОД]), чтобы начать инициализацию. После завершения отобразится значение 0 (No – «Нет»).
Мониторинг dr.93 Parameter Init (Инициализация параметров)	2	Инициализировать группу dr	Инициализируют данные по группам. Выберите группу для инициализации и нажмите клавишу [PROG/ENT] ([ПРОГРАММА / ВВОД]), чтобы начать инициализацию. После завершения отобразится значение 0 (No – «Нет»).	
	3	Инициализировать группу bA		
	4	Инициализировать группу Ad		
	5	Инициализировать группу Cn		
	6	Инициализировать группу In		
	7	Инициализировать группу OU		
	8	Инициализировать группу CM		
	9	Инициализировать группу AP		
	11	Инициализировать группу AO		
	12	Инициализировать группу Pr		
	13	Инициализировать группу M2		
	14	Инициализировать группу «Работа»		

5.22 Блокировка параметров

Используйте блокировку просмотра параметров для скрытия параметров после регистрации и ввода пароля пользователя.

Группа	Код	Название	Диапазон настроек	Диапазон настроек	Единица измерения
dr	94	Регистрация пароля	-	0 – 9999	-
	95	Настройки блокировки параметров	-	0 – 9999	-

Подробное описание настройки блокировки параметров

Код и функции	Описание	
dr-94	Зарегистрируйте пароль, чтобы запретить изменения параметров. Чтобы зарегистрировать пароль, выполните приведенные ниже процедуры.	
	Шаг	Процедуры
	1	Нажмите клавишу [ENT] ([ВВОД]) в коде dr-94: отобразится окно ввода сохраненного пароля. Если пароль регистрируется впервые, введите значение 0. Это заводское значение по умолчанию.
	2	Если сохраненный пароль задан, введите сохраненный пароль.
	3	Если введенный пароль совпадает с сохраненным паролем, отобразится новое окно для ввода нового пароля. (Процесс не перейдет на следующий этап, пока пользователь не введет действительный пароль).
	4	Зарегистрируйте новый пароль.
	5	После регистрации отобразится код dr-94.
dr-95	Нажмите клавишу [ENT] ([ВВОД]), когда функция запрета изменений отключена, и на дисплее отобразится сообщение UL («Разблокировано»). Снова нажмите клавишу [ENT] ([ВВОД]) – отобразится поле для ввода пароля. Введите пароль – отобразится сообщение Locked («Заблокировано»). Даже если вы нажмете клавишу [ENT] ([ВВОД]) в коде функции, чтобы изменить параметр, перехода в режим редактирования не произойдет. Снова введите пароль, чтобы на дисплее отобразилось сообщение UL («Разблокировано»). Теперь функция запрета изменений отключена.	

Осторожно

Если включены функции блокировки просмотра параметров и блокировки параметров, нельзя внести изменения в функции, связанные с работой инвертора. Очень важно, чтобы вы помнили пароль.

5.23 Отображение измененных параметров

Эта функциональность отображает все параметры, отличные от заводских значений по умолчанию. Используйте эту функциональность для отслеживания измененных параметров.

Группа	Код	Название	Диапазон настроек		Диапазон настроек	Единица измерения
dr	89	Отображение измененных параметров	0	View All (Просмотреть все)	-	-

Подробное описание настройки отображения измененных параметров

Код и функции	Описание		
dr-89 Changed Para (Измененные параметры)	Конфигурация		Функция
	0	View All (Просмотреть все)	Отобразить все параметры
	1	View Changed (Просмотреть измененные)	Отобразить только измененные параметры

5.24 Настройки таймера

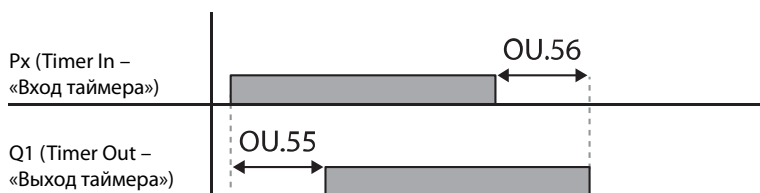
Настройте многофункциональную клемму на таймер и управляйте включением/выключением многофункциональных выходов и реле согласно настройкам таймера.

Группа	Код	Название	Диапазон настроек		Диапазон настроек	Единица измерения
In	65 – 69	Варианты настройки клеммы Px	38	Timer In (Вход таймера)	0 – 52	-
OU	31	Сигнал многофункционального реле 1	28	Timer Out (Выход таймера)	-	-
	33	Сигнал многофункционального реле 2				
	55	Задержка включения таймера	3,00		0,00 – 100	с
	56	Задержка выключения таймера	1,00		0,00 – 100	с

Подробное описание настройки таймера

Код и функции	Описание
In.65 – 69 Px Define (Задание Px)	Выберите одну из многофункциональных входных клемм и превратите ее в клемму таймера, задав для нее значение 38 (Timer In – «Вход таймера»).

Код и функции	Описание
OU.31 Relay1 (Реле 1), OU.33 Relay 2 (Реле 2)	Задайте многофункциональную выходную клемму или реле, которое будет использоваться в качестве таймера, задав значение 28 (Timer out – «Выход таймера»).
OU.55 TimerOn Delay (Задержка включения таймера), OU.56 TimerOff Delay (Задержка выключения таймера)	Подайте на клемму таймера входной сигнал (вкл.) для управления выходом таймера (Timer out) после истечения времени, заданного в параметре OU.55. При выключении многофункциональной входной клеммы многофункциональный выход или реле выключается через время, заданное в параметре OU.56.



5.25 Управление тормозом

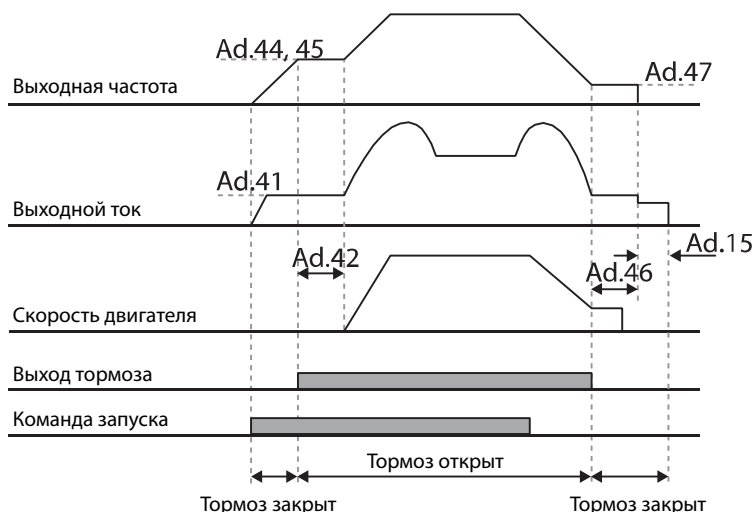
Эта функциональность используется для управления включением/выключением работы электронной тормозной системы нагрузки.

Группа	Код	Название	Диапазон настроек		Диапазон настроек	Единица измерения
dr	09	Режим управления	0	V/F (U/F)	-	-
Ad	41	Ток отпускания тормоза	50,0		0,0 – 180%	%
	42	Время задержки отпускания тормоза	1,00		0,0 – 10,0	с
	44	Частота отпускания тормоза на прямом ходу	1,00		0 – Макс. частота	Гц
	45	Частота отпускания тормоза на обратном ходу	1,00		0 – Макс. частота	Гц
	46	Время задержки задействования тормоза	1,00		0,00 – 10,00	с
	47	Частота задействования тормоза	2,00		0 – Макс. частота	Гц
OU	31	Сигнал многофункционального реле 1	35	BR Control (Управление тормозом)	-	-
	33	Сигнал многофункционального реле 2				

Когда управление тормозом активно, функции торможения постоянным током (Ad.12) при запуске инвертора и работы с выдержкой (Ad.20-23) не работают.

- Последовательность отпускания тормоза:** Если в то время, как двигатель остановлен, поступает команда работы, инвертор выполняет разгон до частоты отпускания тормоза (Ad.44-45) в прямом или обратном направлении. Если после достижения частоты отпускания тормоза ток двигателя достигает тока отпускания тормоза (параметр BR Rls Curg – «Ток отпускания тормоза»), с выходного реле или многофункциональной выходной клеммы, заданной для управления торможением, отправляется сигнал отпускания. Как только сигнал был отправлен, частота поддерживается в течение времени задержки отпускания тормоза (параметр BR Rls Dly – «Задержка отпускания тормоза»), после чего начинается разгон.

- Последовательность задействования тормоза:** Если во время работы поступает команда останова, двигатель выполняет торможение. Как только выходная частота достигает частоты задействования тормоза (параметр BR Eng Fg – «Частота задействования тормоза»), двигатель прекращает торможение и отправляет сигнал задействования тормоза на предварительно заданную выходную клемму. Частота поддерживается в течение времени задержки задействования тормоза (параметр BR Eng Dly – «Задержка задействования тормоза»), после чего уменьшается до 0. Если заданы время торможения постоянным током (Ad.15) и сопротивление торможения постоянным током (Ad.16), после торможения постоянным током выход инвертора блокируется. Информация о торможении постоянным током приведена в разделе **4.15.2 «Торможение постоянным током после останова»** на странице **93**.



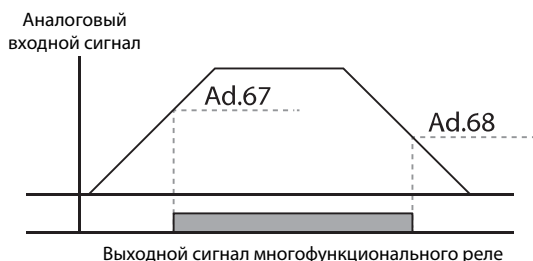
5.26 Управление включением/выключением многофункционального реле

Задайте надлежащие опорные значения (уровень включения/выключения) для реле аналоговых входных сигналов и выходных сигналов управления или состояние включения/выключения многофункциональной выходной клеммы.

Группа	Код	Название	Диапазон настроек		Диапазон настроек	Единица измерения
Ad	66	Режим управления включением/выключением выходной клеммы	1	V1	-	-
	67	Уровень включения выходного контакта	90,00		Уровень выключения выходного контакта – 100,00%	%
	68	Уровень выключения выходного контакта	10,00		0,00 – Уровень включения выходной клеммы	%
OU	31	Сигнал многофункционального реле 1	34	On/Off (Вкл./Выкл.)	-	-
	33	Сигнал многофункционального реле 2				

Подробное описание настройки управления включением/выключением многофункционального реле

Код и функции	Описание
Ad.66 On/Off Ctrl Src (Источник управления включением/выключением)	Выберите средство управления включением/выключением аналоговых входов.
Ad.67 On-C Level (Уровень включения управления), Ad.68 Off-C Level (Уровень выключения управления)	Задайте уровень включения/выключения на выходной клемме.



5.27 Предотвращение рекуперации при сжатии

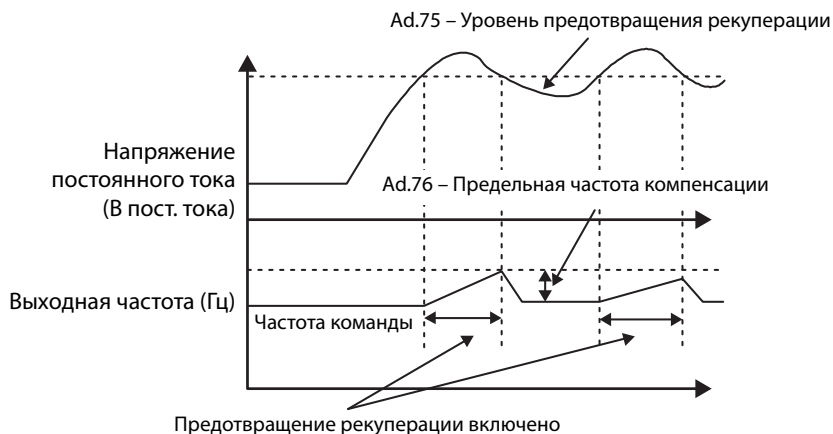
Предотвращение рекуперации при сжатии используется во время операций сжатия для предотвращения торможения в процессе рекуперации. Если во время операции сжатия происходит рекуперация, рабочая скорость двигателя автоматически возрастает с целью избегания зоны рекуперации.

Группа	Код	Название	Диапазон настроек		Диапазон настроек	Единица измерения
			0	No (Нет)		
Ad	74	Выбор функции избегания рекуперации при сжатии	0	No (Нет)	0 – 1	-
	75	Уровень напряжения во время работы с избеганием рекуперации при сжатии	350 В		200 В 300 – 400 В	В
			700 В		400 В 600 – 800 В	
	76	Предельная частота компенсации во время предотвращения рекуперации при сжатии	1,00 (Гц)		0,00 – 10,00 Гц	Гц
	77	Усиление пропорционального звена во время избегания рекуперации при сжатии	50,0 (%)		0 – 100%	%
78	Усиление интегрального звена во время избегания рекуперации при сжатии	500 (мс)		20 – 30000 мс	мс	

Подробное описание настройки предотвращения рекуперации при сжатии

Код и функции	Описание
Ad.74 RegenAvd Sel (Выбор избегания рекуперации)	Частое возникновение напряжения рекуперации, обусловленное нагрузкой сжатия, во время работы двигателя на постоянной скорости может приводить к чрезмерно интенсивной работе тормозного устройства, а это может привести к повреждению тормоза или сокращению его срока службы. Во избежание этого явления выберите параметр Ad.74 (RegenAvd Sel – «Выбор избегания рекуперации»), чтобы регулировать напряжение на вставке постоянного тока и запретить работу тормозного блока.

Код и функции	Описание
Ad.75 RegenAvd Level (Уровень избежания рекуперации)	Задайте напряжение уровня запрещения работы тормозов, когда напряжение на вставке постоянного тока возрастает вследствие рекуперации.
Ad.76 CompFreq Limit (Предельная частота компенсации)	Задайте альтернативную частоту, которая может использоваться вместо фактической рабочей частоты во время предотвращения рекуперации.
Ad.77 RegenAvd Pgain (Усиление пропорционального звена при избежании рекуперации) Ad.78 RegenAvd Igain (Усиление интегрального звена при избежании рекуперации)	Чтобы избежать зоны рекуперации, задайте коэффициенты усиления пропорционального/интегрального звена (P-Gain/I-gain) в пропорционально-интегральном регуляторе подавления напряжения на вставке постоянного тока.



Примечание

Функция предотвращения рекуперации при сжатии не работает во время разгона или торможения; она действует только во время работы двигателя на постоянной скорости. Если предотвращение рекуперации активировано, выходная частота может изменяться в пределах диапазона, заданного в параметре Ad.76 (CompFreq Limit – «Предельная частота компенсации»).

5.28 Аналоговый выход

Аналоговая выходная клемма выдает выходной сигнал в виде напряжения 0 – 10 В и тока 4 – 20 мА.

5.28.1 Аналоговый выход тока

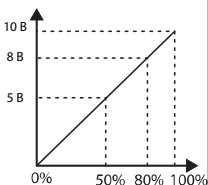
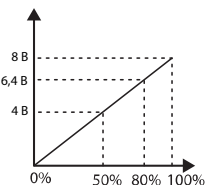
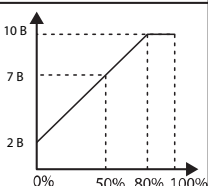
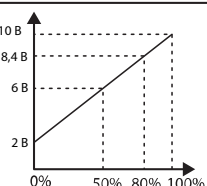
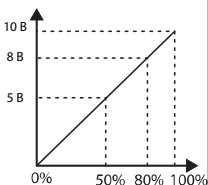
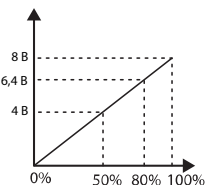
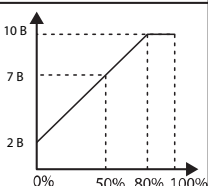
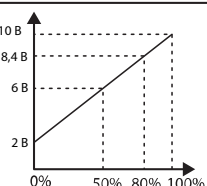
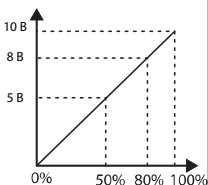
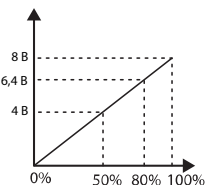
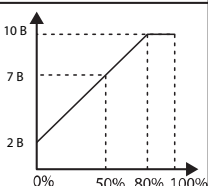
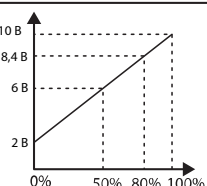
Величину выходного сигнала можно отрегулировать, выбрав вариант выходного сигнала на клемме АО (аналоговый выход).

Группа	Код	Название	Диапазон настроек	Диапазон настроек	Единица измерения	
OU	01	Сигнал аналогового выхода 1	0	Frequency (Частота)	0 – 15	-
	02	Усиление аналогового выхода 1	100,0		-1000,0 – 1000,0	%
	03	Смещение аналогового выхода 1	0,0		-100,0 – 100,0	%
	04	Фильтр аналогового выхода 1	5		0 – 10000	мс
	05	Постоянный аналоговый выходной сигнал 1	0,0		0,0 – 100,0	%
	06	Мониторинг аналогового выхода 1	0,0		0,0 – 1000,0	%

Подробное описание настройки аналогового выхода напряжения и тока

Код и функции	Описание		
OU.01 AO1 Mode (Режим аналогового выхода 1)	Выберите постоянное значение выходного сигнала.		
	Конфигурация	Функция	
	0	Frequency (Частота)	Выдает рабочую частоту в качестве стандартного выходного сигнала. Выходной сигнал 10 В формируется при частоте, заданной в параметре dr.20 (Max Freq – «Макс. частота»).
	1	Output Current (Выходной ток)	Выходной сигнал 10 В формируется при токе, равном 200% номинального тока инвертора (тяжелая нагрузка).
	2	Output Voltage (Выходное напряжение)	Задаёт выходной сигнал, который формируется по номинальному напряжению инвертора. Выходной сигнал 10 В формируется при напряжении, заданном в параметре bA.15 (Rated V – «Номинальное напряжение»). Если в параметре bA.15 задано значение 0 В, то в моделях 200 В / 240 В / 400 В выходной сигнал 10 В формируется по фактическому входному напряжению (480 В).
	3	DC Link Volt (Напряжение вставки постоянного тока)	Выдает напряжение на вставке постоянного тока инвертора в качестве стандартного выходного сигнала. Выходной сигнал 10 В формируется, если напряжение вставки постоянного тока составляет 410 В в моделях 200 В и 820 В в моделях 400 В.
	4	Torque (Крутящий момент)	Выдает созданный крутящий момент в качестве стандартного выходного сигнала. Выходной сигнал 10 В формируется при крутящем моменте, равном 250% от номинального крутящего момента двигателя.
	5	Output Power (Выходная мощность)	Служит для мониторинга выходной мощности в ваттах. Максимальное отображаемое напряжение (10 В) соответствует 200% номинальной выходной мощности.
6	Idse (Ток холостого хода)	Выдает выходной сигнал с максимальным напряжением при токе, равном 200% тока холостого хода. Выходной сигнал 0 В формируется при работе по характеристике U/F или с компенсаций скольжения, так как это выходной сигнал амплитуды тока по составляющей магнитного потока.	


Код и функции	Описание	
	7	Iqse (Ток крутящего момента) Выдает выходной сигнал с максимальным напряжением при токе, равном 250% от тока, соответствующего номинальному крутящему моменту. $\text{rated torque current} = \sqrt{\text{rated current}^2 - \text{no load current}^2}$
	8	Target Freq (Целевая частота) Выдает заданную частоту в качестве стандартного выходного сигнала. Выходной сигнал 10 В формируется при максимальной частоте (dr.20).
	9	Ramp Freq (Частота линейного изменения скорости) Выдает частоту, рассчитанную функцией разгона/торможения, в качестве стандартного выходного сигнала. Эта частота может различаться в зависимости от фактической выходной частоты. Выходной сигнал составляет 10 В.
	12	PID Ref Value (Опорное значение ПИД-регулятора) Выдает значение команды ПИД-регулятора в качестве стандартного выходного сигнала. При значении 100% выходной сигнал составляет приблизительно 6,6 В.
	13	PID Fdk Value (Значение обратной связи ПИД-регулятора) Выдает величину сигнала обратной связи ПИД-регулятора в качестве стандартного выходного сигнала. При значении 100% выходной сигнал составляет приблизительно 6,6 В.
	14	PID Output (Выход ПИД-регулятора) Выдает выходное значение ПИД-регулятора в качестве стандартного выходного сигнала. При значении 100% выходной сигнал составляет приблизительно 10 В.
	15	Constant (Постоянная) Выдает значение OU.05 (AO1 Const % – «Постоянный % аналогового выхода 1») в качестве стандартного выходного сигнала.
OU.02 AO1 Gain (Усиление аналогового выхода 1), OU.03 AO1 Bias (Смещение аналогового выхода 1)	<p>Служат для корректирования выходного значения и его сдвига. Если в качестве выходного сигнала выбрана частота, эти параметры будут работать так, как показано ниже.</p> $AO1 = \frac{\text{Frequency}}{\text{MaxFreq}} \times AO1 \text{ Gain} + AO1 \text{ Bias}$ <p>На приведенном ниже графике показано, как изменяется аналоговый выходной сигнал напряжения (AO1) в зависимости от значений параметров OU.02 (AO1 Gain – «Усиление аналогового выхода 1») и OU.3 (AO1 Bias – «Смещение аналогового выхода 1»). По оси Y отложено аналоговое выходное напряжение (0 – 10 В), а по оси X – значение выходного сигнала в %.</p> <p>Например, если максимальная частота, заданная в параметре dr.20 (Max Freq – «Макс. частота»), составляет 60 Гц, а текущая выходная частота составляет 30 Гц, значение на оси X следующего графика составит 50%.</p>	

Код и функции	Описание															
	<div style="text-align: center;"> <table border="1" style="margin: auto;"> <tr> <td colspan="2"></td> <td colspan="2" style="text-align: center;">OU.02 AO1 Gain (Усиление аналогового выхода 1)</td> </tr> <tr> <td colspan="2"></td> <td style="text-align: center;">100,0% (Заводская настройка по умолчанию)</td> <td style="text-align: center;">80,0%</td> </tr> <tr> <td rowspan="2" style="vertical-align: middle;">OU.03 AO1 Bias (Смещение аналогового выхода 1)</td> <td style="vertical-align: middle;">0,0% (Заводская настройка по умолчанию)</td> <td style="text-align: center;">  </td> <td style="text-align: center;">  </td> </tr> <tr> <td style="vertical-align: middle;">20,0%</td> <td style="text-align: center;">  </td> <td style="text-align: center;">  </td> </tr> </table> </div>			OU.02 AO1 Gain (Усиление аналогового выхода 1)				100,0% (Заводская настройка по умолчанию)	80,0%	OU.03 AO1 Bias (Смещение аналогового выхода 1)	0,0% (Заводская настройка по умолчанию)			20,0%		
		OU.02 AO1 Gain (Усиление аналогового выхода 1)														
		100,0% (Заводская настройка по умолчанию)	80,0%													
OU.03 AO1 Bias (Смещение аналогового выхода 1)	0,0% (Заводская настройка по умолчанию)															
	20,0%															
OU.04 AO1 Filter (Фильтр аналогового выхода 1)	Задает постоянную времени фильтра для аналогового выхода.															
OU.05 AO1 Const % (Постоянный % аналогового выхода 1)	Если в параметре OU.01 (AO1 Mode – «Режим аналогового выхода 1») задано значение 15 (Constant – «Постоянная»), аналоговый выходной сигнал напряжения будет зависеть от заданных значений параметров (0-100%).															
OU.06 AO1 Monitor (Мониторинг аналогового выхода 1)	Служит для мониторинга значения аналогового выходного сигнала. Отображает максимальное выходное напряжение в виде процента (%) от стандартного значения 10 В.															

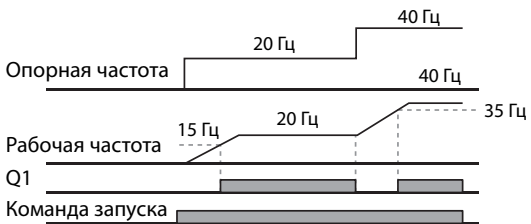
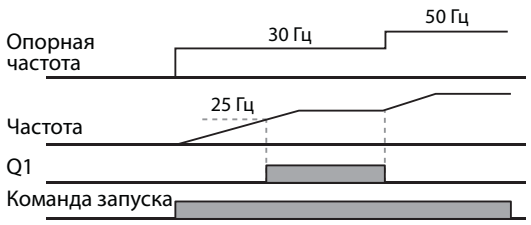
5.29 Дискретный выход

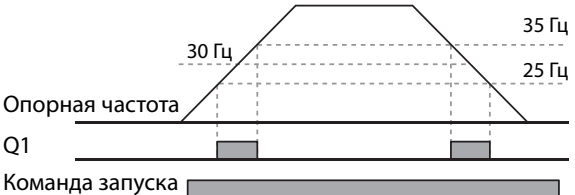
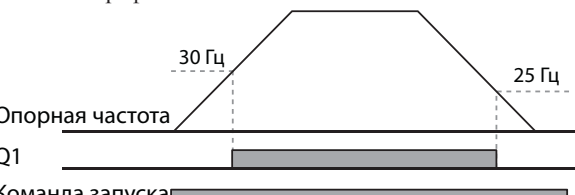
5.29.1 Настройки многофункционального реле

Группа	Код	Название	Диапазон настроек	Диапазон настроек	Единица измерения
OU	30	Выводимый сигнал неисправности	010*	-	бит
	31	Сигнал многофункционального реле 1	29	Trip (Отключение)	-
	33	Сигнал многофункционального реле 2	14	Run (Работа)	-
	41	Мониторинг многофункционального выхода	-	00 – 11	бит
	57	Частота обнаружения	30,00	0,00 – Макс. частота	Гц
58	Диапазон обнаружения частоты	10,00			
In	65 – 69	Варианты настройки клеммы P _x	16	Exchange (Смена питания)	-

* Отображается на клавишной панели как 

Подробное описание настройки многофункционального реле

Код и функции	Описание		
OU.31 Relay 1 (Реле 1)	Задаёт выходной сигнал реле 1.		
OU.33 Relay 2 (Реле 2)	Задаёт выходной сигнал реле 2.		
OU.41 DO Status (Состояние дискретного выхода)	Задаёт функции выходной клеммы и реле в соответствии с настройками параметров OU.57 (FDT Frequency – «Частота для обнаружения частоты»), OU.58 (FDT Band – «Диапазон обнаружения частоты») и условиями отключения по неисправности.		
	Конфигурация	Функция	
	0	None (Нет)	Без выходного сигнала.
	1	FDT-1 (Обнаружение частоты-1)	<p>Обнаруживает, когда выходная частота инвертора достигает заданной пользователем частоты. Выдает сигнал, если выполняются приведенные ниже условия.</p> <p>Абсолютное значение (заданная частота - выходная частота) < обнаруженное частотное окно / 2</p> <p>Если обнаруженное частотное окно равно 10 Гц, выводится выходной сигнал FDT-1 («Обнаружение частоты-1»), как показано на графике ниже.</p> 
2	FDT-2 (Обнаружение частоты-2)	<p>Выдает сигнал, когда обнаруженная частота (FDT Frequency – «Частота для обнаружения частоты») равна заданной пользователем частоте, и в то же время выполняется условие функции FDT-1 («Обнаружение частоты-1»).</p> <p>[Абсолютное значение (заданная частота - обнаруженная частота) < обнаруженное частотное окно / 2 и условие FDT-1 («Обнаружение частоты-1»)]</p> <p>Обнаруженное частотное окно составляет 10 Гц. Если обнаруженная частота задана равной 30 Гц, выводится выходной сигнал FDT-2 («Обнаружение частоты-2»), как показано на графике ниже.</p> 	
3	FDT-3 (Обнаружение частоты-3)	Выдает сигнал, когда рабочая частота удовлетворяет приведенным ниже условиям.	

Код и функции	Описание	
		<p>Абсолютное значение (выходная частота - рабочая частота) < обнаруженное частотное окно / 2</p> <p>Обнаруженное частотное окно составляет 10 Гц. Если обнаруженная частота задана равной 30 Гц, выводится выходной сигнал FDT-3 («Обнаружение частоты-3»), как показано на графике ниже.</p>  <p>Опорная частота Q1 Команда запуска</p>
4	FDT-4 (Обнаружение частоты-4)	<p>Выходной сигнал можно задать отдельно для условий разгона и торможения.</p> <ul style="list-style-type: none"> • При разгоне: Рабочая частота \geq Обнаруженная частота • При торможении: Рабочая частота > (Обнаруженная частота - Обнаруженное частотное окно / 2) <p>Обнаруженное частотное окно составляет 10 Гц. Если обнаруженная частота задана равной 30 Гц, выводится выходной сигнал FDT-4 («Обнаружение частоты-4»), как показано на графике ниже.</p>  <p>Опорная частота Q1 Команда запуска</p>
5	Over Load (Перегрузка)	Выдает сигнал перегрузки двигателя.
6	IOL (Перегрузка инвертора)	Выдает сигнал, если происходит отключение по неисправности из-за срабатывания защитной функции, работающей по обратной пропорциональной характеристике перегрузки инвертора.
7	Under Load (Понижение нагрузки)	Выдает сигнал в случае появления предупреждения о неисправности нагрузки.
8	Fan Warning (Предупреждение о вентиляторе)	Выдает сигнал в случае появления предупреждения о неисправности вентилятора.
9	Stall (Заглушение двигателя)	Выдает сигнал в случае перегрузки и заглужания двигателя.
10	Over Voltage (Перенапряжение)	Выдает сигнал, когда напряжение на вставке постоянного тока инвертора превышает защитное рабочее напряжение.

Код и функции		Описание
11	Low Voltage (Пониженное напряжение)	Выдает сигнал, когда напряжение на вставке постоянного тока инвертора падает ниже уровня защитного рабочего напряжения.
12	Over Heat (Перегрев)	Выдает сигнал в случае перегрева инвертора.
13	Lost Command (Потеря команды)	Выдает сигнал в случае потери команды, подаваемой через аналоговый вход и коммуникационный интерфейс RS-485 на клеммном блоке. Выдает сигнал, если установлен коммуникационный интерфейс и плата расширения ввода/вывода, а также выдает сигнал при потере команд на аналоговом входе и коммуникационном интерфейсе.
14	RUN (Работа)	<p>Выдает сигнал, когда вводится команда работы, и инвертор выдает напряжение. Во время торможения постоянным током сигнал не выводится.</p>
15	Stop (Останов)	Выдает сигнал при деактивации команды работы и при отсутствии выходного напряжения инвертора.
16	Steady (Работа на постоянной скорости)	Выдает сигнал при работе на постоянной скорости.
17	Inverter Line (Линия инвертора)	Выдает сигнал, когда двигатель приводится в действие по линии инвертора.
18	Comm Line (Линия связи)	Выдает сигнал при подаче сигнала на многофункциональную входную клемму (смене питания). Подробная информация приведена в разделе 5.17 «Переключение на промышленный источник питания» на странице 145 .
19	Speed Search (Поиск скорости) Speed Search (Поиск скорости)	<p>Выдает сигнал во время работы инвертора в режиме поиска скорости.</p> <p>Подробная информация приведена в разделе 5.13 «Работа с поиском скорости» на странице 137.</p>
21	Regeneration (Рекуперация)	Выдает сигнал, если двигатель работает в режиме рекуперации. Тормозное сопротивление активируется, если напряжение постоянного тока инвертора превышает напряжение, заданное в параметре Ad-79; эта функциональность работает только во время работы инвертора.
22	Ready (Готовность)	Выдает сигнал, когда инвертор находится в резервном режиме и готов получать внешние команды работы.
23	FDT-5 (Zspd) – «Обнаружение частоты-5 (Скорость обнаружения)»	Выдает сигнал, значение которого меньше, чем частота, заданная в параметрах OU-57 и OU-58.

Код и функции		Описание
	28	Timer Out (Выход таймера) Это функциональность, предназначенная для активации выходного сигнала на контакте через определенный период времени с помощью многофункционального клеммного блока. Подробная информация приведена в разделе 5.24 «Настройки таймера» на странице 150 .
	29	Trip (Отключение) Выдает сигнал после отключения по неисправности. Подробная информация приведена в разделе 5.26 «Управление включением/выключением многофункционального реле» на странице 152 .
	31	DB Warn %ED (Превышение % предупреждения по динамическому торможению) См. раздел 6.2.5 «Конфигурация резистора динамического торможения (ДТ)» на странице 177 .
	34	On/Off Control (Управление включением/выключением) Выдает сигнал, используя в стандартном случае аналоговую входную величину. Подробная информация приведена в разделе 5.26 «Управление включением/выключением многофункционального реле» на странице 152 .
	35	BR Control (Управление тормозом) Выдает сигнал отпускания тормоза. Подробная информация приведена в разделе 5.25 «Управление тормозом» на странице 151 .
	40	KEB Operating (Работа РКЭ) Эта функция выдает сигнал, когда начинается работа в режиме резервирования энергии, обусловленная пониженным напряжением на участке постоянного тока инвертора из-за сбоя входного электропитания. (При этом выходной сигнал подается в состоянии резервирования энергии перед восстановлением входного питания независимо от настроек режимов КЕВ-1 («РКЭ-1») и КЕВ-2 («РКЭ-2»)).
	42	Minor Fault (Незначительная неисправность) Выдает сигнал, когда в инверторе возникает состояние предупреждения.

5.29.2 Подача выходного сигнала отключения на многофункциональное реле

С помощью многофункциональных реле 1 и 2 можно выводить сигнал состояния отключения инвертора.

Группа	Код	Название	Диапазон настроек		Диапазон настроек	Единица измерения
OU	30	Выводимый сигнал неисправности	010		-	бит
	31	Сигнал многофункционального реле 1	29	Trip (Отключение)	-	-
	33	Сигнал многофункционального реле 2	14	Run (Работа)	-	-
	53	Задержка включения выхода сигнала неисправности	0,00		0,00 – 100,00	с
	54	Задержка выключения выхода сигнала неисправности	0,00		0,00 – 100,00	с

Подробное описание настройки вывода сигнала отключения на многофункциональное реле

Код и функции	Описание																				
OU.30 Trip Out Mode (Режим выдачи сигнала отключения)	Реле отключения по неисправности работает в соответствии с настройками выдачи сигнала отключения по неисправности.																				
	Сигналы	Состояние бита – «Вкл.»	Состояние бита – «Выкл.»																		
	Клавишная панель																				
	Выбрав многофункциональное реле в качестве средства вывода сигнала отключения, выберите значение 29 (Trip Mode – «Режим отключения») в параметрах OU.31, 33. Если инвертор инициирует отключение, будет активировано соответствующее многофункциональное реле. Состояние активации многофункционального реле можно настроить так, как показано ниже, в зависимости от типа отключения.																				
	<table border="1"> <thead> <tr> <th colspan="3">Конфигурация</th> <th rowspan="2">Функция</th> </tr> <tr> <th>Бит 3</th> <th>Бит 2</th> <th>Бит 1</th> </tr> </thead> <tbody> <tr> <td></td> <td></td> <td>✓</td> <td>Срабатывает при возникновении отключений по неисправности, связанной с понижением напряжения</td> </tr> <tr> <td></td> <td>✓</td> <td></td> <td>Срабатывает при возникновении отключений по неисправности, отличной от понижения напряжения</td> </tr> <tr> <td>✓</td> <td></td> <td></td> <td>Срабатывает, когда не удается выполнить автоматический перезапуск (Pr. 08-09)</td> </tr> </tbody> </table>			Конфигурация			Функция	Бит 3	Бит 2	Бит 1			✓	Срабатывает при возникновении отключений по неисправности, связанной с понижением напряжения		✓		Срабатывает при возникновении отключений по неисправности, отличной от понижения напряжения	✓		
Конфигурация			Функция																		
Бит 3	Бит 2	Бит 1																			
		✓	Срабатывает при возникновении отключений по неисправности, связанной с понижением напряжения																		
	✓		Срабатывает при возникновении отключений по неисправности, отличной от понижения напряжения																		
✓			Срабатывает, когда не удается выполнить автоматический перезапуск (Pr. 08-09)																		
OU.31 Relay1 (Реле 1)	Задает выходной сигнал реле 1.																				
OU.33 Relay 2 (Реле 2)	Задает выходной сигнал реле 2.																				
OU.53 TripOut On Dly (Задержка вкл. выхода сигнала отключения), OU.54 TripOut OffDly (Задержка выкл. выхода сигнала отключения)	В случае возникновения отключения многофункциональное реле 1 или многофункциональное реле 2 активируется по истечении времени, заданного для многофункционального реле. По истечении задержки времени, заданной в параметре OU.54, клемма выключается, а входной сигнал сбрасывается.																				

5.29.3 Настройки времени задержки клеммы многофункционального реле

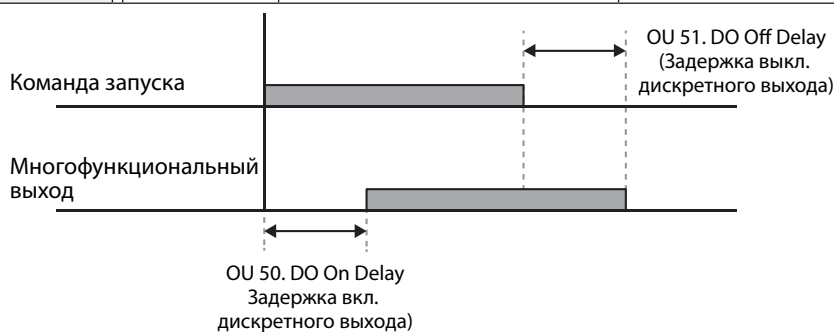
Отдельно настройте время задержки включения и время задержки выключения, чтобы отрегулировать время работы многофункционального реле клеммы. Время задержки, заданное в параметрах OU.50-51, будет применяться как к реле 1, так и к реле 2, кроме случаев, когда функция многофункционального реле находится в режиме отключения.

Группа	Код	Название	Диапазон настроек	Диапазон настроек	Единица измерения
OU	50	Задержка включения многофункционального выхода	0,00	0,00 – 100,00	с
	51	Задержка выключения многофункционального выхода	0,00	0,00 – 100,00	с
	52	Выбор многофункционального выходного контакта	00*	00 – 11	бит

* Отображается на клавишной панели как

Подробное описание настройки времени задержки для выходных клемм

Код и функции	Описание		
OU.52 DO NC/NO Sel (Выбор нормально замкнутого/ разомкнутого дискретного выхода)	Выберите тип контакта для реле 1 и реле 2. Если соответствующий бит задан равным 0, будет работать клемма типа А (нормально разомкнутый контакт), а если он задан равным 1, будет работать клемма типа В (нормально замкнутый контакт). В таблице ниже приведены настройки реле 1 и реле 2, начиная с правого бита.		
	Сигналы	Состояние бита – «Вкл.»	Состояние бита – «Выкл.»
	Клавишная панель		



5.30 Базовая блокировка

Эта функциональность используется, когда выход блокируется во время работы инвертора, или когда многофункциональное реле должно поддерживать рабочее состояние путем блокировки выхода во время останова. Если во время работы подается многофункциональный сигнал, заданный в качестве сигнала базовой блокировки, двигатель будет работать на выбеге. В случае отключения сигнала базовой блокировки начнется работа в режиме поиска скорости со значением, заданным в параметрах Sp-72 – 75, даже если параметр выбора работы с поиском скорости Sp-71 неактивен. Выход, заблокированный функцией базовой блокировки, не влияет на многофункциональное реле и будет распознаваться как работающий, даже если от инвертора не поступает выходной сигнал.

Группа	Код	Название	Диапазон настроек	Диапазон настроек	Единица измерения	
In	65 – 69	Варианты настройки клеммы Px	33	Base Block (Базовая блокировка)	1 – 52	-
OU	31	Сигнал многофункционального реле 1	14	Run (Работа)	1 – 44	-
	33	Сигнал многофункционального реле 2			-	-

Подробное описание настройки операции базовой блокировки

Код и функции	Описание
In 65-69 Px define (Задание Px)	Выберите многофункциональную входную клемму для получения сигнала базовой блокировки и задайте для соответствующей клеммы значение 33 (Base Block – «Базовая блокировка»).
OU31 Relay 1 Define (Задание реле 1) OU33 Relay 2 Define (Задание реле 2)	<p>Настройте клемму многофункционального реле на значение 14 (Run – «Работа»).</p> <p>В случае подачи команды работы инвертор выполнит разгон до частоты команды. Если во время разгона или работы на постоянной скорости на вход поступит сигнал базовой блокировки, инвертор немедленно заблокирует выход и начнет выбег. В случае выключения сигнала базовой блокировки инвертор будет выполнять разгон в режиме поиска скорости, пока не достигнет частоты команды, без получения конкретной команды перезагрузки.</p> <p>Во время работы в режиме базовой блокировки на клавишной панели будет отображаться сообщение «bb» («Базовая блокировка»). При отключении базовой блокировки инвертор автоматически перезагрузится, и базовая блокировка не будет записана в историю отключений.</p>

6 Изучение функциональных возможностей защиты

Функциональные возможности защиты, предусмотренные в инверторе серии G100, делятся на два типа: защита от повреждения двигателя вследствие перегрева и защита от нарушений работы инвертора.

6.1 Защита двигателя

6.1.1 Электронное тепловое предотвращение перегрева двигателя (ETH)

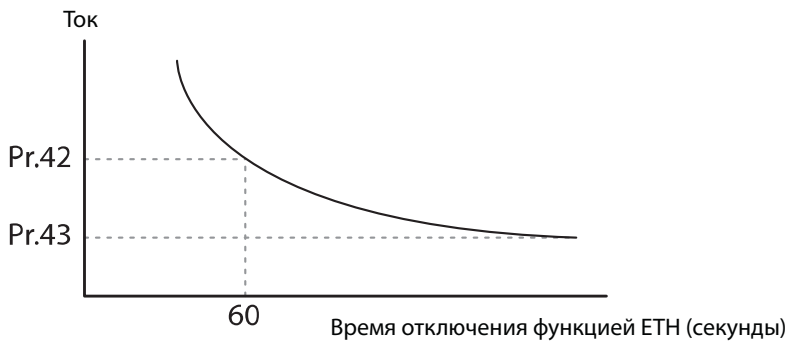
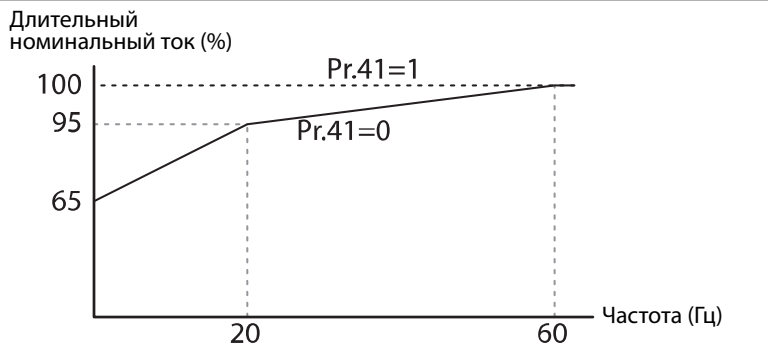
ETH – это защитная функция, в которой выходной ток инвертора без использования отдельного датчика температуры используется для прогнозирования роста температуры двигателя с целью защиты двигателя на основании его тепловых характеристик.

Группа	Код	Название	Диапазон настроек		Диапазон настроек	Единица измерения
Pr	40	Выбор отключения по неисправности функцией электронного теплового предотвращения перегрева	0	None (Нет)	0 – 2	-
	41	Тип вентилятора охлаждения двигателя	0	Self-cool (Естественное охлаждение)	-	-
	42	Степень электронной тепловой защиты в течение 1 минуты	150		120 – 200	%
	43	Степень длительной электронной тепловой защиты	120		50 – 150	%

Подробное описание настройки функций электронного теплового предотвращения перегрева (ETH)

Код и функции	Описание		
Pr.40 ETH Trip Sel (Выбор отключения по ETH)	Функцию ETH можно выбрать для обеспечения тепловой защиты двигателя.		
	Конфигурация		Функция
	0	None (Нет)	Функция ETH не активирована.
	1	Free-Run (Выбег)	Выход инвертора заблокирован. Двигатель вращается по инерции до останова (выбег).
2	Dec (Торможение)	Инвертор выполняет торможение двигателя до останова.	

Код и функции	Описание					
Pr.41 Motor Cooling (Охлаждение двигателя)	Выберите режим работы вентилятора охлаждения, установленного на двигателе.					
	<table border="1"> <thead> <tr> <th data-bbox="385 330 447 363">Конфигурация</th> <th data-bbox="447 330 1234 363">Функция</th> </tr> </thead> <tbody> <tr> <td data-bbox="385 363 447 513">0 Self-cool (Естественное охлаждение)</td> <td data-bbox="447 363 1234 513">Поскольку вентилятор охлаждения присоединен к оси двигателя, его охлаждающее действие изменяется в зависимости от скорости двигателя. Эта конструкция используется в большинстве универсальных асинхронных двигателей.</td> </tr> <tr> <td data-bbox="385 513 447 658">1 Forced-cool (Принудительное охлаждение)</td> <td data-bbox="447 513 1234 658">Для работы вентилятора охлаждения подается дополнительное питание. Это обеспечивает более длительную работу на низких оборотах. Эта конструкция, как правило, используется в двигателях, рассчитанных на работу с инверторами.</td> </tr> </tbody> </table>	Конфигурация	Функция	0 Self-cool (Естественное охлаждение)	Поскольку вентилятор охлаждения присоединен к оси двигателя, его охлаждающее действие изменяется в зависимости от скорости двигателя. Эта конструкция используется в большинстве универсальных асинхронных двигателей.	1 Forced-cool (Принудительное охлаждение)
Конфигурация	Функция					
0 Self-cool (Естественное охлаждение)	Поскольку вентилятор охлаждения присоединен к оси двигателя, его охлаждающее действие изменяется в зависимости от скорости двигателя. Эта конструкция используется в большинстве универсальных асинхронных двигателей.					
1 Forced-cool (Принудительное охлаждение)	Для работы вентилятора охлаждения подается дополнительное питание. Это обеспечивает более длительную работу на низких оборотах. Эта конструкция, как правило, используется в двигателях, рассчитанных на работу с инверторами.					
Pr.42 ETH 1min (ETH в течение 1 мин.)	Величина входного тока, который можно непрерывно подавать на двигатель в течение одной минуты, относительно номинального тока двигателя (bA.13).					
Pr.43 ETH Cont (Длительная ETH)	Задаёт величину тока при включенной функции ETH. В представленном ниже диапазоны подробнее показаны значения уставок, которые можно использовать во время длительной работы без функции защиты.					



6.1.2 Заблаговременное предупреждение и отключение по перегрузке

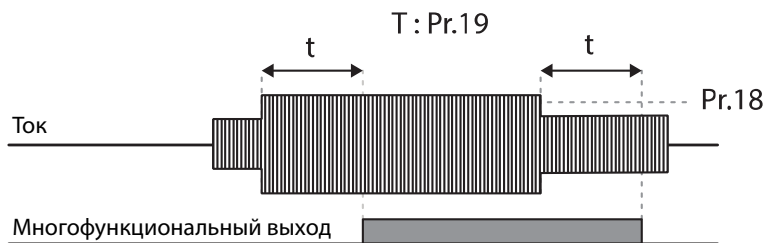
Предупреждение или отключение (отсечка) по неисправности возникает, когда двигатель достигает состояния перегрузки по сравнению с номинальным током двигателя. Силу тока, при которой выдаются предупреждения и выполняются отключения, можно задать отдельно.

Группа	Код	Название	Диапазон настроек		Диапазон настроек	Единица измерения
Pr	04	Настройка уровня нагрузки	1	Тяжелая нагрузка	-	-
	17	Выбор предупреждения о перегрузке	1	Yes (Да)	0 – 1	-
	18	Уровень предупреждения о перегрузке	150		30 – 180	%
	19	Время предупреждения о перегрузке	10,0		0 – 30	с
	20	Действие при неисправности, связанной с перегрузкой	1	Free-Run (Выбег)	-	-
	21	Уровень неисправности, связанной с перегрузкой	180		30 – 200	%
OU	22	Время неисправности, связанной с перегрузкой	60,0		0 – 60,0	с
	31	Сигнал многофункционального реле 1	5	Over Load (Перегрузка)	-	-
	33	Сигнал многофункционального реле 2				

Подробное описание настройки заблаговременного предупреждения и отключения по перегрузке

Код и функции	Описание						
Pr.04 Load Duty (Интенсивность нагрузки)	Выберите уровень нагрузки.						
	<table border="1"> <thead> <tr> <th>Конфигурация</th> <th>Функция</th> </tr> </thead> <tbody> <tr> <td>0 Normal Duty (Нормальная нагрузка)</td> <td>Используется при работе с малыми нагрузками, такими как вентиляторы и насосы (допустимое отклонение перегрузки: 120% номинального тока малой нагрузки в течение 1 минуты).</td> </tr> <tr> <td>1 Heavy Duty (Тяжелая нагрузка)</td> <td>Используется при работе с тяжелыми нагрузками, такими как подъемники, краны и парковочные устройства (допустимое отклонение перегрузки: 150% номинального тока тяжелой нагрузки в течение 1 минуты).</td> </tr> </tbody> </table>	Конфигурация	Функция	0 Normal Duty (Нормальная нагрузка)	Используется при работе с малыми нагрузками, такими как вентиляторы и насосы (допустимое отклонение перегрузки: 120% номинального тока малой нагрузки в течение 1 минуты).	1 Heavy Duty (Тяжелая нагрузка)	Используется при работе с тяжелыми нагрузками, такими как подъемники, краны и парковочные устройства (допустимое отклонение перегрузки: 150% номинального тока тяжелой нагрузки в течение 1 минуты).
	Конфигурация	Функция					
0 Normal Duty (Нормальная нагрузка)	Используется при работе с малыми нагрузками, такими как вентиляторы и насосы (допустимое отклонение перегрузки: 120% номинального тока малой нагрузки в течение 1 минуты).						
1 Heavy Duty (Тяжелая нагрузка)	Используется при работе с тяжелыми нагрузками, такими как подъемники, краны и парковочные устройства (допустимое отклонение перегрузки: 150% номинального тока тяжелой нагрузки в течение 1 минуты).						
Pr.17 OL Warn Select (Выбор предупреждения о перегрузке)	Если величина перегрузки достигает уровня предупреждения, для выдачи сигнала предупреждения используется многофункциональная выходная клемма и реле клеммного блока. Если в этом параметре выбрано значение 1 (Yes – «Да»), функция будет работать. Если выбрано значение 0 (No – «Нет»), она не будет работать.						
Pr.18 OL Warn Level (Уровень предупреждения о перегрузке), Pr.19 OL Warn Time (Время предупреждения о перегрузке)	Когда входной ток двигателя превышает уровень предупреждения о перегрузке (параметр OL Warn Level – «Уровень предупреждения о перегрузке») и остается на этом уровне в течение времени предупреждения о перегрузке (параметр OL Warn Time – «Время предупреждения о перегрузке»), через многофункциональный выход (реле 1, реле 2) посылается сигнал предупреждения. Многофункциональная клемма и реле выдают сигнал, если в кодах OU.31 и OU.33 задано значение 5 (Over load – «Перегрузка»). Выход сигнала не блокирует выход инвертора.						

Код и функции	Описание		
Pr.20 OL Trip Select (Выбор отключения по перегрузке)	Выберите защитное действие инвертора в случае отключения по неисправности, связанной с перегрузкой.		
	Конфигурация	Функция	
	0	None (Нет)	Защитное действие не выполняется.
	1	Free-Run (Выбег)	В случае неисправности, связанной с перегрузкой, выход инвертора блокируется, и двигатель работает на выбеге по инерции.
3	Dec (Торможение)	В случае отключения по неисправности двигатель выполняет торможение и останавливается.	
Pr.21 OL Trip Level (Уровень отключения по перегрузке), Pr.22 OL Trip Time (Время отключения по перегрузке)	Когда ток, подаваемый на двигатель, превышает предварительно заданное значение уровня отключения по перегрузке (параметр OL Trip Level – «Уровень отключения по перегрузке») и продолжает подаваться в течение времени отключения по перегрузке (параметр OL Trip Time – «Время отключения по перегрузке»), выход инвертора блокируется в соответствии с режимом, предварительно заданным в параметре Pr.17, либо замедляется до останова после торможения.		



Примечание

Предупреждения о перегрузке предупреждают о перегрузке, прежде чем произойдет отключение по неисправности, связанной с перегрузкой. В случае отключения по неисправности, связанной с перегрузкой, сигнал предупреждения о перегрузке может не работать, если уровень предупреждения о перегрузке (параметр OL Warn Level – «Уровень предупреждения о перегрузке») и время предупреждения о перегрузке (параметр OL Warn Time – «Время предупреждения о перегрузке») заданы большими, чем уровень отключения по перегрузке (параметр OL Trip Level – «Уровень отключения по перегрузке») и время отключения по перегрузке (параметр OL Trip Time – «Время отключения по перегрузке»).

6.1.3 Предотвращение заглужания и динамическое торможение

Функция предотвращения заглужания – это защитная функция, которая предотвращает заглужание двигателей вследствие перегрузки. Если двигатель заглужает вследствие перегрузки, рабочая частота инвертора автоматически корректируется. В случае, когда заглужание обусловлено перегрузкой, наведенные в двигателе большие токи могут привести к перегреву или повреждению двигателя и прерыванию работы устройств, которые приводятся в действие этим двигателем.



Для обеспечения оптимального времени торможения без использования тормозного сопротивления применяется динамическое торможение. Если время торможения слишком короткое, из-за выработки в двигателе рекуперативной энергии может произойти отключение по перенапряжению. При использовании динамического торможения можно достичь идеального времени торможения без отключения по перенапряжению, так как рекуперативная энергия расходуется в двигателе. При переходе в режим управления IM Sensorless («Асинхронный двигатель без применения датчиков») динамическое торможение прекращает работать.

Группа	Код	Название	Диапазон настроек	Диапазон настроек	Единица измерения
Pr	50	Работа в режиме предотвращения заглужания и динамическое торможение	0000*	-	бит
	51	Частота заглужания 1	60,00	Пусковая частота – Stall Freq 1 (Частота заглужания 1)	Гц
	52	Уровень заглужания 1	180	30 – 250	%
	53	Частота заглужания 2	60,00	Stall Freq 1 (Частота заглужания 1) – Stall Freq 3 (Частота заглужания 3)	Гц
	54	Уровень заглужания 2	180	30 – 250	%
	55	Частота заглужания 3	60,00	Stall Freq 2 (Частота заглужания 2) – Stall Freq 4 (Частота заглужания 4)	Гц
	56	Уровень заглужания 3	180	30 – 250	%
	57	Частота заглужания 4	60,00	Stall Freq 3 (Частота заглужания 3) – Максимальная частота	Гц
	58	Уровень заглужания 4	180	30 – 250	%
OU	31	Сигнал многофункционального реле 1	9	Stall (Заглужание)	-
	33	Сигнал многофункционального реле 2			



* Отображается на клавишной панели как .

Подробное описание настройки функции предотвращения заглужания и динамического торможения

Код и функции	Описание		
Pr.50 Stall Prevent (Предотвращение заглужания)	Предотвращение заглужания можно сконфигурировать для разгона, торможения или работы двигателя на постоянной скорости. Если на ЖК-дисплее светится верхний сегмент, это значит, что соответствующий бит включен. Если на ЖК-дисплее светится нижний сегмент, это значит, что соответствующий бит выключен.		
	Сигналы	Состояние бита – «Вкл.»	Состояние бита – «Выкл.»
	Клавишная панель		

Код и функции	Описание
<p>Pr.51 Stall Freq 1 (Частота заглушения 1) – Pr.58 Stall Level 4 (Уровень заглушения 4)</p>	<p>Для различных частот в зависимости от типа нагрузки можно настроить дополнительные уровни защиты от заглушения. Уровень заглушения можно задать выше базовой частоты, как показано на графике ниже. Задаваемые нижние и верхние предельные значения обозначаются номерами в восходящем порядке. Например, диапазон для «Частоты заглушения 2» (Stall Freq 2) становится нижним предельным значением для «Частоты заглушения 1» (Stall Freq 1) и верхним предельным значением для «Частоты заглушения 3» (Stall Freq 3).</p> <p>Уровень заглушения</p>

Примечание

Функции предотвращения заглужания и динамического торможения работают вместе только во время торможения. Включите третий и четвертый биты параметра Pr.50 (Stall Prevention – «Предотвращение заглужания»), чтобы обеспечить максимально быстрое и устойчивое торможение без срабатывания отключения по неисправности, связанной с перенапряжением, для нагрузок с большой инерцией и малым временем торможения. Не используйте эту функцию, если нагрузку необходимо часто тормозить, так как двигатель может перегреться и легко повредиться.

При работе с тормозным резистором двигатель может вибрировать вследствие работы динамического торможения. В этом случае выключите динамическое торможение (Pr.50).

⚠ Осторожно

- Будьте осторожны при использовании защиты от заглужания во время торможения, так как время торможения может оказаться большим, чем заданное время, в зависимости от нагрузки. Когда во время разгона срабатывает защита от заглужания, разгон прекращается.
- Во время работы двигателя применяется «Уровень заглужания 1» (Stall Level 1), который определяет работу защиты от заглужания.

6.2 Защита инвертора и последовательности

6.2.1 Защита от обрыва фазы на входе/выходе

Защита от обрыва фазы используется для предотвращения превышения тока под действием входного питания инвертора из-за обрыва фазы в источнике входного питания. Также возможна защита от обрыва фазы на выходе. Обрыв фазы в соединении между двигателем и инвертором может привести к заглужанию двигателя из-за отсутствия крутящего момента.

Группа	Код	Название	Диапазон настроек	Диапазон настроек	Единица измерения
Pr	05	Защита от обрыва фазы на входе/выходе	00*	-	бит
	06	Диапазон входного напряжения во время обрыва фазы	15	1 – 100 В	В



* Отображается на клавишной панели как .

Подробное описание настройки защиты от обрыва фазы на входе и выходе

Код и функции	Описание			
Pr.05 Phase Loss Chk (Проверка на обрыв фазы) Pr.06 IPO V Band (Диапазон напряжений обрыва фазы на входе)	Отдельно можно выбрать защиту от обрыва фазы на входе и на выходе. Если точка отображается над переключателем, это значит, что соответствующий бит включен. Если она расположена под переключателем, это значит, что он выключен.			
	Сигналы	Состояние бита – «Вкл.»	Состояние бита – «Выкл.»	
	Клавишная панель			
	Конфигурация		Функция	
	Бит 2	Бит 1		
		✓	Защита от обрыва фазы на выходе	
	✓		Защита от обрыва фазы на входе	
	Ниже приведены начальные значения во время обрыва фазы для каждого вида изделий по диапазону входного напряжения.			
	Параметры		Начальное значение	Единица измерения
	0,4 кВт – 2,2 кВт (200 В / 400 В)		15	В
4,0 кВт – 7,5 кВт (200 В / 400 В)		13	В	

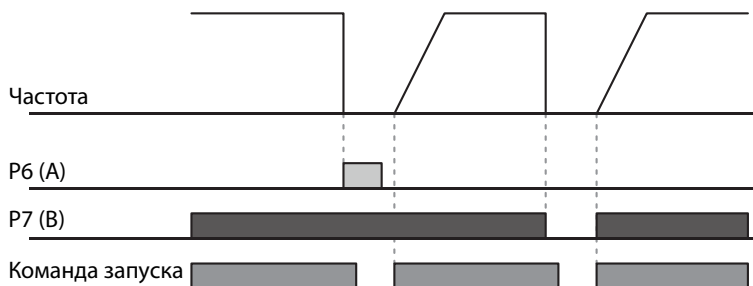
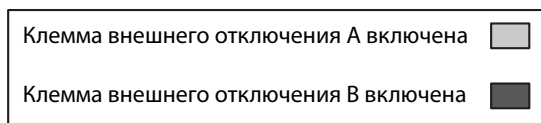
6.2.2 Внешний сигнал отключения

Настройте одну из многофункциональных входных клемм на значение 4 (External Trip – «Внешнее отключение»), чтобы инвертор мог прекращать работу с помощью внешних сигналов.

Группа	Код	Название	Диапазон настроек	Диапазон настроек	Единица измерения
In	65 – 69	Варианты настройки клеммы Pх	4	External Trip (Внешнее отключение)	-
	87	Выбор многофункциональной входной клеммы		-	бит

Подробное описание настройки внешнего сигнала отключения

Код и функции	Описание											
In.87 DI NC/NO Sel (Выбор нормально замкнутого/ разомкнутого дискретного входа)	Позволяет выбрать тип входного контакта. Если отметка переключателя расположена внизу (0), он работает как контакт типа А (нормально разомкнутый). Если отметка переключателя расположена сверху, он работает как контакт типа В (нормально замкнутый). Каждому биту соответствуют следующие клеммы:											
	<table border="1"> <thead> <tr> <th>бит</th> <th>5</th> <th>4</th> <th>3</th> <th>2</th> <th>1</th> </tr> </thead> <tbody> <tr> <td>Клеммы</td> <td>P5</td> <td>P4</td> <td>P3</td> <td>P2</td> <td>P1</td> </tr> </tbody> </table>	бит	5	4	3	2	1	Клеммы	P5	P4	P3	P2
бит	5	4	3	2	1							
Клеммы	P5	P4	P3	P2	P1							



6.2.3 Защита от перегрузки инвертора

Если входной ток инвертора превышает номинальный ток, срабатывает защитная функция для предотвращения повреждения инвертора, работающая по обратной пропорциональной характеристике.

Группа	Код	Название	Диапазон настроек	Диапазон настроек	Единица измерения
OU	31	Сигнал многофункционального реле 1	6	IOL (Перегрузка инвертора)	-
	33	Сигнал многофункционального реле 2			

Примечание

Прежде чем сработает функция защиты от перегрузки инвертора (IOLT), многофункциональная выходная клемма может заблаговременно подавать выходной сигнал предупреждения. Когда время превышения тока достигает 60% от допустимого периода превышения тока (150%, 1 мин.), выдается сигнал предупреждения (при токе 150% сигнал выдается через 36 секунд).

6.2.4 Потеря команды управления скоростью

При настройке рабочей скорости с помощью аналогового входа на клеммном блоке, дополнительного оборудования связи или клавишной панели можно воспользоваться настройками для потери команды управления скоростью, чтобы выбрать режим работы инвертора в случаях, когда команда управления скоростью исчезает из-за отключения сигнальных кабелей.

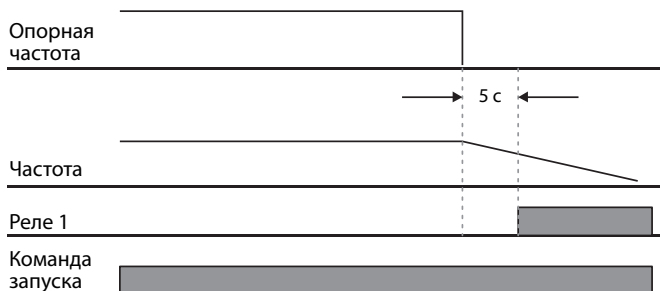
Группа	Код	Название	Диапазон настроек		Диапазон настроек	Единица измерения
Pr	12	Действие при потере команды управления скоростью	1	Free-Run (Выбег)	-	-
	13	Время принятия решения о потере команды управления скоростью	1,0		0,0 – 120,0	с
	14	Рабочая частота при потере команды управления скоростью	0,00		Пусковая частота – Макс. частота	Гц
	15	Уровень принятия решения о потере аналогового входного сигнала	0	Half of x1 (Половина x1)		-
OU	31	Сигнал многофункционального реле 1	13	Lost Command (Потеря команды)	-	-
	33	Сигнал многофункционального реле 2				

Подробное описание настройки для потери команды управления скоростью

Код и функции	Описание	
Pr.12 Lost Cmd Mode (Режим потери команды)	Инвертор можно настроить так, чтобы в случаях потери команд управления скоростью он работал в конкретном режиме:	
	Конфигурация	Функция
	0 None (Нет)	Команда скорости сразу становится рабочей частотой без задействования каких-либо функций защиты.
	1 Free-Run (Выбег)	Инвертор блокирует выход. Двигатель работает на выбеге.
	2 Dec (Торможение)	Двигатель выполняет торможение, а затем останавливается за время, заданное в параметре Pr.07 (Trip Dec Time – «Время торможения при отключении»).
	3 Hold Input (Удержание входного значения)	Инвертор рассчитывает среднее значение входного сигнала за 10 секунд перед потерей команды управления скоростью и использует его в качестве опорной скорости.
	4 Hold Output (Удержание выходного значения)	Инвертор рассчитывает среднее значение выходного сигнала за 10 секунд перед потерей команды управления скоростью и использует его в качестве опорной скорости.
5 Lost Preset (Уставка при потере)	Инвертор работает с частотой, заданной в параметре Pr. 14 (Lost Preset F – «Уставка частоты при потере команды»)	

Код и функции	Описание	
Pr.15 AI Lost Level (Уровень потери аналогового входного сигнала), Pr.13 Lost Cmd Time (Время потери команды)	Позволяет сконфигурировать напряжение и время принятия решения о потере команды управления скоростью при использовании аналогового входа.	
	Конфигурация	Функция
	0	Half of x1 (Половина x1)
1	Below of x1 (Ниже x1)	Функция защиты начинает работать, когда сигнал становится меньше, чем начальное значение аналогового входного сигнала, заданного с помощью команды скорости, и остается таким в течение времени принятия решения о потере команды скорости, заданного в параметре Pr.13 (Lost Cmd Time – «Время потери команды»). Для задания стандартных значений используются коды In.08 и In.12.
Pr.14 Lost Preset F (Уставка частоты при потере команды)	Задайте режим работы в случае потери команд скорости: для этого в параметре Pr.12 (Lost Cmd Mode – «Режим потери команды») задайте значение 5 (Lost Preset – «Уставка при потере»). В этом случае функция защиты сработает, и установится такая частота, что работа сможет продолжаться.	

В параметре Pr.15 (AI Lost Level – «Уровень потери аналогового входного сигнала») задайте значение 1 (Below x 1 – «Ниже x1»), в параметре Pr.12 (Lost Cmd Mode – «Режим потери команды») задайте значение 2 (Dec – «Торможение»), а в параметре Pr.13 (Lost Cmd Time – «Режим потери команды») задайте 5 с. В этом случае функция будет работать следующим образом:



Примечание

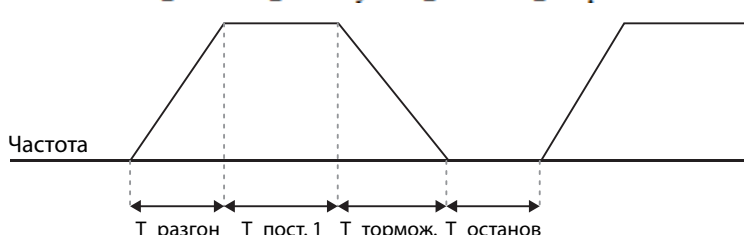
Если команда скорости была потеряна во время использования дополнительного оборудования связи или встроенного коммуникационного интерфейса RS-485, функция защиты сработает по истечении времени принятия решения о потере команды, заданного в параметре Pr.13 (Lost Cmd Time – «Время потери команды»).

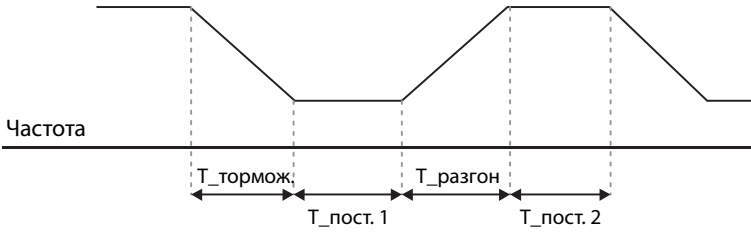
6.2.5 Конфигурация резистора динамического торможения (ДТ)

В резисторах серии G100 цепь тормозного резистора встроена внутри инвертора.

Группа	Код	Название	Диапазон настроек	Диапазон настроек	Единица измерения
Pr	66	Уровень предупреждения по резистору ДТ	10	0 – 30	%
OU	31	Сигнал многофункционального реле 1	31	-	-
	33	Сигнал многофункционального реле 2			

Подробное описание настройки резистора динамического торможения

Код и функции	Описание
Pr.66 DB Warn %ED (Превышение % предупреждения по динамическому торможению)	<p>Задаёт величину торможения для тормозного резистора (превышение %: рабочий цикл), которая должна использоваться. Конфигурация тормозного резистора задаёт степень работы тормозного резистора в одном рабочем цикле. Максимальное время непрерывного торможения составляет 15 с, и по истечении периода в 15 с от инвертора не подается сигнал для тормозного резистора. Время, через которое тормозной резистор снова будет готов к работе после непрерывного использования тормозного резистора в течение 15 секунд, рассчитывается так, как показано ниже.</p> $T = \frac{(100\% - \%ED) \times 15}{\%ED} [s]$ <p>Если интенсивность использования тормозного резистора задана равной 0%, тормозной резистор может использоваться без ограничения на интенсивность использования. Однако при этом следует принимать меры предосторожности, так как в случае, если интенсивность использования тормозного резистора превысит потребление энергии тормозным резистором, возникает риск пожара. Пример настройки тормозного резистора выглядит следующим образом:</p> $\%ED = \frac{T_{dec}}{T_{acc} + T_{steady} + T_{dec} + T_{stop}} \times 100\%$  <p>Частота</p> <p>T_разгон T_пост. 1 T_тормож. T_останов</p> <p>[Пример 1]</p>

Код и функции	Описание
	$\%ED = \frac{T_{dec}}{T_{dec} + T_{steady1} + T_{acc} + T_{steady2}} \times 100\%$  <p>Частота</p> <p>[Пример 2]</p> <ul style="list-style-type: none"> • T_разгон: Время разгона до заданной частоты • T_пост.: Время работы с постоянной скоростью при заданной частоте • T_тормож. Время торможения до частоты, меньшей, чем при работе на постоянной скорости, или время останова с рабочей частоты, используемой при работе с постоянной скоростью • T_останов Время пребывания в остановленном состоянии до возобновления работы


⚠ Осторожно

Не настраивайте тормозной резистор на мощность, которая превышает номинальную мощность резистора. В случае перегрузки резистор может перегреться и привести к возгоранию. В случае использования резистора с тепловым датчиком выходной сигнал датчика можно использовать в качестве внешнего сигнала отключения для многофункционального входа инвертора.

6.3 Отключение и предупреждение о неисправностях, связанных с понижением нагрузки

Группа	Код	Название	Диапазон настроек		Диапазон настроек	Единица измерения
Pr	04	Настройка уровня нагрузки	0	Normal Duty (Нормальная нагрузка)	-	-
	25	Выбор предупреждения о понижении нагрузки	1	Yes (Да)	0 – 1	-
	26	Время предупреждения о понижении нагрузки	10,0		0 – 600	с
	27	Выбор действия при отключении по понижению нагрузки	1	Free-Run (Выбег)	-	-
	28	Время отключения по понижению нагрузки	30,0		0 – 600	с
	29	Нижний предельный уровень понижения нагрузки	30		10 – 100	%
	30	Верхний предельный уровень понижения нагрузки	30		10 – 100	%

Подробное описание настройки отключений и предупреждений о понижении нагрузки

Код и функции	Описание
Pr.27 UL Trip Sel (Выбор отключения по понижению нагрузки)	Задаёт действие в случае отключения по понижению нагрузки. Если здесь задано значение 0 (None – «Нет»), отключение по неисправности, связанной с понижением нагрузки, не обнаруживается. Если здесь задано значение 1 (Free-Run – «Выбег»), в случае отключения по неисправности, связанной с понижением нагрузки, выход блокируется. Если задано значение 2 (Dec – «Торможение»), при возникновении отключения по понижению нагрузки двигатель выполняет торможение и останавливается.
Pr.25 UL Warn Sel (Выбор предупреждения о понижении нагрузки)	Задаёт варианты предупреждения о понижении нагрузки. Задайте в этом параметре значение 1 (Yes – «Да») и настройте многофункциональные выходные клеммы (в кодах OU-31 и 33) на значение 7 (UnderLoad – «Понижение нагрузки»). Сигналы предупреждения выдаются, когда возникают условия понижения нагрузки.
Pr.26 UL Warn Time (Время предупреждения о понижении нагрузки), Pr.28 UL Trip Time (Время отключения по понижению нагрузки)	Функция защиты срабатывает, когда описанное выше условие уровня понижения нагрузки сохраняется в течение заданного времени предупреждения или времени отключения по неисправности. Эта функция не работает, если в параметре Ad-50 (E-Save Mode – «Энергосберегающий режим») активирована работа в энергосберегающем режиме.
Pr.29 UL LF Level (Уровень предельной частоты при понижении нагрузки), Pr.30 UL BF Level (Уровень базовой частоты при понижении нагрузки)	<ul style="list-style-type: none"> • Настройка для тяжелой нагрузки - Параметр Pr.29 не поддерживается. - В параметре Pr.30 уровень понижения нагрузки определяется по номинальному току двигателя.  <ul style="list-style-type: none"> • Настройка для нормальной нагрузки - В параметре Pr.29 степень понижения нагрузки определяется по удвоенной рабочей частоте, соответствующей номинальной скорости скольжения двигателя (параметр bA.12 Rated Slip – «Номинальное скольжение»).

Код и функции	Описание
	<p>- В параметре Pr.30 степень понижения нагрузки определяется по базовой частоте, заданной в параметре dr.18 (Base Freq – «Базовая частота»). Верхнее и нижнее предельные значения определяются, исходя из номинального тока инвертора.</p> <p style="text-align: center;">Выходной ток</p> <p style="text-align: center;">Pr.30</p> <p style="text-align: center;">Pr.29</p> <p style="text-align: center;">Выходная частота</p> <p style="text-align: center;">Номинальное скольжение × 2 Базовая частота</p>

6.3.1 Обнаружение неисправности вентилятора

Группа	Код	Название	Диапазон настроек	Диапазон настроек	Единица измерения
Pr	79	Выбор неисправности вентилятора охлаждения	0	Trip (Отключение)	-
OU	31	Сигнал многофункционального реле 1	8	FAN Warning (Предупреждение о вентиляторе)	-
OU	33	Сигнал многофункционального реле 2			

Подробное описание настройки обнаружения неисправности вентилятора

Код и функции	Описание						
Pr.79 FAN Trip Mode (Режим отключения вентилятора)	Задайте режим неисправности вентилятора охлаждения.						
	<table border="1" style="width: 100%;"> <thead> <tr> <th>Конфигурация</th> <th>Функция</th> </tr> </thead> <tbody> <tr> <td>0 Trip (Отключение)</td> <td>При обнаружении ошибки вентилятора охлаждения выход инвертора блокируется, и отображается сообщение об отключении по состоянию вентилятора.</td> </tr> <tr> <td>1 Warning (Предупреждение)</td> <td>Если в параметрах OU.33 (Relay 2 – «Реле 2») и OU.31 – 35 (Relay 1 – «Реле 1») задано значение 8 (FAN Warning – «Предупреждение о вентиляторе»), выдается сигнал ошибки вентилятора, и работа продолжается.</td> </tr> </tbody> </table>	Конфигурация	Функция	0 Trip (Отключение)	При обнаружении ошибки вентилятора охлаждения выход инвертора блокируется, и отображается сообщение об отключении по состоянию вентилятора.	1 Warning (Предупреждение)	Если в параметрах OU.33 (Relay 2 – «Реле 2») и OU.31 – 35 (Relay 1 – «Реле 1») задано значение 8 (FAN Warning – «Предупреждение о вентиляторе»), выдается сигнал ошибки вентилятора, и работа продолжается.
	Конфигурация	Функция					
0 Trip (Отключение)	При обнаружении ошибки вентилятора охлаждения выход инвертора блокируется, и отображается сообщение об отключении по состоянию вентилятора.						
1 Warning (Предупреждение)	Если в параметрах OU.33 (Relay 2 – «Реле 2») и OU.31 – 35 (Relay 1 – «Реле 1») задано значение 8 (FAN Warning – «Предупреждение о вентиляторе»), выдается сигнал ошибки вентилятора, и работа продолжается.						
OU.31 Relay 1 (Реле 1), OU.33 Relay 2 (Реле 2)	Если код настроен на значение 8 (FAN Warning – «Предупреждение о вентиляторе»), выдается сигнал ошибки вентилятора, и работа продолжается. Однако если температура внутри инвертора поднимается выше определенного уровня, выход блокируется из-за срабатывания защиты от перегрева.						

6.3.2 Диагностика срока службы компонентов

Диагностика срока службы вентиляторов

Введите код Pr-87 (Уровень предупреждения о замене вентилятора) (%). После достижения выбранного времени использования (в % от 50 000 часов) на многофункциональном выходе или клавишной панели появится предупреждающее сообщение о необходимости замены вентилятора.

Суммарный уровень использования вентилятора (%) отображается в параметре Pr-86. При замене вентиляторов накопленное значение можно сбросить на 0 путем настройки параметра Pr-88 (Сброс накопленного времени для вентиляторов охлаждения) на 1.

Группа	Код	Название	Диапазон настроек		Единица измерения
Pr	86	Накопленный процент времени использования вентилятора	0,0		%
	87	Уровень предупреждения о замене вентилятора	90,0		%
OU	31	Сигнал многофункционального реле 1	37	FAN Exchange (Замена вентилятора)	-
	33	Сигнал многофункционального реле 2			

6.3.3 Отключение по неисправности, сопровождающейся понижением напряжения

Если входное питание инвертора исчезает, и напряжение на внутренней вставке постоянного тока падает ниже определенного уровня напряжения, инвертор прекращает выдавать питания, и происходит отключение по понижению напряжения.

Группа	Код	Название	Диапазон настроек		Единица измерения
Pr	81	Время задержки принятия решения об отключении по понижению напряжения	0,0		с
OU	31	Сигнал многофункционального реле 1	11	Low Voltage (Пониженное напряжение)	-
	33	Сигнал многофункционального реле 2			

Подробное описание настройки отключения по неисправности, связанной с понижением напряжения

Код и функции	Описание
Pr.81 LVT Delay (Задержка отключения по понижению напряжения)	Если в коде задано значение 11 (Low Voltage – «Понижение напряжения»), в случае отключения по понижению напряжения сначала блокируется выход инвертора, а затем после истечения заданного времени выполняется отключение. С помощью многофункционального реле можно формировать сигнал предупреждения об отключении по понижению напряжения. К сигналу предупреждения не применяется значение времени LVT Delay (Задержка отключения по понижению напряжения).

6.3.4 Блокировка выхода через многофункциональную клемму

Когда многофункциональная входная клемма задана в качестве клеммы для сигнала блокировки выхода, и на клемму подается сигнал, работа прекращается.

Группа	Код	Название	Диапазон настроек		Диапазон настроек	Единица измерения
In	65 – 69	Варианты настройки клеммы Px	5	VX (Блокировка выхода)	-	-

Подробное описание настройки блокировки выхода через многофункциональную входную клемму

Код и функции	Описание
In.65 – 69 Px Define (Задание Px)	Если работа многофункциональной входной клеммы настроена на значение 5 (VX – «Блокировка выхода»), и клемма включается во время работы, инвертор блокирует выход, и на дисплее клавишной панели отображается сообщение «VX» («Блокировка выхода»). В то время, как на экране клавишной панели отображается сообщение «VX» («Блокировка выхода»), можно осуществлять мониторинг информации о работе инвертора, в том числе рабочей частоты и тока в момент поступления сигнала VX («Блокировка выхода»). Инвертор возобновляет работу, когда клемма VX выключается, и на вход подается команда работы.

6.3.5 Сброс состояния отключения

Чтобы сбросить состояние отключения, перезапустите инвертор с помощью клавишной панели или аналоговой входной клеммы.

Группа	Код	Название	Диапазон настроек		Диапазон настроек	Единица измерения
In	65 – 69	Варианты настройки клеммы Px	3	RST (Сброс)	-	-

Подробное описание настройки сброса состояния отключения

Код и функции	Описание
In.65 – 69 Px Define (Задание Px)	Чтобы перезапустить инвертор, нажмите клавишу [Stop/Reset] ([Останов/Сброс]) на клавишной панели или воспользуйтесь многофункциональной входной клеммой. Настройте многофункциональную входную клемму на значение 3 (RST – «Сброс») и включите клемму, чтобы сбросить состояние отключения.

6.3.6 Диагностика состояния инвертора

Выполните диагностику компонентов или устройств в составе инвертора, чтобы проверить, не нужно ли их заменить.

Группа	Код	Название	Диапазон настроек	Диапазон настроек		Единица измерения
				бит		
	89	Предупреждение о замене вентилятора		00	00 – 01	бит
				01	FAN Warning (Предупреждение о вентиляторе)	
					-	

6.3.7 Режим работы при отключении по отказу дополнительной платы

Если инвертор используется с дополнительной платой, могут происходить отключения по отказу дополнительной платы. Задайте режим работы инвертора, когда возникает ошибка связи между дополнительной платой и основным устройством инвертора, или когда дополнительная плата отсоединяется во время работы.

Группа	Код	Название	Диапазон настроек		Диапазон настроек	Единица измерения
Pr	80	Выбор действия при отключении по отказу дополнительной платы	0	None (Нет)	0 – 3	-
			1	Free-Run (Выбег)		
			2	Торможение		

Подробное описание настройки режима работы при отключении по отказу дополнительной платы

Код и функции	Описание		
Pr.80 Opt Trip Mode (Режим отключения доп. платы)	Конфигурация	Функция	
	0	None (Нет)	Не работает.
	1	Free-Run (Выбег)	Выход инвертора блокируется, и на клавишной панели отображается информация об отказе по неисправности.
	2	Dec (Торможение)	Двигатель выполняет торможение до значения, заданного в параметре Pr.07 (Trip Dec Time – «Время торможения при отключении»).

6.3.8 Отключение по условию отсутствия двигателя

Если команда работы подается в то время, как двигатель отсоединен от выходной клеммы инвертора, происходит «отключение по условию отсутствия двигателя», и в системе срабатывает защита.

Группа	Код	Название	Диапазон настроек		Диапазон настроек	Единица измерения
Pr	31	Действие при обнаружении отсутствия двигателя	0	None (Нет)	0 – 1	-
			1	Free-Run (Выбег)	-	-
	32	Уровень тока для обнаружения отсутствия двигателя	5		1 – 100	%
	33	Время обнаружения отсутствия двигателя	3,0		0,1 – 10	с

Подробное описание настройки отключения по условию отсутствия двигателя

Код и функции	Описание
Pr.32 No Motor Level (Уровень при отсутствии двигателя), Pr.33 No Motor Time (Время отсутствия двигателя)	Если значение выходного тока [относительно номинального тока (bA.13)] меньше, чем значение, заданное в параметре Pr.32 (No Motor Level – «Уровень при отсутствии двигателя»), и это условие выполняется в течение времени, заданного в параметре Pr.33 (No Motor Time – «Время отсутствия двигателя»), происходит «отключение по условию отсутствия двигателя».

Осторожно

Если в параметре bA.07 (V/F Pattern – «Характеристика U/F») задано значение 1 (Square – «Квадратичная»), в параметре Pr.32 (No Motor Level – «Уровень при отсутствии двигателя») задайте меньшее значение, чем заводская настройка по умолчанию. В противном случае, если настроена работа «отключения по условию отсутствия двигателя», произойдет «отключение по условию отсутствия двигателя» из-за недостаточной силы выходного тока.

6.3.9 Отключение по понижению напряжения 2

Если в коде Pr-82 (LV2 Selection – «Выбор режима понижения напряжения 2») задано значение 1 (Yes – «Да»), то при отключении по понижению напряжения отобразится сообщение об отключении. В этом случае, даже если напряжение на конденсаторе вставки постоянного тока превысит уровень отключения, условие отключения «Понижение напряжения 2» не будет сброшено. Чтобы сбросить условие отключения, перезагрузите инвертор. История отключений не сохранится.

Группа	Код	Название	Диапазон настроек	Диапазон настроек	Единица измерения	
Pr	82	LV2 Selection (Выбор режима понижения напряжения 2)	Yes – «Да» (1)		0/1	-

6.3.10 Заблаговременное предупреждение о перегреве инвертора

Эта функциональность выводит предупреждение, если температура инвертора превышает температуру, заданную пользователем в коде Pr-77. Пользователь может задать четыре способа работы при формировании заблаговременного предупреждения о перегреве и выводить предупреждение через многофункциональное реле.

Группа	Код	Название	Диапазон настроек	Диапазон настроек	Единица измерения	
Pr	77	Температура заблаговременного предупреждения о перегреве	90	10 – 110	С	
	78	Настройка работы при заблаговременном предупреждении о перегреве	0: None (Нет)	0	None (Нет)	-
				1	Warning (Предупреждение)	
				2	Free-Run (Выбег)	
3	Dec (Торможение)					
OU	31, 33	Сигнал многофункционального реле 1 Сигнал многофункционального реле 2	41: Pre Over Heat (Перед перегревом)	0 – 44	-	

Подробное описание настройки работы при заблаговременном предупреждении о перегреве

Код и функции	Описание
Pr.77 – Температура заблаговременного предупреждения о перегреве	Позволяет задать температуру, при которой формируется заблаговременное предупреждение о перегреве. Диапазон настроек 10 – 110[°C]
Pr.78 – Настройка работы при заблаговременном предупреждении о перегреве	0: None (Нет) → Функция заблаговременного предупреждения о перегреве не работает. 1: Warning (Предупреждение) → В случае превышения температуры заблаговременного предупреждения о перегреве на клавишной панели отображается предупреждающее сообщение, а инвертор работает в нормальном режиме. 2: Free-Run (Выбег) → В случае превышения температуры заблаговременного предупреждения о перегреве выполняется заблаговременное отключение по перегреву, и выполняется останов с выбегом. 3: Dec (Торможение) → В случае превышения температуры заблаговременного предупреждения о перегреве выполняется заблаговременное отключение по перегреву, и выполняется останов с торможением.
OU.31, 33 – Многофункциональное реле 1, 2	38: Заблаговременное предупреждение о перегреве → Сигнал выдается, если формируется заблаговременное предупреждение или выполняется заблаговременное отключение по перегреву.

6.3.11 Защита по обнаружению крутящего момента

Эта функциональность выводит сигнал состояния крутящего момента на многофункциональное реле, если возникает перегрузка двигателя, или его нагрузка внезапно снижается. Эта функциональность активирована, если многофункциональное реле (параметры OU 31, 33) настроено на значения 43, 44.

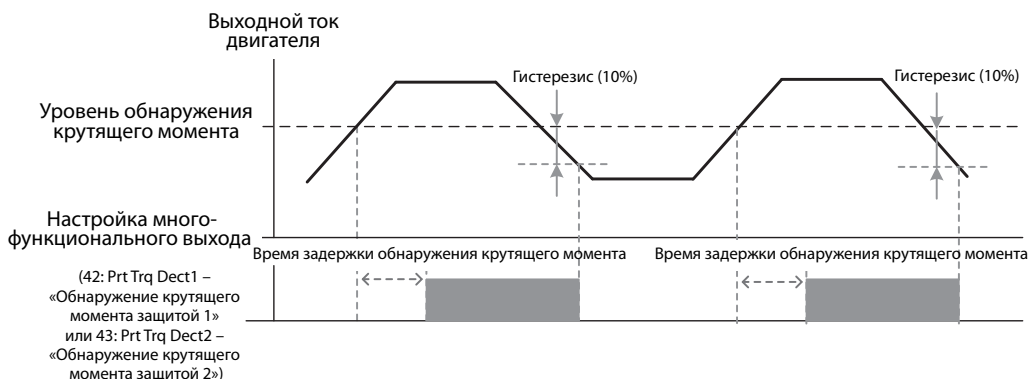
Группа	Код	Название	Диапазон настроек	Диапазон настроек	Единица измерения
OU	31, 33	Сигнал многофункционального реле 1	43	0 – 44	-
		Сигнал многофункционального реле 2	44		
	67*	Настройка работы при обнаружении крутящего момента 1	0: None (Нет)	0 – 8	-
	68*	Уровень обнаружения крутящего момента 1	100	0 – 200,0	%
	69*	Время задержки обнаружения крутящего момента 1	0,1	0,0 – 10,0	с
	70**	Настройка работы при обнаружении крутящего момента 2	0: None (Нет)	0 – 8	-
	71**	Уровень обнаружения крутящего момента 2	100	0 – 200,0	%
72**	Время задержки обнаружения крутящего момента 2	0,1	0,0 – 10,0	с	

* Отображается только в том случае, если параметр многофункционального реле (OU.31, 33) настроен на значение 43 (Prt Trq Det 1 – «Обнаружение крутящего момента защитой 1»).

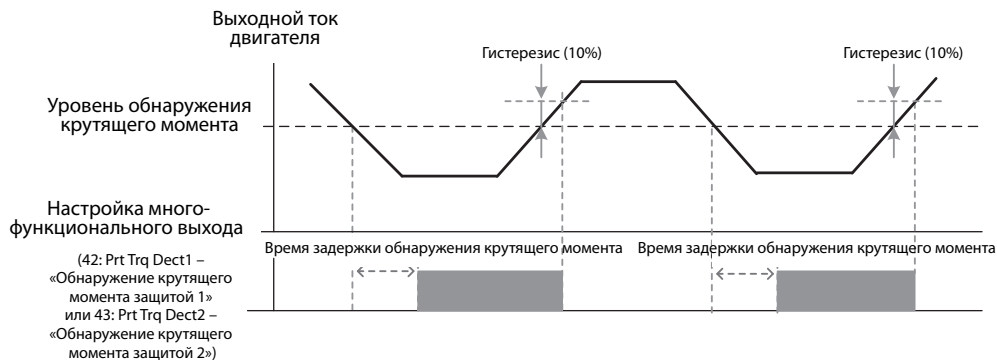
** Отображается только в том случае, если параметр многофункционального реле (OU.31, 33) настроен на значение 44 (Prt Trq Det 2 – «Обнаружение крутящего момента защитой 2»).

Функция обнаружения превышения и понижения крутящего момента работает, как показано на рисунке, с величиной гистерезиса в 10% относительно номинального тока двигателя.

Защита по обнаружению превышения крутящего момента



Защита по обнаружению понижения крутящего момента



Уровень обнаружения превышения и понижения крутящего момента задан в параметрах OU 68, 71 в виде отношения тока к номинальному току двигателя.

Подробное описание настройки функции обнаружения крутящего момента

Код и функции	Описание
OU 67, 70 – Настройка работы при обнаружении крутящего момента	0: None (Нет) → Функция обнаружения крутящего момента не работает. 1: OT CmdSpd Warn (Предупреждение о превышении крутящего момента при частоте команды) → Функция обнаруживает превышение крутящего момента и выводит предупреждение только в том случае, если выходная частота инвертора равна частоте команды. 2: OT Warning (Предупреждение о превышении крутящего момента) → Функция обнаруживает превышение крутящего момента во время работы и выводит предупреждение. 3: OT CmdSpdTrip (Отключение по превышению крутящего момента при частоте команды) → Функция обнаруживает превышение крутящего момента и инициирует отключение только в том случае, если выходная частота инвертора равна частоте команды. 4: OT Trip (Отключение по превышению крутящего момента) → Функция обнаруживает превышение крутящего момента во время работы и инициирует отключение. 5: UT CmdSpd Warn (Предупреждение о понижении крутящего момента при частоте команды) → Функция обнаруживает понижение крутящего момента и выводит предупреждение только в том случае, если выходная частота инвертора равна частоте команды. 6: UT Warning (Предупреждение о понижении крутящего момента) → Функция обнаруживает понижение крутящего момента во время работы и выводит предупреждение. 7: UT CmdSpd Trip (Отключение по понижению крутящего момента при частоте команды) → Функция обнаруживает понижение крутящего момента и инициирует отключение только в том случае, если выходная частота инвертора равна частоте команды. 8: UT Trip (Отключение по понижению крутящего момента) → Функция обнаруживает понижение крутящего момента во время работы и инициирует отключение.
OU.68, 71 – Уровень обнаружения крутящего момента	Задает уровень обнаружения крутящего момента для режимов обнаружения крутящего момента 1, 2. Значение задается в виде % от номинального тока двигателя. Уровень обнаружения должен быть выше, чем значение тока холостого хода, заданное в параметре Va.14.
OU.69, 72 – Время задержки обнаружения крутящего момента	Задает время задержки для режимов обнаружения крутящего момента 1, 2. При обнаружении превышения или понижения крутящего момента сигнал предупреждения или отключения выводится после того, как истечет время задержки обнаружения крутящего момента.

Функциональные возможности защиты

6.4 Перечень неисправностей / предупреждений

В приведенном ниже перечне указаны типы неисправностей и предупреждений, которые могут возникать во время использования инвертора G100. Подробная информация о неисправностях и предупреждениях приведена в главе **6 «Изучение функциональных возможностей защиты»** на странице **165**.

Категория		Описание
Серьезная неисправность	Фиксация	Отключение по превышению тока
		Отключение по перенапряжению
		Отключение по внешнему сигналу
		Отключение по датчику температуры
		Отключение по неисправности, сопровождающейся аварийным сигналом о токе короткого замыкания
		Отключение по неисправности дополнительной платы*
		Отключение по перегреву
		Отключение по обрыву фазы на выходе
		Отключение по обрыву фазы на входе
		Отключение по перегрузке инвертора
		Отключение по короткому замыканию на землю**
		Отключение по вентилятору
		Отключение по перегреву двигателя
		Отказ работы перед ПИД-регулированием
		Отключение по отказу канала связи с платой ввода/вывода
		Отключение по внешнему тормозу
		Отключение по отсутствию двигателя
		Отключение по понижению напряжения во время работы
		Заблаговременное отключение по перегреву инвертора
	Отключение по превышению крутящего момента 1	
	Отключение по понижению крутящего момента 1	
	Отключение по превышению крутящего момента 2	
	Отключение по понижению крутящего момента 2	
	Тип «Уровень»	Отключение по неисправности, связанной с пониженным напряжением
		Отключение по аварийному останову
		Отключение из-за потери команды
	Критическая неисправность	Ошибка внешней памяти
Ошибка аналогового входа		
Отключение по ошибке сторожевого таймера центрального процессора		

Категория	Описание
Незначительная неисправность	Отключение по перегрузке двигателя
	Отключение по пониженной нагрузке двигателя
Предупреждение	Предупреждение об отключении по неисправности, связанной с потерей команды
	Предупреждение о перегрузке
	Предупреждение о понижении нагрузки
	Предупреждение о перегрузке инвертора
	Предупреждение о работе вентилятора
	Предупреждение о степени торможения тормозного резистора
	Ошибка подстройки постоянной времени ротора
	Предупреждение о замене вентилятора
	Заблаговременное предупреждение о перегреве инвертора
	Предупреждение о превышении крутящего момента 1
	Предупреждение о понижении крутящего момента 1
	Предупреждение о превышении крутящего момента 2
	Предупреждение о понижении крутящего момента 2

* Появляется только в том случае, если используется дополнительная плата.

** Функциональность обнаружения коротких замыканий на землю доступна только в изделиях на 4,0 кВт, 2,2 кВт – 200 В и 5,5 – 7,5 кВт. В других изделиях защита инвертора при возникновении короткого замыкания на землю обеспечивается путем отключения по перенапряжению (OVT) / превышению тока (OCT) / превышению тока 2 (OC2).

7 Функциональные возможности коммуникационного интерфейса RS-485

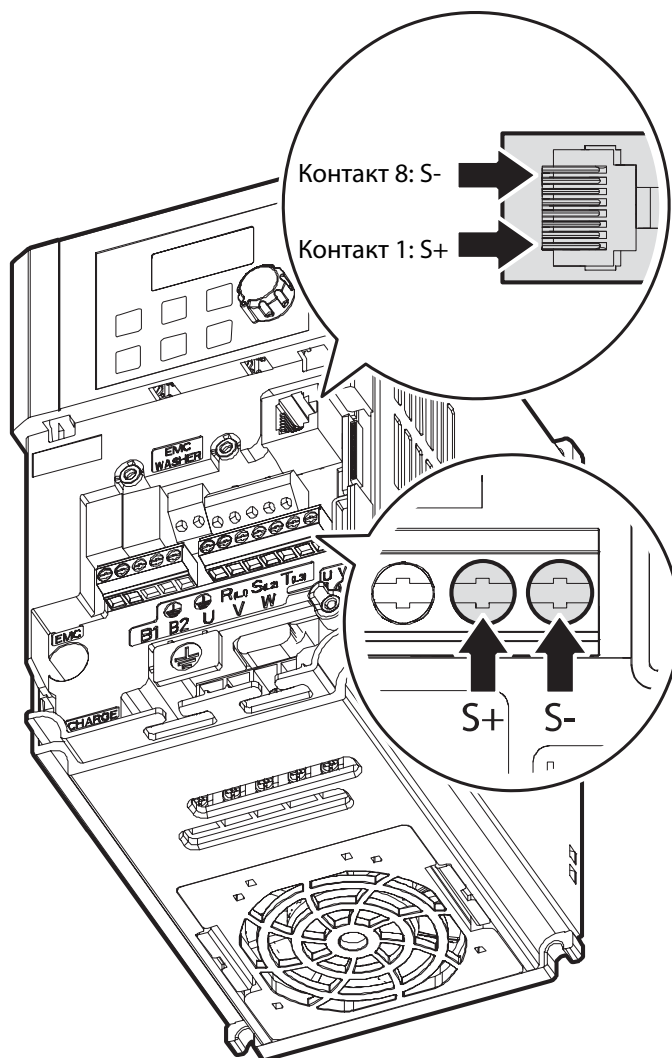
В этом разделе руководства пользователя объясняется, как управлять инвертором посредством ПЛК или компьютера на большом расстоянии с помощью функциональных возможностей коммуникационного интерфейса RS-485. Чтобы использовать функциональные возможности коммуникационного интерфейса RS-485, подключите кабели связи и настройте параметры связи в инверторе. Для настройки и использования функциональности связи через интерфейс RS-485 см. протоколы и параметры связи.

7.1 Стандарты связи

С помощью стандартов связи через интерфейс RS-485 изделия G100 обмениваются данными с ПЛК и компьютером. Стандарты связи RS-485 поддерживают систему многоточечных каналов и создают очень устойчивый к шуму интерфейс. Подробная информация о стандартах связи приведена в следующей таблице.

Пункты	Стандартное значение
Метод связи / Тип передачи данных	Тип RS-485 / шинный, система многоточечных каналов
Наименование типа инвертора	Мониторинг G100
Количество подключенных инверторов / Расстояние передачи данных	Максимум 16 инверторов / Максимум 1 200 м (рекомендованное расстояние: в пределах 700 м)
Рекомендованное сечение кабеля	0,75 мм ² (18 AWG), экранированный кабель типа «экранированная витая пара» (STP)
Тип монтажа	Специальные клеммы (S+/S-) на клеммном блоке управления Подключается к разъему RJ-45 (контакт №1 – S+, контакт №8 – S-)
Питание	Подается изолированным от инвертора источником питания от внутренней цепи инвертора
Скорость передачи данных	1200 / 2400 / 4 800 / 9600 / 19200 / 38400 / 57600 / 115200 бит/с
Процедура управления	Система асинхронной передачи
Система связи	Система полудуплексной передачи данных
Система передачи символов	Modbus RTU: Двоичная / LS INV 485: ASCII
Длина стопового бита	1 бит / 2 бита
Проверка ошибки кадра	2 байта
Проверка на четность	Нет / Четность / Нечетность

Подключите линии связи, руководствуясь приведенным ниже рисунком.



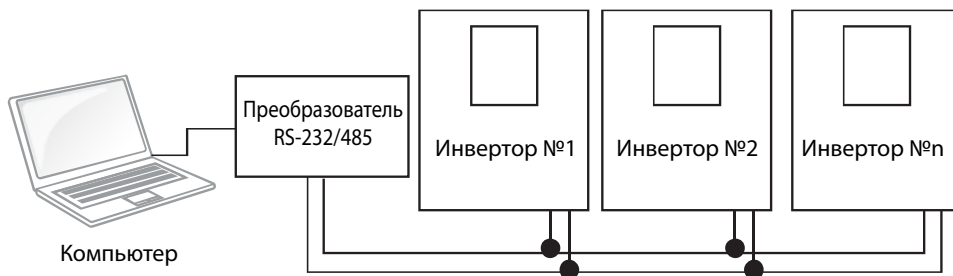
Используйте 2 пары кабеля STP (экранированная витая пара) (используя только контакт №1 для клеммы S+ и контакт №8 для клеммы S- / контакты №1 и №8 являются контактами витой пары) и разъем STP RJ45. Для соединения изделий друг с другом и подключения удлинительного кабеля используйте переходник RJ45 (переходник LAN типа Y, в котором можно смонтировать разъем STP). (Используйте стандартные кабели, разъемы и переходники LAN: CAT5, CAT5e, CAT6).

Примечание

- Кабели связи необходимо прокладывать отдельно от кабеля питания.
- Для использования коммуникационного интерфейса RS-485 выберите одну из клемм S+ или S- на клеммном блоке и контакт S+ или S- на разъеме RJ45.

7.2 Конфигурация системы связи

В системе связи через интерфейс RS-485 ПЛК или компьютер является ведущим устройством, а инвертор является ведомым устройством. При использовании компьютера в качестве ведущего устройства в компьютер должен быть встроены преобразователь протокола RS-232, чтобы компьютер мог обмениваться данными с инвертором через преобразователь протокола RS-232/RS-485. Технические и рабочие характеристики преобразователей могут различаться в зависимости от производителя, однако их основные функции одинаковы. Подробная информация о функциональных возможностях и технических характеристиках приведена в руководстве пользователя преобразователя, предоставленном производителем. Подключите провода к инвертору и настройте параметры связи инвертора, руководствуясь приведенным ниже рисунком, который иллюстрирует конфигурацию системы связи.



7.2.1 Подключение линии связи

Убедившись, что питание инвертора полностью отключено, подключите линию связи RS-485 к клемме S+ или S- на клеммном блоке или разъему RJ45 (контакт №1 – S+ , контакт №8 – S-) на плате ввода/вывода. Можно подключить максимум 16 инверторов. Линии связи следует выполнять из экранированных кабелей типа «витая пара» (STP).

Максимальная длина линии связи – 1 200 м, однако для обеспечения стабильной связи рекомендуется, чтобы длина линии связи не превышала 700 м. Если длина линии связи превышает 1 200 м, или если используется большое количество устройств, для увеличения скорости передачи данных используйте ретранслятор. Ретранслятор эффективен, когда бесперебойная связь невозможна из-за шумовых помех.

7.2.2 Настройка параметров связи

Прежде чем приступать к настройке конфигураций связи, убедитесь, что линии связи надлежащим образом подключены. Включите инвертор и настройте параметры связи.

Группа	Код	Название	Диапазон настроек		Диапазон настроек	Единица измерения
СМ	01	ID встроенного коммуникационного интерфейса инвертора	1		1 – 250	-
	02	Встроенный протокол связи	0	ModBus RTU	0, 2	-
	03	Скорость передачи данных через встроенный интерфейс	3	9600 бит/с	0-7	-
	04	Настройка кадра встроенного коммуникационного протокола	0	D8/PN/S1	0 – 3	-
	05	Задержка передачи после приема	5		0 – 1000	мс

Подробное описание настройки параметров связи

Код и функции	Описание																		
СМ.01 Int485 St ID (ID станции интерфейса 485)	Задайте ID станции инвертора от 1 до 250.																		
СМ.02 Int485 Proto (Протокол интерфейса 485)	<p>Выберите один из двух встроенных протоколов: Modbus RTU или LS INV 485.</p> <table border="1"> <thead> <tr> <th colspan="2">Конфигурация</th> <th>Функция</th> </tr> </thead> <tbody> <tr> <td>0</td> <td>Modbus RTU</td> <td>Протокол, совместимый с Modbus RTU</td> </tr> <tr> <td>2</td> <td>LS INV 485</td> <td>Специальный протокол для инвертора LS</td> </tr> </tbody> </table>	Конфигурация		Функция	0	Modbus RTU	Протокол, совместимый с Modbus RTU	2	LS INV 485	Специальный протокол для инвертора LS									
Конфигурация		Функция																	
0	Modbus RTU	Протокол, совместимый с Modbus RTU																	
2	LS INV 485	Специальный протокол для инвертора LS																	
СМ.03 Int485 BaudR (Скорость передачи данных через интерфейс 485)	<p>Позволяет настроить скорость передачи данных до 115 200 бит/с.</p> <table border="1"> <thead> <tr> <th>Конфигурация</th> <th>Функция</th> </tr> </thead> <tbody> <tr> <td>0</td> <td>1200 бит/с</td> </tr> <tr> <td>1</td> <td>2400 бит/с</td> </tr> <tr> <td>2</td> <td>4800 бит/с</td> </tr> <tr> <td>3</td> <td>9600 бит/с</td> </tr> <tr> <td>4</td> <td>19200 бит/с</td> </tr> <tr> <td>5</td> <td>38400 бит/с</td> </tr> <tr> <td>6</td> <td>56 кбит/с</td> </tr> <tr> <td>7</td> <td>115 кбит/с (115 200 бит/с)</td> </tr> </tbody> </table>	Конфигурация	Функция	0	1200 бит/с	1	2400 бит/с	2	4800 бит/с	3	9600 бит/с	4	19200 бит/с	5	38400 бит/с	6	56 кбит/с	7	115 кбит/с (115 200 бит/с)
Конфигурация	Функция																		
0	1200 бит/с																		
1	2400 бит/с																		
2	4800 бит/с																		
3	9600 бит/с																		
4	19200 бит/с																		
5	38400 бит/с																		
6	56 кбит/с																		
7	115 кбит/с (115 200 бит/с)																		

Код и функции	Описание											
CM.04 Int485 Mode (Режим интерфейса 485)	Позволяет задать конфигурацию связи. Здесь можно задать длину данных, метод контроля четности и количество стоповых битов.											
	<table border="1"> <thead> <tr> <th data-bbox="371 382 454 430">Конфигурация</th> <th data-bbox="591 382 1238 430">Функция</th> </tr> </thead> <tbody> <tr> <td data-bbox="371 430 454 479">0</td> <td data-bbox="591 430 1238 479">D8/PN/S1</td> </tr> <tr> <td data-bbox="371 479 454 527">1</td> <td data-bbox="591 479 1238 527">D8/PN/S2</td> </tr> <tr> <td data-bbox="371 527 454 575">2</td> <td data-bbox="591 527 1238 575">D8/PE/S1</td> </tr> <tr> <td data-bbox="371 575 454 633">3</td> <td data-bbox="591 575 1238 633">D8/PO/S1</td> </tr> </tbody> </table>	Конфигурация	Функция	0	D8/PN/S1	1	D8/PN/S2	2	D8/PE/S1	3	D8/PO/S1	
	Конфигурация	Функция										
	0	D8/PN/S1										
	1	D8/PN/S2										
2	D8/PE/S1											
3	D8/PO/S1											
0	D8/PN/S1	8-битные данные / без контроля четности / 1 стоповый бит										
1	D8/PN/S2	8-битные данные / без контроля четности / 2 стоповый бит										
2	D8/PE/S1	8-битные данные / проверка на четность / 1 стоповый бит										
3	D8/PO/S1	8-битные данные / проверка на нечетность / 1 стоповый бит										
CM.05 Resp Delay (Задержка после приема)	Задаёт время ответа ведомого устройства (инвертора) на запрос ведущего устройства. Время ответа используется в тех системах, где ответ ведомого устройства поступает слишком быстро, чтобы ведущее устройство могло его обработать. Задайте в этом коде надлежащее значение, при котором будет обеспечиваться бесперебойная связь между ведущим и ведомым устройством.											
	<p>The diagram illustrates the timing between a leading device (top line) and a slave device (bottom line). The leading device sends two 'Запрос' (Request) pulses. The slave device responds with 'Ответ' (Response) pulses. The time interval between the end of the request and the start of the response is labeled 'CM.5 Resp Delay (Задержка после приема)'. Ellipses (...) indicate that the sequence can continue.</p>											

7.2.3 Настройка рабочей команды и частоты

Настройте код *drv* в группе «Работа» на значение 3 (Int 485 – «Интерфейс 485»), а код *Frq* в группе «Работа» на значение 6 (Int 485 – «Интерфейс 485»), чтобы задать команду работы и частоту для параметров общей области через коммуникационный интерфейс.

Группа	Код	Название		Диапазон настроек	Диапазон настроек	Единица измерения
Работа	<i>drv</i>	Источник команд	3	Int 485 (Интерфейс 485)	0 – 4	-
	<i>Frq</i>	Источник опорной частоты	6	Int 485 (Интерфейс 485)	0 – 8	-

7.2.4 Операция защиты от потери команды

Настройте стандартные решения и защитные действия в случае потери команды, которые выполняются, если проблема связи сохраняется в течение указанного периода времени.

Подробное описание настройки защитных действий в случае потери команды

Код и функции	Описание															
Pr.12 Lost Cmd Mode (Режим потери команды), Pr.13 Lost Cmd Time (Время потери команды)	Выберите действие, которое должно выполняться, когда ошибка связи возникает и длится дольше времени, заданного в параметре Pr.13.															
	<table border="1"> <thead> <tr> <th>Конфигурация</th> <th>Функция</th> </tr> </thead> <tbody> <tr> <td>0</td> <td>None (Нет)</td> </tr> <tr> <td>1</td> <td>Free-Run (Выбег)</td> </tr> <tr> <td>2</td> <td>Dec (Торможение)</td> </tr> <tr> <td>3</td> <td>Hold Input (Удержание входного значения)</td> </tr> <tr> <td>4</td> <td>Hold Output (Удержание выходного значения)</td> </tr> <tr> <td>5</td> <td>Lost Preset (Уставка при потере)</td> </tr> </tbody> </table>		Конфигурация	Функция	0	None (Нет)	1	Free-Run (Выбег)	2	Dec (Торможение)	3	Hold Input (Удержание входного значения)	4	Hold Output (Удержание выходного значения)	5	Lost Preset (Уставка при потере)
	Конфигурация	Функция														
	0	None (Нет)														
	1	Free-Run (Выбег)														
	2	Dec (Торможение)														
	3	Hold Input (Удержание входного значения)														
4	Hold Output (Удержание выходного значения)															
5	Lost Preset (Уставка при потере)															
0	None (Нет)	Команда скорости сразу становится рабочей частотой без задействования каких-либо функций защиты.														
1	Free-Run (Выбег)	Инвертор блокирует выход. Двигатель работает на выбеге.														
2	Dec (Торможение)	Двигатель выполняет торможение, и затем останавливается.														
3	Hold Input (Удержание входного значения)	Инвертор продолжает работать в соответствии с входной командой скорости, которая присутствовала перед потерей команды скорости.														
4	Hold Output (Удержание выходного значения)	Инвертор продолжает работать с рабочей частотой, которая использовалась перед потерей команды скорости.														
5	Lost Preset (Уставка при потере)	Инвертор работает с частотой, заданной в параметре Pr. 14 (Lost Preset F – «Уставка частоты при потере команды»)														

7.2.5 Настройка виртуального многофункционального входа

Многофункциональным входом можно управлять посредством адреса связи (0h0385). Настройте коды CM.70-77 на функции, которые должны работать, и затем настройте бит, соответствующий функции, на значение от 1 до 0h0322 для управления этой функцией. Виртуальные многофункциональные входы работают отдельно от аналоговых многофункциональных входов In.65-69, и их нельзя настроить так, чтобы они резервировали друг друга. Мониторинг виртуального многофункционального входа можно осуществлять с помощью параметра CM.86 (Virt DI Status – «Состояние виртуального дискретного входа»). Прежде чем конфигурировать виртуальные многофункциональные входы, настройте код DRV в соответствии с источником команд.

Группа	Код	Название	Диапазон настроек		Диапазон настроек	Единица измерения
CM	70 –77	Многофункциональный вход связи x	0	None (Нет)	0 – 49	-
	86	Мониторинг многофункционального входа связи	-	-	-	-

Пример: При отправке команды прямого хода (Fx) путем управления виртуальным многофункциональным входом в общей области через интерфейс 485 (Int485) настройте параметр CM.70 на значение FX («Прямой ход»). Затем задайте для адреса связи 0h0001 значение 0h0322, чтобы запустить функцию работы в прямом направлении (Fx).

Примечание

Ниже перечислены значения и функции, которые применяются к адресу 0h0322:

Диапазон настроек	Функция
0h0001	Работа на прямом ходу (Fx)
0h0003	Работа на обратном ходу (Rx)
0h0000	Останов

7.2.6 Сохранение параметров, заданных через коммуникационный интерфейс

Если после настройки параметров общей области или параметров клавишной панели через коммуникационный интерфейс вы выключите инвертор и снова запустите его в работу, изменения будут утеряны, и значения, измененные через коммуникационный интерфейс, при включении инвертора вернуться к предыдущим значениям настроек.

Если адрес 0h03E0 установить на 0, а потом снова установить на 1 через коммуникационный интерфейс, существующие настройки параметров можно будет сохранить. Однако установка адреса 0h03E0 на 1, а затем на 0 не выполняет ту же функцию.

7.2.7 Полная карта распределения памяти для связи

Область связи	Карта распределения памяти	Описание
Общая совместимая область связи	0h0000 – 0h00FF	Область, совместимая с устройствами iS5, iP5A, iV5, iG5A
Область типа регистрации параметров	0h0100 – 0h01FF	Области, зарегистрированные в кодах CM.31-38 и CM.51-58
Общая область связи инвертора G100	0h0300 – 0h037F	Область мониторинга инвертора
	0h0380 – 0h03DF	Область управления инвертором
	0h03E0 – 0h03FF	Область управления памятью инвертора
	0h0400 – 0h0FFF	Зарезервировано
	0h1100	Группа dr
	0h1200	Группа bA
	0h1300	Группа Ad
	0h1400	Группа Cn
	0h1500	Группа In
	0h1600	Группа OU
	0h1700	Группа CM
	0h1800	Группа AP
	0h1B00	Группа Pr
0h1C00	Группа M2	

7.2.8 Группа параметров для передачи данных

Задав группу параметров для передачи данных, для связи можно использовать адреса связи, зарегистрированные в группе функций связи (СМ). Группу параметров для передачи данных можно задать для одновременной передачи нескольких параметров в кадр связи.

Группа	Код	Название	Диапазон настроек	Диапазон настроек	Единица измерения
СМ	31 – 38	Адрес выходной связи х	-	0000-FFFF	Шестнадцатеричное значение
	51 – 58	Адрес входной связи х	-	0000-FFFF	Шестнадцатеричное значение

Текущий зарегистрированный параметр общей группы (СМ)

Адрес связи	Настройки параметра	Присвоенное побитовое содержание
0h0100 – 0h0107	Status Parameter-1 (Параметр состояния-1) – Status Parameter-8 (Параметр состояния-8)	Значение кода передачи параметра, зарегистрированное в параметрах СМ.31 – 38 (только чтение)
0h0110 – 0h0117	Control Parameter-1 (Параметр управления-1) – Control Parameter-8 (Параметр управления-8)	Значение кода передачи параметра, зарегистрированное в параметрах СМ.51 – 58 (доступ на чтение/запись)

Примечание

При регистрации параметров управления зарегистрируйте параметры рабочей скорости (0h0005, 0h0380, 0h0381) и команды работы (0h0006, 0h0382) в конце кадра управления параметрами. Рабочую скорость и команду работы необходимо зарегистрировать в элементе управления параметрами-h (Para Control-h) с самым большим номером.

Например, если количество элементов управления параметрами (Para Ctrl Num) равно, зарегистрируйте рабочую скорость в элементе Para Control-4 (Управление параметром-4), а команду работы – в элементе Para Control-5 (Управление параметром-5).

7.3 Протокол связи

Встроенный коммуникационный интерфейс RS-485 поддерживает протоколы LS INV 485 и Modbus-RTU.

7.3.1 Протокол LS INV 485

Ведомое устройство (инвертор) отвечает на запросы чтения и записи от ведущего устройства (ПЛК или ПК). Основные типы протокола описаны ниже.

Запрос

ENQ (запрос)	ID станции	CMD (Команда)	Данные	SUM (Контрольная сумма)	EOT (конец передачи)
1 байт	2 байта	1 байт	n байтов	2 байта	1 байт

Нормальный ответ

ACK (подтверждение)	ID станции	CMD (Команда)	Данные	SUM (Контрольная сумма)	EOT (конец передачи)
1 байт	2 байта	1 байт	n x 4 байта	2 байта	1 байт

Ответ в случае ошибки

NAK (неподтверждение)	ID станции	CMD (Команда)	Код ошибки	SUM (Контрольная сумма)	EOT (конец передачи)
1 байт	2 байта	1 байт	2 байта	2 байта	1 байт

- Запрос начинается символом запроса (ENQ) и заканчивается символом конца передачи (EOT).
- Нормальный ответ начинается символом подтверждения (ACK) и заканчивается символом конца передачи (EOT).
- Ответ в случае ошибки начинается символом неподтверждения (NAK) и заканчивается символом конца передачи (EOT).
- ID станции обозначает номер инвертора и отображается в виде двухбайтовой строки из шестнадцатеричных цифр в системе ASCII (ASCII-HEX), в которой используются символы 0-9 и A-F. ASCII-HEX – это шестнадцатеричная система счисления, состоящая из цифр 0-9 и букв A-F.
- Команда (CMD): состоит из символов в верхнем регистре (при обнаружении символов в нижнем регистре возвращает ошибку IF – «Недопустимая функция») – см. следующую таблицу.

Символ	Шестнадцатеричная запись в ASCII	Команда
‘R’	52h	Читать
‘W’	57h	Записать
‘X’	58h	Запросить регистрацию мониторинга
‘Y’	59h	Выполнить регистрацию мониторинга

- Данные отображаются как шестнадцатеричные символы в системе ASCII (ASCII-HEX). (Например, если значение данных равно 3000: 3000 → ‘0’‘B’‘B’‘8’h → 30h 42h 42h 38h)
- Код ошибки: шестнадцатеричные символы в системе ASCII (ASCII-HEX) (см. раздел **7.3.1.4 «Коды ошибок»** на странице **202**)
- Размер буфера передачи/приема: передача = 39 байтов, прием = 44 байта.
- Буфер регистрации мониторинга: 8 слов.
- Контрольная сумма (SUM) служит для проверки на наличие ошибок связи с помощью контрольной суммы. Контрольная сумма (SUM) = сумма значений 8 младших битов из ID станции, команды и кода ошибки (ID станции + команда (CMD) + код ошибки), представленная в виде шестнадцатеричных цифр в системе ASCII (ASCII-HEX).

Например, запрос на чтение 1 адреса по адресу 3000 выглядит следующим образом:

Контрольная сумма (SUM) = ‘0’+‘1’+‘R’+‘3’+‘0’+‘0’+‘0’+‘1’ = 30h+31h+52h+33h+30h+30h+30h+31h = 1A7h. При расчете контрольной суммы не учитываются управляющие значения, такие как символ запроса (ENQ), символ подтверждения (ACK), символ неподтверждения (NAK). Поскольку контрольная сумма занимает младший байт, значение A7h становится контрольной суммой (SUM).

ENQ (запрос)	ID станции	CMD (Команда)	Адрес	Количество адресов	SUM (Контрольная сумма)	EOT (конец передачи)
05h	'01'	'R'	'3000'	'1'	'A7'	04h
1 байт	2 байта	1 байт	4 байта	1 байт	2 байта	1 байт

Примечание

Широковещание

При широковещании команды одновременно отправляются всем инверторам, подключенным к сети. Когда команды отправляются от станции с ID 255, каждый инвертор действует по команде независимо от ID станции. Однако на такие команды не дается ответа.

7.3.1.1 Подробный протокол чтения

Запрос на чтение: Прочсть последовательные n слов с адреса XXXX.

ENQ (запрос)	ID станции	CMD (Команда)	Адрес	Количество адресов	SUM (Контрольная сумма)	EOT (конец передачи)
05h	'01' – 'FA'	'R'	'XXXX'	'1' – '8' = n	'XX'	04h
1 байт	2 байта	1 байт	4 байта	1 байт	2 байта	1 байт

Всего байтов = 12. Символы отображаются в одиночных кавычках (').

Нормальный ответ на запрос чтения

ACK (подтверждение)	ID станции	CMD (Команда)	Данные	SUM (Контрольная сумма)	EOT (конец передачи)
06h	'01' – 'FA'	'R'	'XXXX'	'XX'	04h
1 байт	2 байта	1 байт	n x 4 байта	2 байта	1 байт

Всего байтов = (7 x n x 4): максимум 39

Ответ на запрос чтения в случае ошибки

NAK (неподтверждение)	ID станции	CMD (Команда)	Код ошибки	SUM (Контрольная сумма)	EOT (конец передачи)
15h	'01' – 'FA'	'R'	'**'	'XX'	04h
1 байт	2 байта	1 байт	2 байта	2 байта	1 байт

Всего байтов = 9

7.3.1.2 Подробный протокол записи

Запрос на запись

ENQ (запрос)	ID станции	CMD (Команда)	Адрес	Количество адресов	Данные	SUM (Контрольная сумма)	EOT (конец передачи)
05h	'01' – 'FA'	'W'	'XXXX'	'1' – '8' = n	'XXXX'	'XX'	04h
1 байт	2 байта	1 байт	4 байта	1 байт	n x 4 байта	2 байта	1 байт

Всего байтов = (12 x n x 4): максимум 44

Нормальный ответ на запрос записи

ACK (подтверждение)	ID станции	CMD (Команда)	Данные	SUM (Контрольная сумма)	EOT (конец передачи)
06h	'01' – 'FA'	'W'	'XXXX'	'XX'	04h
1 байт	2 байта	1 байт	n x 4 байта	2 байта	1 байт

Всего байтов = (7 x n x 4): максимум 39

Ответ на запрос записи в случае ошибки

NAK (неподтверждение)	ID станции	CMD (Команда)	Код ошибки	SUM (Контрольная сумма)	EOT (конец передачи)
15h	'01' – 'FA'	'W'	'**'	'XX'	04h
1 байт	2 байта	1 байт	2 байта	2 байта	1 байт

Всего байтов = 9

7.3.1.3 Подробный протокол регистрации мониторинга

Запрос на регистрацию мониторинга подается для задания типа данных, который требует непрерывного мониторинга и периодического обновления.

Запрос на регистрацию мониторинга: Запросы на регистрацию для n адресов (где n означает количество адресов. Адреса не обязательно должны непрерывно следовать друг за другом).

ENQ (запрос)	ID станции	CMD (Команда)	Количество адресов	Адрес	SUM (Контрольная сумма)	EOT (конец передачи)
05h	'01' – 'FA'	'X'	'1' – '8' = n	'XXXX'	'XX'	04h
1 байт	2 байта	1 байт	1 байт	n x 4 байта	2 байта	1 байт

Всего байтов = (8 x n x 4): максимум 40

Нормальный ответ на запрос регистрации мониторинга

ACK (подтверждение)	ID станции	CMD (Команда)	SUM (Контрольная сумма)	EOT (конец передачи)
06h	'01' – 'FA'	'X'	'XX'	04h
1 байт	2 байта	1 байт	2 байта	1 байт

Всего байтов = 7

Ответ на запрос регистрации мониторинга в случае ошибки

NAK (неподтверждение)	ID станции	CMD (Команда)	Код ошибки	SUM (Контрольная сумма)	EOT (конец передачи)
15h	'01' – 'FA'	'X'	'**'	'XX'	04h
1 байт	2 байта	1 байт	2 байта	2 байта	1 байт

Всего байтов = 9

Запрос на выполнение регистрации мониторинга: Запрос на чтение данных по зарегистрированному адресу, полученному из запроса на регистрацию мониторинга

ENQ (запрос)	ID станции	CMD (Команда)	SUM (Контрольная сумма)	EOT (конец передачи)
05h	'01' – 'FA'	'Y'	'XX'	04h
1 байт	2 байта	1 байт	2 байта	1 байт

Всего байтов = 7

Нормальный ответ на запрос выполнения регистрации мониторинга

ACK (подтверждение)	ID станции	CMD (Команда)	Данные	SUM (Контрольная сумма)	EOT (конец передачи)
06h	'01' – 'FA'	'Y'	'XXXX'	'XX'	04h
1 байт	2 байта	1 байт	n x 4 байта	2 байта	1 байт

Всего байтов = (7 x n x 4): максимум 39

Ответ на запрос выполнения регистрации мониторинга в случае ошибки

NAK (неподтверждение)	ID станции	CMD (Команда)	Код ошибки	SUM (Контрольная сумма)	EOT (конец передачи)
15h	'01' – 'FA'	'Y'	'**'	'XX'	04h
1 байт	2 байта	1 байт	2 байта	2 байта	1 байт

Всего байтов = 9

7.3.1.4 Коды ошибок

Пункты	Сокращение	Описание
ILLEGAL FUNCTION (НЕДОПУСТИМАЯ ФУНКЦИЯ)	IF	Запрошенная функция не может быть выполнена ведомым устройством. Соответствующая функция не существует.
ILLEGAL DATA ADDRESS (НЕДОПУСТИМЫЙ АДРЕС ДАННЫХ)	IA	Полученный адрес параметра недействителен в ведомом устройстве.
ILLEGAL DATA VALUE (НЕДОПУСТИМОЕ ЗНАЧЕНИЕ ДАННЫХ)	ID	Полученные данные параметра недействительны в ведомом устройстве.
WRITE MODE ERROR (ОШИБКА РЕЖИМА ЗАПИСИ)	WM	Предпринята попытка записи (W) в параметр, недоступный для записи (параметры, доступные только для чтения, или случаи, когда запись запрещена во время работы).
FRAME ERROR (ОШИБКА КАДРА)	FE	Несоответствующий размер кадра.

7.3.1.5 Коды ASCII

Символ	Шестнадцатеричное значение	Символ	Шестнадцатеричное значение	Символ	Шестнадцатеричное значение
A	41	q	71	@	40
B	42	r	72	[5B
C	43	s	73	\	5C
D	44	t	74]	5D
E	45	u	75		5E
F	46	v	76		5F
G	47	w	77		60
H	48	x	78	{	7B
I	49	y	79		7C
J	4A	z	7A	}	7D
K	4B	0	30	-	7E
L	4C	1	31	BEL (оповещение)	07
M	4D	2	32	BS (возврат)	08
N	4E	3	33	CAN (отмена)	18
O	4F	4	34	CR (возврат каретки)	0D
P	50	5	35	DC1 (управление устройством 1)	11
Q	51	6	36	DC2 (управление устройством 2)	12
R	52	7	37	DC3 (управление устройством 3)	13
S	53	8	38	DC4 (управление устройством 4)	14
T	54	9	39	DEL (удаление)	7F
U	55	пробел	20	DLE (освобождение канала данных)	10
V	56	!	21	EM (конец носителя)	19
W	57	“	22	ACK (подтверждение)	06
X	58	#	23	ENQ (запрос)	05
Y	59	\$	24	EOT (конец передачи)	04
Z	5A	%	25	ESC (выход)	1B
a	61	&	26	ETB (конец передаваемого блока)	17
b	62	'	27	ETX (конец текста)	03
c	63	(28	FF (перевод страницы)	0C
d	64)	29	FS (разделитель файлов)	1C
e	65	*	2A	GS (разделитель групп)	1D
f	66	+	2B	HT (горизонтальная табуляция)	09
g	67	,	2C	LF (перевод строки)	0A
h	68	-	2D	NAK (неподтверждение)	15
i	69	.	2E	NUL (пустой символ)	00
j	6A	/	2F	RS (разделитель записей)	1E
k	6B	:	3A	SI (переход на нижний регистр)	0F
l	6C	;	3B	SO (переход на верхний регистр)	0E
m	6D	<	3C	SOH (начало заголовка)	01
n	6E	=	3D	STX (начало текста)	02
o	6F	>	3E	SUB (замена)	1A
p	70	?	3F	SYN (синхронизация)	16
				US (разделитель элементов)	1F
				VT (вертикальная табуляция)	0B

7.3.2 Протокол Modbus RTU

7.3.2.1 Коды функций и протоколы (единица: байт)

В следующем разделе идентификатором станции является значение, заданное в параметре CM.01 (Int485 St ID – «ID станции интерфейса 485»), а адресом связи является начальный адрес (размер начального адреса в байтах). Более подробная информация об адресах связи приведена в разделе **7.4 «Программное обеспечение DriveView9»** на странице **207**.

Код функции №03: Прочть регистр временного хранения данных

Название поля запроса	Название поля ответа	
ID станции	ID станции	}
Функция (0x03)	Функция (0x03)	
Начальный адрес (старший байт)	Количество байтов	
Начальный адрес (младший байт)	Данные (старший байт)	
К-во точек (старший байт)	Данные (младший байт)	
К-во точек (младший байт)	...	
Циклический избыточный код (младший байт)	...	
Циклический избыточный код (старший байт)	Данные (старший байт)	
	Данные (младший байт)	
	Циклический избыточный код (младший байт)	
	Циклический избыточный код (старший байт)	

Код функции №04: Прочть регистр ввода

Название поля запроса	Название поля ответа	
ID станции	ID станции	}
Функция (0x04)	Функция (0x04)	
Начальный адрес (старший байт)	Количество байтов	
Начальный адрес (младший байт)	Данные (старший байт)	
К-во точек (старший байт)	Данные (младший байт)	
К-во точек (младший байт)	...	
Циклический избыточный код (младший байт)	...	
Циклический избыточный код (старший байт)	Данные (старший байт)	
	Данные (младший байт)	
	Циклический избыточный код (младший байт)	
	Циклический избыточный код (старший байт)	

Код функции №06: Предварительно задать один регистр

Название поля запроса	Название поля ответа
ID станции	ID станции
Функция (0x06)	Функция (0x06)
Начальный адрес (старший байт)	Адрес регистра (старший байт)
Адрес регистра (младший байт)	Адрес регистра (младший байт)
Предварительно заданные данные (старший байт)	Предварительно заданные данные (старший байт)
Предварительно заданные данные (младший байт)	Предварительно заданные данные (младший байт)
Циклический избыточный код (младший байт)	Циклический избыточный код (младший байт)
Циклический избыточный код (старший байт)	Циклический избыточный код (старший байт)

Код функции №16 (шестнадцатеричное значение 0h10): Предварительно задать несколько регистров

Название поля запроса	Название поля ответа
ID станции	ID станции
Функция (0x10)	Функция (0x10)
Начальный адрес (старший байт)	Начальный адрес (старший байт)
Начальный адрес (младший байт)	Начальный адрес (младший байт)
№ регистра (старший байт)	№ регистра (старший байт)
№ регистра (младший байт)	№ регистра (младший байт)
Количество байтов	Циклический избыточный код (младший байт)
Данные (старший байт)	Циклический избыточный код (старший байт)
Данные (младший байт)	
...	
...	
Данные (старший байт)	
Данные (младший байт)	
Циклический избыточный код (младший байт)	
Циклический избыточный код (старший байт)	

Количество точек

Код исключения

Код
01: ILLEGAL FUNCTION (НЕДОПУСТИМАЯ ФУНКЦИЯ)
02: ILLEGAL DATA ADDRESS (НЕДОПУСТИМЫЙ АДРЕС ДАННЫХ)
03: ILLEGAL DATA VALUE (НЕДОПУСТИМОЕ ЗНАЧЕНИЕ ДАННЫХ)
06: SLAVE DEVICE BUSY (ВЕДОМОЕ УСТРОЙСТВО ЗАНЯТО)

Ответ

Название поля
ID станции
Функция*
Код исключения
Циклический избыточный код (младший байт)
Циклический избыточный код (старший байт)

*В значении функции для всех значений запросов используется старший бит.

Пример использования связи по протоколу Modbus RTU

Рассматривается случай, когда время многоступенчатого разгона 1 (адрес связи 0x1246) изменяется на 5,0 с, а время многоступенчатого торможения 1 (адрес связи 0x1247) изменяется на 10,0 с.

Передача кадра от ведущего устройства к ведомому (запрос)

Пункты	ID станции	Функция	Начальный адрес	Номер регистра	Количество байтов	Данные 1	Данные 2	Циклический избыточный код
Шестнадцатеричное значение	0x01	0x10	0x1245	0x0002	0x04	0x0032	0x0064	0x4324
Описание	CM.01 Int485 St ID (ID станции интерфейса 485)	Предварительно задать несколько регистров	Начальный адрес-1 (0x1246-1)	-	-	50 (время разгона 5,0 с)	100 (время торможения 10,0 с)	-

Передача кадра от ведомого устройства к ведущему (ответ)

Пункты	ID станции	Функция	Начальный адрес	Номер регистра	Циклический избыточный код
Шестнадцатеричное значение	0x01	0x10	0x1245	0x0002	0x5565
Описание	CM.01 Int485 St ID (ID станции интерфейса 485)	Предварительно задать несколько регистров	Начальный адрес-1 (0x1246-1)	-	-

7.4 Программное обеспечение DriveView9

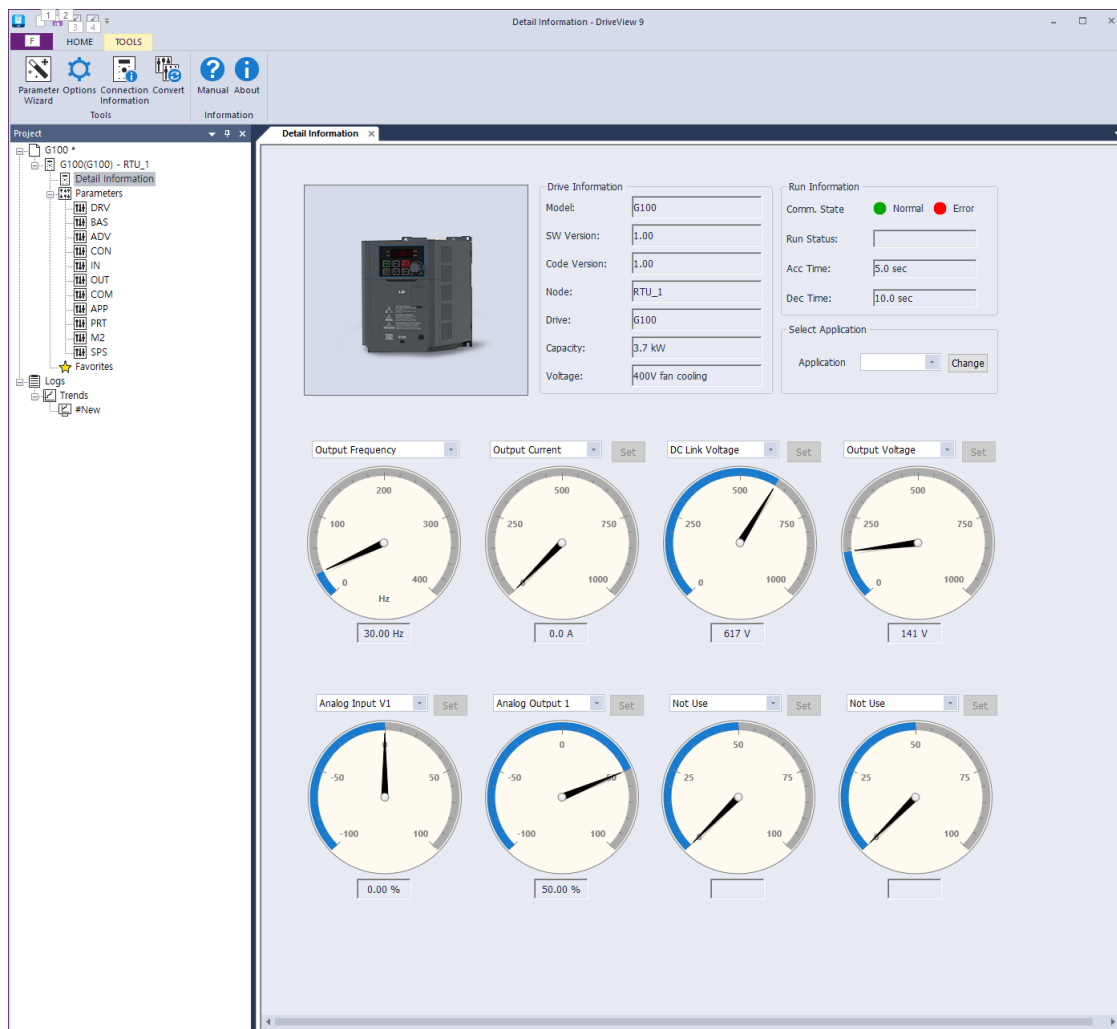
В инверторах серии G100 для настройки параметров и мониторинга состояния инвертора можно использовать инструмент DriveView9 – бесплатное программное обеспечение для ПК. В программном обеспечении DriveView9 доступен как протокол Modbus RTU, так и протокол LS INV 485.

Чтение/запись параметров

Favorite	Code	Parameter Name	Value	Default Value	Unit
	1	Aux Ref Src	None	None	
	2	Aux Calc Type	M - (G * A)	M - (G * A)	
	3	Aux Ref Gain	100	100	%
	4	Cred 2nd Src	Fx/Bc-1	Fx/Bc-1	
	5	Freq 2nd Src	Keypad-1	Keypad-1	
	7	V/F Pattern	Linear	Linear	
	8	Ramp T Mode	Max Freq	Max Freq	
	9	Time scale	0.1 sec	0.1 sec	
	10	60/50 Hz Sel	60Hz	60Hz	
	11	Pole Number	4	4	
	12	Rated Slip	40	40	rpm
	13	Rated Curr	30	30	A
	14	No-load Curr	1.6	1.6	A
	15	Rated Volt	0	0	V
	16	Efficiency	72	72	%
	17	Inertia Rate	0	0	
	18	Trim Power %	100	100	%
	19	AC Input Volt	220	220	V
	20	Auto Tuning	None	None	
	21	Rs	2600	2600	
	22	Lsigma	1794	1794	
	23	Ls	1544	1544	
	24	Tr	145	145	msrc
	41	User Freq 1	15.00	15.00	Hz
	42	User Volt 1	25	25	%
	43	User Freq 2	30.00	30.00	Hz
	44	User Volt 2	50	50	%
	45	User Freq 3	45.00	45.00	Hz
	46	User Volt 3	75	75	%
	47	User Freq 4	60.00	60.00	Hz
	48	User Volt 4	100	100	%
	53	Step Freq- 4	40.00	40.00	Hz
	54	Step Freq- 5	50.00	50.00	Hz
	55	Step Freq- 6	60.00	60.00	Hz
	56	Step Freq- 7	60.00	60.00	Hz
	70	Acc Time-1	20.0	20.0	sec
	71	Dec Time-1	20.0	20.0	sec
	72	Acc Time-2	30.0	30.0	sec
	73	Dec Time-2	30.0	30.0	sec
	74	Acc Time-3	40.0	40.0	sec
	75	Dec Time-3	40.0	40.0	sec
	76	Acc Time-4	50.0	50.0	sec
	77	Dec Time-4	50.0	50.0	sec
	78	Acc Time-5	40.0	40.0	sec
	79	Dec Time-5	40.0	40.0	sec
	80	Acc Time-6	30.0	30.0	sec
	81	Dec Time-6	30.0	30.0	sec
	82	Acc Time-7	20.0	20.0	sec
	83	Dec Time-7	20.0	20.0	sec

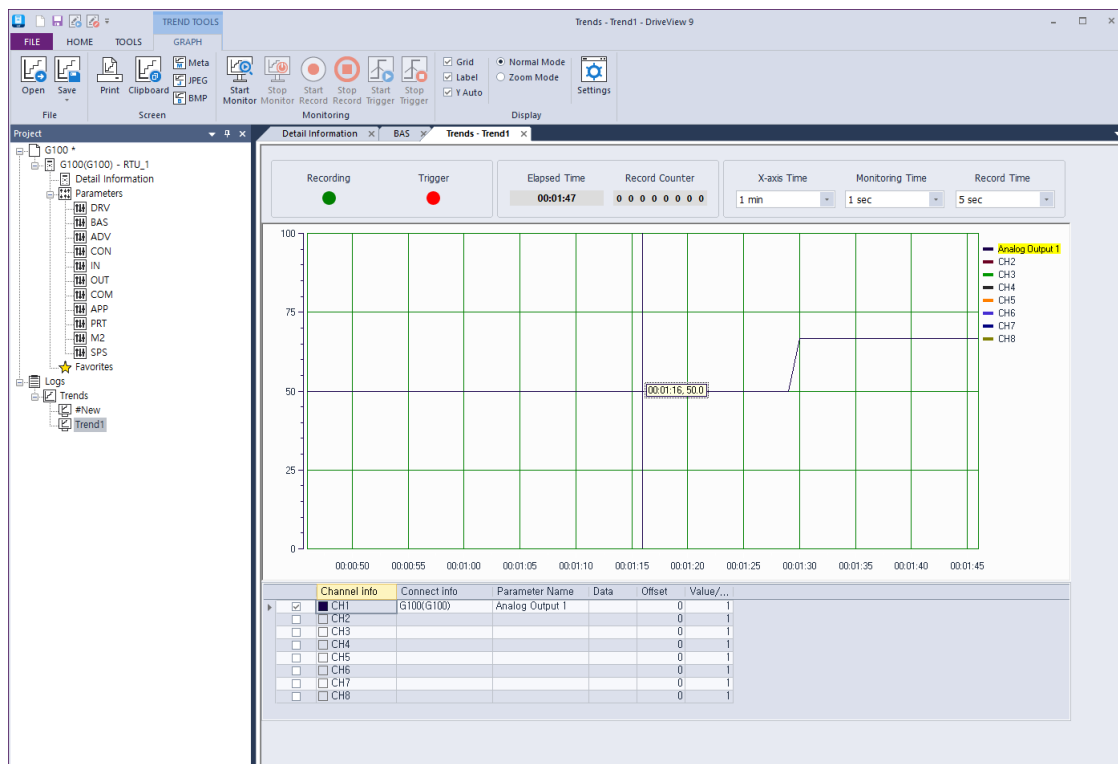
В программном обеспечении DriveView9 можно считывать/записывать отдельные параметры, группы или все параметры. Часто используемые параметры можно добавить в избранное, чтобы управлять ими отдельно. Подробнее – в руководстве пользователя DriveView9.

Подробная информация



На экране Detailed Information («Подробная информация») в DriveView9 можно просмотреть информацию о приводе и параметры мониторинга. Здесь доступна одна выходная шкала и семь дополнительных шкал. На выходной шкале можно отслеживать выходную частоту/скорость. На дополнительных шкалах пользователь может выбрать параметры, которые нужно отслеживать в виде шкалы – например, выходное напряжение, выходной ток либо аналоговый входной сигнал. Подробнее – в руководстве пользователя DriveView9.

Функция трендов



На экране Trends («Тренды») в DriveView9 можно отслеживать параметры в виде графиков. На графиках мониторинга доступно 8 каналов. Тренды позволяют осуществлять мониторинг, запись и запускать функции наблюдения. Подробнее – в руководстве пользователя DriveView9.

7.5 Совместимые параметры общей области

Ниже приведены параметры общей области, частично совместимые с инверторами iS5, iP5A, iV5 и iG5A.

Адрес связи	Настройки параметра	Масштаб	Единица измерения	Чтение/Запись	Присвоенное побитовое содержание	
0h0000	Модель инвертора	-	-	Чтение	16: G100	
0h0001	Мощность инвертора	-	-	Чтение	0: 0,75 кВт, 1: 1,5 кВт, 2: 2,2 кВт, 4: 5,5 кВт, 5: 7,5 кВт, 6: 11 кВт, 7: 15 кВт, 8: 18,5 кВт, 9: 22 кВт 256: 0,4 кВт, 259: 4,0 кВт	
0h0002	Входное напряжение инвертора	-	-	Чтение	0: уровень 220 В, 1: уровень 440 В	
0h0003	Версия	-	-	Чтение	(Например:) 0h0100: версия 1.00 (Например:) 0h0101: версия 1.01	
0h0004	Зарезервировано	-	-	Чтение/Запись	-	
0h0005	Целевая частота	0,01	Гц	Чтение/Запись	-	
0h0006	Команда работы (дополнительный интерфейс)	-	-	Чтение	B15	Зарезервировано
					B14	0: Кеурад Freq (Частота с клавишной панели)
					B13	1: Кеурад Torq (Крутящий момент с клавишной панели)
					B12	2-16 Многоступенчатая скорость на клеммном блоке
					B11	17: Up (Разгон), 18: Down (Торможение)
					B9	19: STEADY (Работа на ПОСТОЯННОЙ скорости)
						22: V1, 24: V0, 25: I2
						26: Зарезервировано
						27: Встроенный интерфейс 485
						28: Дополнительная коммуникационная плата
					B8	0: Кеурад (Клавишная панель)
					B7	1: Fx/Rx-1 (Прямой/обратный ход-1)
						2: Fx/Rx-2 (Прямой/обратный ход-2)
					B6	3: Встроенный интерфейс 485
4: Дополнительная коммуникационная плата						
Чтение/Запись	B5	Зарезервировано				
	B4	Аварийный останов				
	B3	Сброс условий отключения (0→1)				
	B2	Работа на обратном ходу (R)				
	B1	Работа на прямом ходу (F)				
	B0	Останов (S)				
0h0007	Время разгона	0,1	с	Чтение/Запись	-	
0h0008	Время торможения	0,1	с	Чтение/Запись	-	
0h0009	Выходной ток	0,1	А	Чтение	-	

Адрес связи	Настройки параметра	Масштаб	Единица измерения	Чтение/Запись	Присвоенное побитовое содержание	
0h000A	Выходная частота	0,01	Гц	Чтение	-	
0h000B	Выходное напряжение	1	В	Чтение	-	
0h000C	Напряжение вставки постоянного тока	1	В	Чтение	-	
0h000D	Выходная мощность	0,1	кВт	Чтение	-	
0h000E	Рабочее состояние	-	-	-	B15	Зарезервировано
					B14	1: Источник команд частоты, подаваемых через коммуникационный интерфейс (встроенный, дополнительный)
					B13	1: Источник команд работы, подаваемых через коммуникационный интерфейс (встроенный, дополнительный)
					B12	Команда работы на обратном ходу
					B11	Команда работы на прямом ходу
					B10	Сигнал отпуская тормоза
					B9	Толчковый режим
					B8	Привод остановлен
					B7	Торможение постоянным током)
					B6	Скорость достигнута
					B5	Торможение
					B4	Разгон
					B3	Отключение по неисправности – работает согласно настройке параметра OU.30
					B2	Работа в обратном направлении
B1	Работа в прямом направлении					
B0	Остановленное состояние					
0h000F	Информация об отключении по неисправности	-	-	Чтение	B15	Зарезервировано
					B14	Зарезервировано
					B13	Зарезервировано
					B12	Зарезервировано
					B11	Зарезервировано
					B10	H/W-Diag (Диагностика аппаратного обеспечения)
					B9	Зарезервировано
					B8	Зарезервировано
					B7	Зарезервировано
					B6	Зарезервировано
					B5	Зарезервировано
					B4	Зарезервировано
					B3	Отключение типа «Уровень»
B2	Зарезервировано					

Адрес связи	Настройки параметра	Масштаб	Единица измерения	Чтение/Запись	Присвоенное побитовое содержание	
					B1	Зарезервировано
					B0	Отключение типа «Фиксация»
0h0010	Информация о входной клемме	-	-	Чтение	B15-B5	Зарезервировано
					B4	P5
					B3	P4
					B2	P3
					B1	P2
					B0	P1
0h0011	Информация о выходной клемме	-	-	Чтение	B15	Зарезервировано
					B14	Зарезервировано
					B13	Зарезервировано
					B12	Зарезервировано
					B11	Зарезервировано
					B10	Зарезервировано
					B9	Зарезервировано
					B8	Зарезервировано
					B7	Зарезервировано
					B6	Зарезервировано
					B5	Зарезервировано
					B4	Зарезервировано
					B3	Зарезервировано
					B2	Зарезервировано
B1	Реле 2					
B0	Реле 1					
0h0012	V1	0,01	%	Чтение	Вход напряжения V1	
0h0013	V0	0,01	%	Чтение	Вход напряжения уровня	
0h0014	I2	0,01	%	Чтение	Вход тока I2	
0h0015	Скорость вращения двигателя	1	об./мин.	Чтение	Отображает текущую скорость вращения двигателя	
0h0016 – 0h0019	Зарезервировано	-	-	-	-	
0h001A	Выбор Гц / об./мин.	-	-	Чтение	0: Гц, 1: об./мин.	
0h001B	Отобразить количество полюсов выбранного двигателя	-	-	Чтение	Отобразить количество полюсов выбранного двигателя	

7.6 Параметры общей области расширения инвертора G100

7.6.1 Параметры области мониторинга (только чтение)

Адрес связи	Настройки параметра	Масштаб	Единица измерения	Присвоенное побитовое содержание
0h0300	Модель инвертора	-	-	16: G100
0h0301	Мощность инвертора	-	-	0,4 кВт: 1900h, 0,75 кВт: 3200h 1,5 кВт: 4015h, 2,2 кВт: 4022h 4,0 кВт: 4040h 5,5 кВт: 4055h, 7,5 кВт: 4075h 11 кВт: 40B0h, 15 кВт: 40F0h 18,5 кВт: 4125h, 22 кВт: 4160h
0h0302	Входное напряжение/мощность инвертора (однофазное, 3-фазное питание) / метод охлаждения	-	-	100 В, однофазное питание, естественное охлаждение: 0120h 200 В, 3-фазное питание, принудительное охлаждение: 0231h
				100 В, однофазное питание, принудительное охлаждение: 0121h 400 В, однофазное питание, естественное охлаждение: 0420h
				200 В, однофазное питание, естественное охлаждение: 0220h 400 В, 3-фазное питание, естественное охлаждение: 0430h
				200 В, 3-фазное питание, естественное охлаждение: 0230h 400 В, однофазное питание, принудительное охлаждение: 0421h
				200 В, однофазное питание, принудительное охлаждение: 0221h 400 В, 3-фазное питание, принудительное охлаждение: 0431h
0h0303	Версия программного обеспечения инвертора	-	-	(Например:) 0h0100: версия 1.00
				(Например:) 0h0101: версия 1.01
0h0304	Зарезервировано	-	-	-
0h0305	Рабочее состояние инвертора	-	-	B15
				B14
				B13
				B12
				B11
				B8
				B7
				B6
				B5
				B4
B3				
				0: Нормальное состояние 4: Выдано предупреждение 8: Возникла неисправность (работает согласно настройке параметра Pr.30)
				-
				1: Поиск скорости 2: Разгон 3: На постоянной скорости 4: Торможение 5: Торможение до останова 6: Заглушение из-за превышения тока по аппаратному обеспечению 7: Заглушение из-за превышения тока по программному обеспечению 8: Работа с выдержкой
				0: Остановленное состояние

Адрес связи	Настройки параметра	Масштаб	Единица измерения	Присвоенное побитовое содержание		
				B2	1: Работа в прямом направлении 2: Работа в обратном направлении 3: Работа на постоянном токе (управление нулевой скоростью)	
				B1		
				B0		
0h0306	Источник команд рабочей частоты инвертора	-	-	B15	Источник команд работы 0: Клавишная панель 1: Дополнительная коммуникационная плата 2: - 3: Встроенный интерфейс 485 4: Клеммный блок	
				B14		
				B13		
				B12		
				B11		
				B10		
				B9		
				B8		
				B7		Frequency command source
				B6		0: Скорость с клавишной панели
				B5		1: Крутящий момент с клавишной панели
				B4		2-4: Рабочая скорость при разгоне-торможении
				B3		5: V1, 7: V0, 8: I2
				B2		9: -
B1	10: Встроенный интерфейс 485					
B0	11: Дополнительная коммуникационная плата 12: - 13: Толчковый режим, 14: ПИД-регулирование 25-39: Частота для многоступенчатой скорости					
0h0307 – 0h30F	Зарезервировано	-	-	-	-	
0h0310	Выходной ток	0,1	А	-	-	
0h0311	Выходная частота	0,01	Гц	-	-	
0h0312	Выходная скорость вращения в об./мин.	0	об./мин.	-	-	
0h0313	Скорость обратной связи двигателя	0	об./мин.	-32768 об./мин. – 32767 об./мин. (направленная)	-	
0h0314	Выходное напряжение	1	В	-	-	
0h0315	Напряжение вставки постоянного тока	1	В	-	-	
0h0316	Выходная мощность	0,1	кВт	-	-	
0h0317	Выходной крутящий момент	0,1	%	-	-	
0h0318	Опорное значение ПИД-регулятора	0,1	%	-	-	
0h0319	Сигнал обратной связи ПИД-регулятора	0,1	%	-	-	
0h031A	Отобразить количество полюсов 1-ого двигателя	-	-	-	Отображает количество полюсов первого двигателя	
0h031B	Отобразить количество полюсов 2-ого двигателя	-	-	-	Отображает количество полюсов 2-ого двигателя	
0h031C	Отобразить количество полюсов выбранного двигателя	-	-	-	Отобразить количество полюсов выбранного двигателя	
0h031D	Выбор Гц / об./мин.	-	-	0: Гц, 1: об./мин.	-	
0h031E – 0h031F	Зарезервировано	-	-	-	-	

Адрес связи	Настройки параметра	Масштаб	Единица измерения	Присвоенное побитовое содержание				
0h0320	Информация о дискретном входе	-	-	B15	Зарезервировано			
				-	-			
				B5	Зарезервировано			
				B4	P5 (плата ввода/вывода)			
				B3	P4 (плата ввода/вывода)			
				B2	P3 (плата ввода/вывода)			
				B1	P2 (плата ввода/вывода)			
0h0321	Информация о дискретном выходе	-	-	B0	P1 (плата ввода/вывода)			
				B15	Зарезервировано			
				-	Зарезервировано			
				B4	Зарезервировано			
				B3	Зарезервировано			
				B2	Зарезервировано			
0h0322	Информация о виртуальном дискретном входе	-	-	B1	Реле 2			
				B0	Реле 1			
				B15	Зарезервировано			
				-	Зарезервировано			
				B8	Зарезервировано			
				B7	Виртуальный дискретный вход 8 (СМ.77)			
				B6	Виртуальный дискретный вход 7 (СМ.76)			
				B5	Виртуальный дискретный вход 6 (СМ.75)			
				B4	Виртуальный дискретный вход 5 (СМ.74)			
				B3	Виртуальный дискретный вход 4 (СМ.73)			
0h0323	Отобразить выбранный двигатель	-	-	B2	Виртуальный дискретный вход 2 (СМ.71)			
				B1	Виртуальный дискретный вход 1 (СМ.70)			
				B0	Виртуальный дискретный вход 1 (СМ.70)			
				0: 1-ый двигатель / 1: 2-ой двигатель)				
				0h0324	A11	0,01	%	Аналоговый вход V1 (плата ввода/вывода)
				0h0325	Зарезервировано	0,01	%	-
				0h0326	A13	0,01	%	Вход уровня (плата ввода/вывода)
				0h0327	A14	0,01	%	Аналоговый вход I2 (плата ввода/вывода)
				0h0328	AO1	0,01	%	Аналоговый выход 1 (плата ввода/вывода)
				0h0329	AO2	0,01	%	Аналоговый выход 2 (плата ввода/вывода)
				0h032A	AO3	0,01	%	Зарезервировано
				0h032B	AO4	0,01	%	Зарезервировано
				0h032C	Зарезервировано	-	-	-
				0h032D	Температура модуля инвертора	1	°C	-
				0h032E	Потребление мощности инвертором	1	кВт·час	-
0h032F	Потребление мощности инвертором	1	МВт·час	-				

Адрес связи	Настройки параметра	Масштаб	Единица измерения	Присвоенное побитовое содержание	
0h0330	Информация об отключении типа «Фиксация» – 1	-	-	B15	Отключение из-за размыкания плавкого предохранителя
				B14	Отключение по перегреву
				B13	Аварийный сигнал короткого замыкания
				B12	Внешнее отключение
				B11	Отключение по перенапряжению
				B10	Отключение по превышению тока
				B9	Отключение по отказу элемента с отрицательным температурным коэффициентом
				B8	Зарезервировано
				B7	Зарезервировано
				B6	Отключение по обрыву фазы на входе
				B5	Отключение по обрыву фазы на выходе
				B4	Отключение по короткому замыканию на землю
				B3	Отключение электронной тепловой защитой
				B2	Отключение по перегрузке инвертора
				B1	Отключение по пониженной нагрузке
B0	Отключение по перегрузке				
0h0331	Информация об отключении типа «Фиксация» – 2	-	-	B15	Зарезервировано
				B14	Заблаговременное отключение по перегреву
				B13	Зарезервировано
				B12	Зарезервировано
				B11	Зарезервировано
				B10	Дополнительная плата неисправна
				B9	Отключение по отсутствию двигателя
				B8	Отключение по внешнему тормозу
				B7	Неисправный контакт на основной плате ввода/вывода
				B6	Отказ работы перед ПИД-регулированием
				B5	Зарезервировано
				B4	Зарезервировано
				B3	Отключение по вентилятору
				B2	Зарезервировано
				B1	Зарезервировано
B0	Зарезервировано				
0h0332	Информация об отключении типа «Уровень»	-	-	B15	Зарезервировано
				-	-
				B8	Зарезервировано
				B7	Зарезервировано
				B6	Зарезервировано
				B5	Зарезервировано
				B4	Зарезервировано
				B3	Потеря команды от клавишной панели
				B2	Потеря команды
				B1	Пониженное напряжение (LV)
B0	VX (Блокировка выхода)				
0h0333	Информация об отключении при диагностике аппаратного обеспечения	-	-	B15	Зарезервировано

Адрес связи	Настройки параметра	Масштаб	Единица измерения	Присвоенное побитовое содержание	
				-	Зарезервировано
				B6	Зарезервировано
				B5	Очередь переполнена (QueueFull)
				B4	Зарезервировано
				B3	Ошибка сторожевого таймера 2 (Watchdog-2)
				B2	Ошибка сторожевого таймера 1 (Watchdog-1)
				B1	Ошибка EEPROM
				B0	Ошибка аналогового-цифрового преобразователя
0h0334	Информация о предупреждении	-	-	B15	Зарезервировано
				-	Зарезервировано
				B10	Зарезервировано
				B9	Отказ автонастройки
				B8	Потеря клавишной панели
				B7	Отсоединение датчика обратной связи
				B6	Неправильно установлен датчик обратной связи
				B5	Динамическое торможение
				B4	Вентилятор работает
				B3	Потеря команды
				B2	Перегрузка инвертора
				B1	Понижение нагрузки
				B0	Перегрузка
0h0335	Информация об отключении типа «Фиксация» – 3	-	-	B3	Обнаружение понижения крутящего момента 2
				B2	Обнаружение повышения крутящего момента 2
				B1	Обнаружение понижения крутящего момента 1
				B0	Обнаружение повышения крутящего момента 1
0h03356 – 0h033F	Зарезервировано	-	-	-	-
0h0340	Дни времени во включенном состоянии	0	день	Суммарное количество дней, в течение которых на инвертор подавалось питание	
0h0341	Минуты времени во включенном состоянии	0	мин.	Суммарное количество минут за вычетом суммарного количества дней времени во включенном состоянии	
0h0342	Дни времени работы	0	день	Суммарное количество дней, в течение инвертор приводил двигатель в действие	
0h0343	Минуты времени работы	0	мин.	Суммарное количество минут за вычетом суммарного количества дней времени работы	
0h0344	Дни времени работы вентилятора	0	день	Суммарное количество дней, в течение которых работал вентилятор теплоотвода	
0h0345	Минуты времени работы вентилятора	0	мин.	Суммарное количество минут за вычетом суммарного количества дней времени работы вентилятора	

Адрес связи	Настройки параметра	Масштаб	Единица измерения	Присвоенное побитовое содержание
0h0346 – 0h0348	Зарезервировано	-	-	-
0h0349	Зарезервировано	-	-	-
0h034A	Дополнительная плата 1	-	-	0: нет, 9: CANopen
0h034B	Зарезервировано	-	-	-
0h034C	Зарезервировано	-	-	-

7.6.2 Параметры области управления (чтение/запись)

Адрес связи	Настройки параметра	Масштаб	Единица измерения	Присвоенное побитовое содержание	
0h0380	Команда частоты	0,01	Гц	Настройка частоты команды	
0h0381	Команда об./мин.	1	об./мин.	Настройка скорости в об./мин для команды	
0h0382	Команда работы	-	-	B7	Зарезервировано
				B6	Зарезервировано
				B5	Зарезервировано
				B4	Зарезервировано
				B3	0 → 1: Останов на выбеге
				B2	0 → 1: Сброс отключения
				B1	0: Команда обратного направления, 1: Команда прямого направления
				B0	0: Команда останова, 1: Команда запуска
0h0383	Время разгона	0,1	с	Настройка времени разгона	
0h0384	Время торможения	0,1	с	Настройка времени торможения	
0h0385	Управление виртуальными дискретными входами (0: выкл., 1: вкл.)	-	-	B15	Зарезервировано
				-	Зарезервировано
				B8	Зарезервировано
				B7	Виртуальный дискретный вход 8 (СМ.77)
				B6	Виртуальный дискретный вход 7 (СМ.76)
				B5	Виртуальный дискретный вход 6 (СМ.75)
				B4	Виртуальный дискретный вход 5 (СМ.74)
				B3	Виртуальный дискретный вход 4 (СМ.73)
				B2	Виртуальный дискретный вход 3 (СМ.72)
B1	Виртуальный дискретный вход 2 (СМ.71)				
B0	Виртуальный дискретный вход 1 (СМ.70)				
0h0386	Управление дискретными выходами (0: выкл., 1: вкл.)	-	-	B15	Зарезервировано
				B14	Зарезервировано
				B13	Зарезервировано

Адрес связи	Настройки параметра	Масштаб	Единица измерения	Присвоенное побитовое содержание	
				Бит	Содержание
				B12	Зарезервировано
				B11	Зарезервировано
				B10	Зарезервировано
				B9	Зарезервировано
				B8	Зарезервировано
				B7	Зарезервировано
				B6	Зарезервировано
				B5	Зарезервировано
				B4	Зарезервировано
				B3	Зарезервировано
				B2	Зарезервировано
				B1	Реле 2 (0,4 – 7,5 кВт, OU-33: None – «Нет»)
				B0	Реле 1 (0,4 – 7,5 кВт, OU-31: None – «Нет»)
0h0387	Зарезервировано	-	-	Зарезервировано	
0h0388	Опорное значение ПИД-регулятора	0,1	%	Команда опорного значения ПИД-регулятора	
0h0389	Значение сигнала обратной связи ПИД-регулятора	0,1	%	Значение сигнала обратной связи ПИД-регулятора	
0h038A	Номинальный ток двигателя	0,1	A	-	
0h038B	Номинальное напряжение двигателя	1	B	-	
0h038C – 0h038F	Зарезервировано	-	-	Зарезервировано	
0h0390	Torque Ref (Опорное значение крутящего момента)	0,1	%	Команда крутящего момента	
0h0391	Fwd Pos Torque Limit (Предельный положительный крутящий момент на прямом ходу)	0,1	%	Предельный крутящий момент при прокрутке двигателя на прямом ходу	
0h0392	Fwd Neg Torque Limit (Предельный отрицательный крутящий момент на прямом ходу)	0,1	%	Предельный рекуперативный крутящий момент в положительном направлении	
0h0393	Rev Pos Torque Limit (Предельный положительный крутящий момент на обратном ходу)	0,1	%	Предельный крутящий момент при прокрутке двигателя на обратном ходу	
0h0394	Rev Neg Torque Limit (Предельный отрицательный крутящий момент на обратном ходу)	0,1	%	Предельный рекуперативный крутящий момент в отрицательном направлении	
0h0395	Torque Bias (Смещение крутящего момента)	0,1	%	Смещение крутящего момента	

Примечание

Частота, заданная посредством коммуникационного интерфейса с помощью адреса частоты в общей области (0h0380, 0h0005), не сохраняется даже при использовании с функцией сохранения параметров. Чтобы сохранить измененную частоту для использования после цикла включения/выключения питания, выполните следующие действия:

- 1 Задайте опорную частоту, предварительно настроив источник опорной частоты на значение 1 (Keypad-1 – «Клавишная панель-1»).
- 2 Задайте частоту через коммуникационный интерфейс по адресу частоты в области параметров (0h1D04).
- 3 Перед выключением питания выполните сохранения параметров (0h03E0: «1»). После выполнения цикла включения/выключения питания отобразится частота, заданная перед выключением питания.

7.6.3 Параметры области управления памятью (чтение и запись)

Адрес связи	Настройки параметра	Масштаб	Единица измерения	Возможность изменения во время работы	Функция
0h03E0	Сохранить параметры	-	-	X	0: No (Нет), 1: Yes (Да)
0h03E1	Инициализация режима мониторинга	-	-	O	0: No (Нет), 1: Yes (Да)
0h03E2	Инициализация параметров	-	-	X	0: No (Нет), 1: All Grp (Все группы), 2: Drv Grp (Группа «Привод»), 3: bA Grp («Базовая» группа), 4: Ad Grp («Расширенная» группа), 5: Cn Grp (Группа «Управление»), 6: In Grp (Группа «Входные клеммы»), 7: OU Grp (Группа «Выходные клеммы»), 8: CM Grp (Группа «Связь»), 9: AP Grp (Группа «Применение»), 12: Prt Grp (Группа «Защита»), 13: M2 Grp (Группа «Двигатель»), 14: Во время прерываний работы из-за отключения по неисправности настройка группы «Работа» запрещена.
0h03E3	Отображение измененных параметров	-	-	O	0: No (Нет), 1: Yes (Да)
0h03E4	Зарезервировано	-	-	-	Зарезервировано
0h03E5	Удалить всю историю неисправностей	-	-	O	0: No (Нет), 1: Yes (Да)
0h03E6	Удалить коды, зарегистрированные пользователем	-	-	O	0: No (Нет), 1: Yes (Да)
0h03E7	Скрыть режим параметров	0	Шестнадцатеричное значение	O	Запись: 0-9999 Чтение: 0: Unlock (Разблокировать), 1: Lock (Заблокировать)
0h03E8	Заблокировать режим параметров	0	Шестнадцатеричное значение	O	Запись: 0-9999 Чтение: 0: Unlock (Разблокировать), 1: Lock (Заблокировать)
0h03E9	Зарезервировано	-	-	-	Зарезервировано
0h03EA	Инициализация потребленной мощности	-	-	O	0: No (Нет), 1: Yes (Да)
0h03EB	Инициализировать накопленное время работы инвертора	-	-	O	0: No (Нет), 1: Yes (Да)
0h03EC	Инициализировать накопленное время работы вентилятора охлаждения	-	-	O	0: No (Нет), 1: Yes (Да)

Примечание

- При настройке параметров в области управления памятью инвертора значения отражаются на работе инвертора и сохраняются. Значения, заданные в других областях через коммуникационный интерфейс, отражаются на работе инвертора, но не сохраняются. Все заданные значения стираются после выполнения цикла включения/выключения питания инвертора и возвращаются к предыдущим значениям. Поэтому после настройки параметра в другой области через коммуникационный интерфейс обязательно сохраните параметр, прежде чем выключить питание инвертора. Однако параметры в зоне управления памятью инвертора не обязательно сохранять: значения будут сохранены в памяти инвертора сразу после завершения настройки.
- Задавайте параметры внимательно. Установив параметр на 0 через коммуникационный интерфейс, настройте его на другое значение. Если параметр установлен на значение, отличное от 0, и в нем снова вводится ненулевое значение, будет возвращено сообщение об ошибке. Ранее заданное значение можно узнать путем считывания параметра во время управления инвертором через коммуникационный интерфейс.
- Адреса 0h03E7 и 0h03E8 – это параметры для ввода пароля. При вводе пароля состояние меняется с «Заблокировано» на «Разблокировано», и наоборот. Если одно и то же значение параметра вводится несколько раз подряд, параметр выполняется только один раз. Поэтому, если нужно снова ввести то же самое значение, сначала измените его на другое значение, а затем снова введите предыдущее значение.

Например, если вы хотите ввести значение 244 дважды, введите его в следующем порядке: 244 → 0 → 244.

Осторожно

Задание значений параметров в области управления памятью инвертора может занимать больше времени, так как все данные сохраняются в инверторе. Будьте осторожны: если настройка параметров длится долгое время, во время настройки параметров может исчезнуть связь.

8 Таблица функций

В этой главе перечислены все настройки функций для инвертора серии G100. Настройте необходимые параметры, руководствуясь приведенными ниже ссылками. Если введенное значение настройки выходит за пределы диапазона, на клавишной панели будут отображаться приведенные ниже сообщения. В этом случае инвертор не сработает при нажатии клавиши [ENT] ([ВВОД]).

- Значение настройки не назначено: **rd**
- Значение настройки повторяется (параметры, связанные с многофункциональным входом, опорным значением ПИД-регулятора, сигналом обратной связи ПИД-регулятора): **OL**
- Недопустимое значение настройки (необязательное значение): **no**

8.1 Группа работы

БД: векторное управление без применения датчиков (dr.09), свойство: доступно для записи во время работы

Код	Адрес связи	Название	Отображение на клавишной панели	Диапазон настроек	Начальное значение	Свойство*	U/F	БД	Ссылка	
-	0h1D00	Целевая частота	0,00	0 – Максимальная частота (Гц)	0,00	О	О	О	с. 45	
-	0h1D01	Время разгона	ACC	0,0 – 600,0 (с)	5,0	О	О	О	с. 77	
-	Мониторинг 0h1D02	Время торможения	dEC	0,0 – 600,0 (с)	10,0	О	О	О	с. 77	
-	0h1D03	Источник команд	drv	0	Keypad (Клавишная панель)	1: Fx/Rx-1 (Прямой/обратный ход-1)	X	О	О	с. 72
				1	Fx/Rx-1 (Прямой/обратный ход-1)					
				2	Fx/Rx-2 (Прямой/обратный ход-2)					
				3	Int 485 (Интерфейс 485)					
				4	Fieldbus (Промышленная шина) ¹					
-	0h1D04	Источник опорной частоты	Frq	0	Keypad-1 (Клавишная панель-1)	0: Keypad-1 (Клавишная панель-1)	X	О	О	с. 60
				1	Keypad-2 (Клавишная панель-2)					
				2	V1					
				4	V0, встроенная шкала для регулирования уровня					
				5	I2					
				6	Int 485 (Интерфейс 485)					
				8	Fieldbus (Промышленная шина) ¹					
-	0h1D05	Частота для многоступенчатой скорости 1	St1	0,00 – Максимальная частота (Гц)	10,00	О	О	О	с. 70	
-	0h1D06	Частота для многоступенчатой скорости 2	St2	0,00 – Максимальная частота (Гц)	20,00	О	О	О	с. 70	
-	0h1D07	Частота для многоступенчатой скорости 3	St3	0,00 – Максимальная частота (Гц)	30,00	О	О	О	с. 70	

¹ Таблица дополнительных возможностей приведена отдельно в руководстве по дополнительным возможностям.

Код	Адрес связи	Название	Отображение на клавишной панели	Диапазон настроек	Начальное значение	Свойство*	U/F	БД	Ссылка	
-	0h1D08	Выходной ток	CUr	-	-	-	О	О	с. 53	
-	0h1D09	Обороты двигателя в минуту	об./мин.	-	-	-	О	О	-	
-	0h1D0A	Напряжение постоянного тока инвертора	dCL	-	-	-	О	О	с. 53	
-	0h1D0B	Выходное напряжение инвертора	vOL	-	-	-	О	О	с. 53	
-	0h1D0C	Сигнал нерабочего состояния	nOp	-	-	-	О	О	-	
-	0h1D0D	Выбор направления вращения	drC	F	Работа в прямом направлении	F	О	О	О	-
				г	Обратный ход					

8.2 Группа привода (PAR→dr)

В следующей таблице данные, выделенные серым цветом, будут отображаться в том случае, если выбран связанный с ними код.

БД: векторное управление без применения датчиков (dr.09), свойство: доступно для записи во время работы

Код	Адрес связи	Название	Диапазон настроек	Начальное значение	Свойство*	U/F	БД	Ссылка	
dr-00	-	Код перехода	1 – 99	9	О	О	О	с. 42	
dr-09	0h1109	Режим управления	0	V/F (U/F)	0: V/F (U/F)	Х	О	О	с. 84, с. 117, с. 128
			2	Slip Compен (Компенсация скольжения)					
			4	IM Sensorless (Асинхронный двигатель без применения датчиков)					
dr-11	0h110B	Частота толчкового режима	0,00, Пусковая частота – Максимальная частота (Гц)	10,00	О	О	О	с. 109	
dr-12	0h110C	Время разгона при работе в толчковом режиме	0,0 – 600,0 (с)	20,0	О	О	О	с. 109	
dr-13	0h110D	Время торможения при работе в толчковом режиме	0,0 – 600,0 (с)	30,0	О	О	О	с. 109	
dr-14	0h110E	Мощность двигателя	0: 0,2 кВт 1: 0,4 кВт 2: 0,75 кВт	Различается в зависимости от мощности двигателя	Х	О	О	с. 125	

Код	Адрес связи	Название	Диапазон настроек	Начальное значение	Свойство*	U/F	БД	Ссылка	
			3: 1,1 кВт 4: 1,5 кВт 5: 2,2 кВт 6: 3,0 кВт 7: 3,7 кВт 8: 4,0 кВт 9: 5,5 кВт 10: 7,5 кВт 11: 11,0 кВт						
dr-15	0h110F	Режим форсирования крутящего момента	0	Manual (Ручной)	0: Manual (Ручной)	X	O	X	с. 88
			1	Auto (Автоматический)					
dr-16	0h1110	Форсирование крутящего момента на прямом ходу	0,0 – 15,0 (%)	2,0	X	O	X	с. 88	
dr-17	0h1111	Форсирование крутящего момента на обратном ходу	0,0 – 15,0 (%)	2,0	X	O	X	с. 88	
dr-18	0h1112	Базовая частота	30,00 – 400,00 (Гц) [V/F – «U/F», Slip Compren – «Компенсация скольжения»]	60,00	X	O	O	с. 84	
			40,00 – 120,00 (Гц) [IM Sensorless – «Асинхронный двигатель без применения датчиков»]						
dr-19	0h1113	Пусковая частота	0,01 – 10,00 (Гц)	0,50	X	O	O	с. 84	
dr-20	0h1114	Максимальная частота	40,00 – 400,00 (Гц) [V/F – «U/F», Slip Compren – «Компенсация скольжения»]	60,00	X	O	O	с. 95	
			40,00 – 120,00 (Гц) [IM Sensorless – «Асинхронный двигатель без применения датчиков»]						
dr-26 ²	0h111A	Коэффициент усиления фильтра для автоматического форсирования крутящего момента	1 – 1000	2	O	O	X		
dr-27 ²	0h111B	Коэффициент усиления для автоматического форсирования крутящего момента при прокрутке двигателя	0,0 – 300,0 [%]	50,0	O	O	X		
dr-28 ²	0h111C	Коэффициент усиления для автоматического форсирования крутящего момента при рекуперации	0,0 – 300,0 [%]	50,0	O	O	X		
dr-80	0h1150	Выбор диапазонов, отображаемых при подаче питания	Выбор диапазонов, которые отображает инвертор при подаче питания		0: Рабочая частота	O	O	O	-
			0	Рабочая частота					

² Появляется, если в коде Dr.15 задано значение 1 (автоматическое форсирование крутящего момента)

Таблица функций

Код	Адрес связи	Название	Диапазон настроек	Начальное значение	Свойство*	U/F	БД	Ссылка	
			1 2 3 4 5 6 7 8 9 10 11 12 13 14 15 16 17	Время разгона Время торможения Источник команд Источник опорной частоты Частота для многоступенчатой скорости 1 Частота для многоступенчатой скорости 2 Частота для многоступенчатой скорости 3 Выходной ток Обороты двигателя в минуту Напряжение постоянного тока инвертора Выбранный пользователем сигнал (dr.81) В данный момент нерабочий Выбор направления вращения Выходной ток 2 Обороты двигателя в минуту 2 Напряжение постоянного тока инвертора 2 Выбранный пользователем сигнал 2 (dr.81)					
dr-81	0h1151	Выбор кода для мониторинга	Служит для мониторинга выбранного пользователем кода 0 1 2 3	Выходное напряжение (В) Выходная мощность (кВт) Крутящий момент (кгс·м) Мониторинг значения сигнала обратной связи ПИД-регулятора	0: Выходное напряжение	О	О	О	-
dr-89	0h03E3	Отобразить измененные параметры	0 1	View All (Просмотреть все) View Changed (Просмотреть измененные)	0: View All (Просмотреть все)	О	О	О	с. 150
dr-91	0h115B	Интеллектуальное копирование	0 1 3 4 5	None (Нет) SmartDownload (Интеллектуальная загрузка) SmartUpload (Интеллектуальная выгрузка) RemoteUpload (Удаленная выгрузка) RemoteDownload (Удаленная загрузка)	0: None (Нет)	X	О	О	-
dr-92	-	Сохранение параметров	0 1	None (Нет) Parameter Save (Сохранение параметров)	0: None (Нет)	X	О	О	-
dr-93	0h115D	Инициализация параметров	0	No (Нет)	0: No (Нет)	X	О	О	с. 147

Код	Адрес связи	Название	Диапазон настроек	Начальное значение	Свойство*	U/F	БД	Ссылка
			1 All Grp (Все группы)					
			2 dr Grp (Группа «Привод»)					
			3 bA Grp («Базовая» группа)					
			4 Ad Grp («Расширенная» группа)					
			5 Cn Grp (Группа «Управление»)					
			6 In Grp (Группа «Входные клеммы»)					
			7 OU Grp (Группа «Выходные клеммы»)					
			8 CM Grp (Группа «Связь»)					
			9 AP Grp (Группа «Применение»)					
			12 Pr Grp (Группа «Защита»)					
			13 M2 Grp (Группа «Двигатель»)					
			14 run Grp (Группа «Работа»)					
dr-94	0h115E	Регистрация пароля	0 – 9999	-	О	О	О	с. 149
dr-95	0h115F	Настройки блокировки параметров	0 – 9999	-	О	О	О	с. 149
dr-97	0h1161	Версия программного обеспечения	-	-	-	О	О	-
dr-98	0h1162	Отобразить версию платы ввода/вывода	-	-	-	О	О	-

8.3 Группа базовых функций (PAR→bA)

В следующей таблице данные, выделенные серым цветом, будут отображаться в том случае, если выбран связанный с ними код.

БД: векторное управление без применения датчиков (dr.09), свойство: доступно для записи во время работы

Код	Адрес связи	Название	Диапазон настроек	Начальное значение	Свойство*	U/F	БД	Ссылка	
bA-00	-	Код перехода	1 – 99	20	О	О	О	с. 42	
bA-01	0h1201	Источник вспомогательного опорного значения	0	None (Нет)	0: None (Нет)	X	О	О	с. 105
			1	V1					
			3	V0					
			4	I2					
bA-02 ³	0h1202	Тип расчета вспомогательной команды	0	M+(G*A)	0: M+(GA)	X	О	О	с. 105
			1	Mx(G*A)					

³ Отображается, если в коде bA.01 задано значение, отличное от 0 (None – «Нет»).

Таблица функций

Код	Адрес связи	Название	Диапазон настроек		Начальное значение	Свойство*	U/F	БД	Ссылка
			2	M/(G*A)					
			3	M+[M*(G*A)]					
			4	M+G*2 (A-50%)					
			5	Mx[G*2 (A-50%)]					
			6	M/[G*2 (A-50%)]					
			7	M+M*G*2 (A-50%)					
			bA-03 ³	0h1203					
bA-04	0h1204	2-ой источник команд	0	Keypad (Клавишная панель)	1: Fx/Rx-1 (Прямой/обратный ход-1)	Х	О	О	с. 98
			1	Fx/Rx-1 (Прямой/обратный ход-1)					
			2	Fx/Rx-2 (Прямой/обратный ход-2)					
			3	Int 485 (Интерфейс 485)					
			4	Fieldbus (Промышленная шина) ⁴					
bA-05	0h1205	2-ой источник частоты	0	Keypad-1 (Клавишная панель-1)	0: Keypad-1 (Клавишная панель-1)	О	О	О	с. 98
			1	Keypad-2 (Клавишная панель-2)					
			2	V1					
			4	V0					
			5	I2					
			6	Int 485 (Интерфейс 485)					
			8	Fieldbus (Промышленная шина) ⁴					
bA-07	0h1207	Характеристика U/F	0	Linear (Линейная)	0: Linear (Линейная)	Х	О	Х	с. 84
			1	Square (Квадратичная)					
			2	User V/F (Пользовательская U/F)					
			3	Square 2 (Квадратичная 2)					
bA-08	0h1208	Опорная частота разгона/ торможения	0	Max Freq (Макс. частота)	0: Max Freq (Макс. частота)	Х	О	О	с. 77
			1	Delta Freq (Разница частот)					
bA-09	0h1209	Настройка масштаба времени	0	0,01 с	1: 0,1 с	Х	О	О	с. 77
			1	0,1 с					
			2	1 с					
bA-10	0h120A	Частота входного питания	0	60 Гц	0: 60 Гц	Х	О	О	с. 147
			1	50 Гц					
bA-11	0h120B	Количество полюсов двигателя	2 – 48		В зависимости от настройки двигателя	Х	О	О	с. 117
bA-12	0h120C	Номинальная скорость скольжения	0 – 3000 (об./мин.)						

⁴ См. руководства по дополнительному оборудованию, предоставляемые отдельно для дополнительного оборудования.

Код	Адрес связи	Название	Диапазон настроек	Начальное значение	Свойство*	U/F	БД	Ссылка	
bA-13	0h120D	Номинальный ток двигателя	1,0 – 1000,0 (А)		X	O	O	с. 117	
bA-14	0h120E	Ток двигателя на холостом ходу	0,0 – 1000,0 (А)		X	O	O	с. 117	
bA-15	0h120F	Номинальное напряжение двигателя	0, 100 – 480 (В)	0	X	O	O	с. 89	
bA-16	0h1210	КПД двигателя	64 – 100 (%)	В зависимости от настройки двигателя	X	O	O	с. 117	
bA-17	0h1211	Степень инерции нагрузки	0 – 8	0	X	O	O	с. 117	
bA-18	0h1212	Отображение ограничения мощности	70 – 130 %	100%	O	O	O	-	
bA-19	0h1213	Напряжение входного питания	170 – 480 В	220/380 В	O	O	O	с. 147	
bA-20	-	Автонастройка	0	None (Нет)	0: None (Нет)	X	X	O	с. 125
			1	All (Rotation type) (Все (вращательный тип))					
			2	All (Static type) (Все (статический тип))					
			3	Rs+ Lsigma (Rotation type) (Сопротивление статора + Индуктивность рассеяния (вращательный тип))					
			6	Tr (Static type) (Постоянная времени ротора (статический тип))					
bA-21	-	Сопротивление статора	В зависимости от настройки двигателя	В зависимости от настройки двигателя	X	X	O	с. 125	
bA-22	-	Индуктивность рассеяния			X	X	O	с. 125	
bA-23	-	Индуктивность статора			X	X	O	с. 125	
bA-24 ⁵	-	Постоянная времени ротора	25 – 5000 (мс)	-	X	X	O	с. 125	
bA-41 ⁶	0h1229	Пользовательская частота 1	0,00 – Максимальная частота (Гц)	15,00	X	O	X	с. 86	
bA-42 ⁶	0h122A	Пользовательское напряжение 1	0 – 100 (%)	25	X	O	X	с. 86	
bA-43 ⁶	0h122B	Пользовательская частота 2	0,00 – Максимальная частота (Гц)	30,00	X	O	X	с. 86	

⁵ Отображается, если в коде dr.09 задано значение 4 (IM Sensorless – «Асинхронный двигатель без применения датчиков»).

⁶ Отображается, если в параметре bA.07 или M2.25 задано значение 2 (User V/F – «Пользовательская U/F»).

Таблица функций

Код	Адрес связи	Название	Диапазон настроек	Начальное значение	Свойство*	U/F	БД	Ссылка
bA-44 ⁶	0h122C	Пользовательское напряжение 2	0 – 100 (%)	50	X	O	X	с. 86
bA-45 ⁶	0h122D	Пользовательская частота 3	0,00 – Максимальная частота (Гц)	45,00	X	O	X	с. 86
bA-46 ⁶	0h122E	Пользовательское напряжение 3	0 – 100 (%)	75	X	O	X	с. 86
bA-47 ⁶	0h122F	Пользовательская частота 4	0,00 – Максимальная частота (Гц)	Максимальная частота	X	O	X	с. 86
bA-48 ⁶	0h1230	Пользовательское напряжение 4	0 – 100 (%)	100	X	O	X	с. 86
bA-53 ⁷	0h1235	Частота для многоступенчатой скорости 4	0,00 – Максимальная частота (Гц)	40,00	O	O	O	с. 70
bA-54 ⁷	0h1236	Частота для многоступенчатой скорости 5	0,00 – Максимальная частота (Гц)	50,00	O	O	O	с. 70
bA-55 ⁷	0h1237	Частота для многоступенчатой скорости 6	0,00 – Максимальная частота (Гц)	Максимальная частота	O	O	O	с. 70
bA-56 ⁷	0h1238	Частота для многоступенчатой скорости 7	0,00 – Максимальная частота (Гц)	Максимальная частота	O	O	O	с. 70
bA-70	0h1246	Время многоступенчатого разгона 1	0,0 – 600,0 (с)	20,0	O	O	O	с. 79
bA-71	0h1247	Время многоступенчатого торможения 1	0,0 – 600,0 (с)	20,0	O	O	O	с. 79
bA-72 ⁸	0h1248	Время многоступенчатого разгона 2	0,0 – 600,0 (с)	30,0	O	O	O	с. 79
bA-73 ⁸	0h1249	Время многоступенчатого торможения 2	0,0 – 600,0 (с)	30,0	O	O	O	с. 79
bA-74 ⁸	0h124A	Время многоступенчатого разгона 3	0,0 – 600,0 (с)	40,0	O	O	O	с. 79

⁷ Отображается, если в одном из кодов In.65-69 задано значение Speed-L/M/H («Низкая / средняя / высокая скорость»).

⁸ Отображается, если в одном из кодов In.65-69 задано значение Xcel-L/M/H («Команда разгона/торможения на низкой / средней / высокой скорости»).

Код	Адрес связи	Название	Диапазон настроек	Начальное значение	Свойство*	U/F	БД	Ссылка
bA-75 ⁸	0h124B	Время многоступенчатого торможения 3	0,0 – 600,0 (с)	40,0	О	О	О	с. 79
bA-76 ⁸	0h124C	Время многоступенчатого разгона 4	0,0 – 600,0 (с)	50,0	О	О	О	с. 79
bA-77 ⁸	0h124D	Время многоступенчатого торможения 4	0,0 – 600,0 (с)	50,0	О	О	О	с. 79
bA-78 ⁸	0h124E	Время многоступенчатого разгона 5	0,0 – 600,0 (с)	40,0	О	О	О	с. 79
bA-79 ⁸	0h124F	Время многоступенчатого торможения 5	0,0 – 600,0 (с)	40,0	О	О	О	с. 79
bA-80 ⁸	0h1250	Время многоступенчатого разгона 6	0,0 – 600,0 (с)	30,0	О	О	О	с. 79
bA-81 ⁸	0h1251	Время многоступенчатого торможения 6	0,0 – 600,0 (с)	30,0	О	О	О	с. 79
bA-82 ⁸	0h1252	Время многоступенчатого разгона 7	0,0 – 600,0 (с)	20,0	О	О	О	с. 79
bA-83 ⁸	0h1253	Время многоступенчатого торможения 7	0,0 – 600,0 (с)	20,0	О	О	О	с. 79

8.4 Группа расширенных функций (PAR→Ad)

В следующей таблице данные, выделенные серым цветом, будут отображаться в том случае, если выбран связанный с ними код.

БД: векторное управление без применения датчиков (dr.09), свойство: доступно для записи во время работы

Код	Адрес связи	Название	Диапазон настроек	Начальное значение	Свойство*	U/F	БД	Ссылка
Ad-00	-	Код перехода	1-99	24	О	О	О	с. 42
Ad-01	0h1301	Характеристика разгона	0 Linear (Линейная)	0: Linear (Линейная)	X	О	О	с. 82
Ad-02	0h1302	Характеристика торможения	1 S-curve (S-образная кривая)		X	О	О	с. 82

Таблица функций

Код	Адрес связи	Название	Диапазон настроек	Начальное значение	Свойство*	U/F	БД	Ссылка	
Ad-03 ⁹	0h1303	Градиент разгона S-образной кривой в начальной точке	1 – 100 (%)	40	X	O	O	с. 82	
Ad-04 ⁹	0h1304	Градиент разгона S-образной кривой в конечной точке	1 – 100 (%)	40	X	O	O	с. 82	
Ad-05 ¹⁰	0h1305	Градиент торможения S-образной кривой в начальной точке	1 – 100 (%)	40	X	O	O	с. 82	
Ad-06 ¹⁰	0h1306	Градиент торможения S-образной кривой в конечной точке	1 – 100 (%)	40	X	O	O	с. 82	
Ad-07	0h1307	Режим пуска	0	Acc (Разгон)	0: Acc (Разгон)	X	O	O	с. 90
			1	Dc-Start (Пуск с постоянным током)					
Ad-08	0h1308	Режим останова	0	Dec (Торможение)	0: Dec (Торможение)	X	O	O	с. 92
			1	DC-Brake (Торможение постоянным током)					
			2	Free-Run (Выбег)					
			4	Power Braking (Усиленное торможение)					
Ad-09	0h1309	Варианты недопущения хода	0	None (Нет)	0: None (Нет)	X	O	O	с. 74
			1	Forward Prev (Недопущение прямого хода)					
			2	Reverse Prev (Недопущение обратного хода)					
Ad-10	0h130A	Пуск при включении питания	0	No (Нет)	0: No (Нет)	O	O	O	с. 75
			1	Yes (Да)					
Ad-12 ¹¹	0h130C	Время торможения постоянным током при пуске	0,00 – 60,00(с)	0,00	X	O	X	с. 90	
Ad-13	0h130D	Количество подаваемого постоянного тока	0 – Номинальный ток инвертора / Номинальный ток двигателя x 100 (%)	50	X	O	X	с. 90	
Ad-14 ¹²	0h130E	Время блокировки выхода перед торможением постоянным током	0,00 – 60,00(с)	0,10	X	O	O	с. 92	
Ad-15 ¹²	0h130F	Время торможения постоянным током	0,00 – 60,00(с)	1,00	X	O	O	с. 92	

⁹ Отображается, если в коде Ad. 01 задано значение 1 (S-curve – «S-образная кривая»).

¹⁰ Отображается, если в коде Ad. 02 задано значение 1 (S-curve – «S-образная кривая»).

¹¹ Отображается, если в коде Ad. 07 задано значение 1 (DC-Start – «Пуск с постоянным током»).

¹² Отображается, если в коде Ad. 08 задано значение 1 (DC-Start – «Пуск с постоянным током»).

Код	Адрес связи	Название	Диапазон настроек	Начальное значение	Свойство*	U/F	БД	Ссылка	
Ad-16 ¹²	0h1310	Величина торможения постоянным током	0 – Номинальный ток инвертора / Номинальный ток двигателя x 100 (%)	50	X	O	O	с. 92	
Ad-17 ¹²	0h1311	Частота торможения постоянным током	Пусковая частота – 60 Гц	5,00	X	O	O	с. 92	
Ad-20	0h1314	Частота выдержки во время разгона	Пусковая частота – Максимальная частота (Гц)	5,00	X	O	O	с. 115	
Ad-21	0h1315	Время работы с выдержкой при разгоне	0,0 – 60,0 (с)	0,0	X	O	O	с. 115	
Ad-22	0h1316	Частота выдержки во время торможения	Пусковая частота – Максимальная частота (Гц)	5,00	X	O	O	с. 115	
Ad-23	0h1317	Время работы при торможении	0,0 – 60,0 (с)	0,0	X	O	O	с. 115	
Ad-24	0h1318	Предельное значение частоты	0	No (Нет)	0: No (Нет)	X	O	O	с. 96
			1	Yes (Да)					
Ad-25 ¹³	0h1319	Нижнее предельное значение частоты	0,00 – Верхнее предельное значение частоты (Гц)	0,50	O	O	O	с. 96	
Ad-26 ¹³	0h131A	Верхнее предельное значение частоты	Нижнее предельное значение частоты – Максимальная частота (Гц)	Максимальная частота	X	O	O	с. 96	
Ad-27	0h131B	Скачок частоты	0	No (Нет)	0: No (Нет)	X	O	O	с. 97
			1	Yes (Да)					
Ad-28 ¹⁴	0h131C	Нижний предел скачка частоты 1	0,00 – Верхний предел скачка частоты 1 (Гц)	10,00	O	O	O	с. 97	
Ad-29 ¹⁴	0h131D	Верхний предел скачка частоты 1	Нижний предел скачка частоты 1 – Максимальная частота (Гц)	15,00	O	O	O	с. 97	
Ad-30 ¹⁴	0h131E	Нижний предел скачка частоты 2	00 – Верхний предел скачка частоты 2 (Гц)	20,00	O	O	O	с. 97	

¹³ Отображается, если в коде Ad.24 задано значение 1 (Yes – «Да»).

¹⁴ Отображается, если в коде Ad.27 задано значение 1 (Yes – «Да»).

Таблица функций

Код	Адрес связи	Название	Диапазон настроек	Начальное значение	Свойство*	U/F	БД	Ссылка	
Ad-31 ¹⁴	0h131F	Верхний предел скачка частоты 2	Нижний предел скачка частоты 2 – Максимальная частота (Гц)	25,00	О	О	О	с. 97	
Ad-32 ¹⁴	0h1320	Нижний предел скачка частоты 3	0,00 – Верхний предел скачка частоты 3 (Гц)	30,00	О	О	О	с. 97	
Ad-33 ¹⁴	0h1321	Верхний предел скачка частоты 3	Нижний предел скачка частоты 3 – Максимальная частота (Гц)	35,00	О	О	О	с. 97	
Ad-41 ¹⁵	0h1329	Ток отпущания тормоза	0,0 – 180,0 (%)	50,0	О	О	О	с. 151	
Ad-42 ¹⁵	0h132A	Время задержки отпущания тормоза	0,00 – 10,00 (с)	1,00	X	О	О	с. 151	
Ad-44 ¹⁵	0h132C	Частота отпущания тормоза на прямом ходу	0,00 – Максимальная частота (Гц)	1,00	X	О	О	с. 151	
Ad-45 ¹⁵	0h132D	Частота отпущания тормоза на обратном ходу	0,00 – Максимальная частота (Гц)	1,00	X	О	О	с. 151	
Ad-46 ¹⁵	0h132E	Время задержки задействия тормоза	0,00 – 10,00 (с)	1,00	X	О	О	с. 151	
Ad-47 ¹⁵	0h132F	Частота задействия тормоза	0,00 – Максимальная частота (Гц)	2,00	X	О	О	с. 151	
Ad-50	0h1332	Работа в энергосберегающем режиме	0	None (Нет)	0: None (Нет)	X	О	X	с. 136
			1	Manual (Ручная)					
			2	Auto (Автоматическая)					
Ad-51 ¹⁶	0h1333	Величина энергосбережения	0 – 30 (%)	0	О	О	X	с. 136	
Ad-60	0h133C	Частота переключения времени разгона / торможения	0,00 – Максимальная частота (Гц)	0,00	X	О	О	с. 81	

¹⁵ Отображается, если в параметре OU.31 или OU.33 задано значение 35 (BR Control – «Управление тормозом»).

¹⁶ Отображается, если в коде Ad.50 задано значение, отличное от 0 (None – «Нет»).

Код	Адрес связи	Название	Диапазон настроек	Начальное значение	Свойство*	U/F	БД	Ссылка	
Ad-61	0h133D	Коэффициент усиления скорости для счетчика оборотов	0,1 – 6000,0 [%]	100,0	О	О	О	-	
Ad-62	0h133E	Масштаб скорости для счетчика оборотов	0	x 1	0: x 1	О	О	О	-
			1	x 0,1					
			2	x 0,01					
			3	x 0,001					
			4	x 0,0001					
Ad-63	0h133F	Единица скорости для счетчика оборотов	0	Rpm (об./мин.)	0: Rpm (об./мин.)	О	О	О	-
			1	mpm (м/мин.)					
Ad-64	0h1340	Управление вентилятором охлаждения	0	During Run (Во время работы)	0: During Run (Во время работы)	О	О	О	с. 146
			1	Always ON (Всегда ВКЛ.)					
			2	Temp Control (Регулирование температуры)					
Ad-65	0h1341	Сохранение рабочей частоты в режиме разгона-торможения	0	No (Нет)	0: No (Нет)	О	О	О	с. 111
			1	Yes (Да)					
Ad-66	0h1342	Варианты управления включением/выключением выходного контакта	0	None (Нет)	0: None (Нет)	X	О	О	с. 152
			1	V1					
			3	V0					
			4	I2					
Ad-67	0h1343	Уровень включения выходного контакта	Уровень выключения выходного контакта – 100,00%	90,00	X	О	О	с. 152	
Ad-68	0h1344	Уровень выключения выходного контакта	-100,00 – Уровень включения выходного контакта (%)	10,00	X	О	О	с. 152	
Ad-70	0h1346	Выбор безопасного режима работы	0	Always Enable (Всегда включено)	0: Always Enable (Всегда включено)	X	О	О	с. 114
			1	DI Dependent (В зависимости от дискретного входа)					
Ad-71 ¹⁷	0h1347	Режим останова безопасной работы	0	Free-Run (Выбег)	0: Free-Run (Выбег)	X	О	О	с. 114
			1	Q-Stop (Быстрый останов)					
			2	Q-Stop Resume (Возобновление после быстрого останова)					
Ad-72 ¹⁷	0h1348	Время торможения при работе в безопасном режиме	0,0 – 600,0 (с)	5,0	О	О	О	с. 114	

¹⁷ Отображается, если в коде Ad.70 задано значение 1 (DI Dependent – «В зависимости от дискретного входа»).

Таблица функций

Код	Адрес связи	Название	Диапазон настроек		Начальное значение	Свойство*	U/F	БД	Ссылка
Ad-74	0h134A	Выбор функции избежания рекуперации при сжатии	0	No (Нет)	0: No (Нет)	X	O	O	с. 153
			1	Yes (Да)					
Ad-75	0h134B	Уровень напряжения во время работы с избежанием рекуперации при сжатии	200 В: 300 – 400 В		350	X	O	O	с. 153
			400 В: 600 – 800 В		700				
Ad-76 ¹⁸	0h134C	Предельная частота компенсации во время предотвращения рекуперации при сжатии	0,00 – 10,00 Гц		1,00	X	O	O	с. 153
Ad-77 ¹⁸	0h134D	Усиление пропорционального звена во время избежания рекуперации при сжатии	0,0 – 100,0%		50,0	O	O	O	с. 153
Ad-78 ¹⁸	0h134E	Усиление интегрального звена во время избежания рекуперации при сжатии	20 – 30000 (мс)		500	O	O	O	с. 153
Ad-79	0h134F	Уровень напряжения для включения устройства динамического торможения	200 В: мин.19 – 400 [В]		390 [В]	X	O	O	-
			400 В: мин.19 – 800 [В]		780 [В]				
Ad-80	0h1350	Выбор режима пожара	0	None (Нет)	0: None (Нет)	X	O	O	с. 100
			1	Fire Mode (Режим пожара)					
			2	Fire Mode Test (Испытание режима пожара)					
Ad-81 ²⁰	0h1351	Рабочая частота в режиме пожара	Пусковая частота – Максимальная частота [Гц]		60,00	X	O	O	с. 100
Ad-82 ²⁰	0h1352	Направление работы в режиме пожара	0	Forward (Прямой ход)	0: Forward (Прямой ход)	X	O	O	с. 100
			1	Reverse (Обратный ход)					
Ad-83 ²⁰		Счетчик случаев работы в режиме пожара	Не настраивается		-	-	-	-	с. 100

¹⁸ Отображается, если в коде Ad.74 задано значение 1 (Yes – «Да»).

¹⁹ Тип напряжения, который преобразовывается в постоянный ток, в параметре bA.19: входное напряжение переменного тока +20 В (для типа 200 В), +40 В (для типа 400 В). Напряжение для устройств типа 200 В ограничено значением в 350 В, а для устройств типа 400 В – значением в 600 В.

²⁰ Отображается, если в коде Ad.80 задано значение, отличное от 0 (None – «Нет»).

8.5 Группа функций управления (PAR→Cn)

В следующей таблице данные, выделенные серым цветом, будут отображаться в том случае, если выбран связанный с ними код.

БД: векторное управление без применения датчиков (dr.09), свойство: доступно для записи во время работы

Код	Адрес связи	Название	Диапазон настроек		Начальное значение	Свойство*	U/F	БД	Ссылка
	-	Код перехода	1 – 99		4	О	О	О	с. 42
Cn-04	0h1404	Несущая частота ²¹	Тяжелая нагрузка	U/F: 1,0 – 15,0 (кГц) Асинхронный двигатель: 2,0 – 15,0 (кГц)	3,0	X	О	О	с. 142
				Нормальная нагрузка	U/F: 1,0 – 5,0 (кГц) Асинхронный двигатель: 2,0 – 5,0 (кГц)				
Cn-05	0h1405	Режим переключения	0	Normal PWM (Нормальная ШИМ)	0: Normal PWM (Нормальная ШИМ)	X	О	О	с. 142
Cn-09	0h1409	Время начального возбуждения	0,00 – 60,00 (с)		1,00	X	X	О	с. 130
Cn-10	0h140A	Величина начального возбуждения	100,0 – 300,0 (%)		100,0	X	X	О	с. 130
Cn-11	0h140B	Длительность непрерывной работы	0,00 – 60,00 (с)		0,00	X	X	О	с. 130
Cn-21	0h1415	Коэффициент усиления компенсации крутящего момента на низкой скорости	50 – 300 (%)		Различается в зависимости от мощности двигателя	X	X	О	с. 130
Cn-22	0h1416	Коэффициент усиления компенсации крутящего момента на выходе	50 – 300 (%)		Различается в зависимости от мощности двигателя	X	X	О	с. 130
Cn-23	0h1417	Коэффициент усиления компенсации отклонения скорости	50 – 300 (%)		Различается в зависимости от мощности двигателя	X	X	О	с. 130
Cn-24	0h1418	Главный коэффициент компенсации отклонения скорости	50 – 300 (%)		Различается в зависимости от мощности двигателя	X	X	О	с. 130
Cn-29	0h141D	Коэффициент усиления компенсации отклонения скорости на холостом ходу	0,50 – 2,00		1,06	О	X	О	с. 130

²¹ Относится к изделиям мощностью 5,5 – 7,5 кВт. Информация о всех мощностях приведена в разделе [5.15](#).

Таблица функций

Код	Адрес связи	Название	Диапазон настроек		Начальное значение	Свойство*	U/F	БД	Ссылка
Cn-30	0h141E	Коэффициент усиления отклика по скорости	2,0 – 10,0		4,0	O	X	O	с. 130
Cn-53	0h1435	Метод настройки предельного значения крутящего момента	0	Keypad-1 (Клавишная панель-1)	0: Keypad-1 (Клавишная панель-1)	X	X	O	с. 130
			1	Keypad-2 (Клавишная панель-2)					
			2	V1					
			4	V0					
			5	I2					
			6	Int 485 (Интерфейс 485)					
			8	FieldBus (Промышленная шина)					
Cn-54 ²²	0h1436	Предельный возвратный крутящий момент в положительном направлении	0,0 – 200,0 (%)		180	O	X	O	с. 130
Cn-55 ²²	0h1437	Предельный рекуперативный крутящий момент в положительном направлении	0,0 – 200,0 (%)		180	O	X	O	с. 130
Cn-56 ²²	0h1438	Предельный рекуперативный крутящий момент в отрицательном направлении	0,0 – 200,0 (%)		180	O	X	O	с. 130
Cn-57 ²²	0h1439	Предельный возвратный крутящий момент в отрицательном направлении	0,0 – 200,0 (%)		180	O	X	O	с. 130
Cn-70	0h1446	Выбор режима поиска скорости	0	Flying Start-1 (Запуск с хода-1) ²³	0: Flying Start-1 (Запуск с хода-1)	X	O	O	с. 137
			1	Flying Start-2 (Запуск с хода-2)					
Cn-71	0h1447	Выбор работы с поиском скорости	бит	0000 – 1111	0000 ²⁴	X	O	O	с. 137
			0001	Служит для выбора функции поиска скорости при разгоне.					
			0010	Инициализация после отключения по неисправности					
			0100	Перезапуск после кратковременного прерывания питания					

²² Отображается, если в коде dr.09 задано значение 4 (IM Sensorless – «Асинхронный двигатель без применения датчиков»). При этом начальное значение параметра Ad.74 («Предельный крутящий момент») изменится на 150%.

²³ Не отображается, если в коде dr.09 задано значение 4 (IM Sensorless – «Асинхронный двигатель без применения датчиков»).



²⁴ Отобразится на клавишной панели как .

Код	Адрес связи	Название	Диапазон настроек		Начальное значение	Свойство*	U/F	БД	Ссылка
			1000	Пуск при включении питания					
Cn-72 ²⁵	0h1448	Опорный ток для поиска скорости	80 – 200 (%)		150	О	О	О	с. 137
Cn-73 ²⁶	0h1449	Коэффициент усиления пропорционального звена при поиске скорости	0 – 9999		Запуск с хода-1: 100	О	О	О	с. 137
					Запуск с хода-2: 600 ²⁷				
Cn-74 ²⁶	0h144A	Коэффициент усиления интегрального звена при поиске скорости	0 – 9999		Запуск с хода-1: 200	О	О	О	с. 137
					Запуск с хода-2: 1000				
Cn-75 ²⁶	0h144B	Время блокировки выхода перед поиском скорости	0,0 – 60,0 (с)		1,0	X	О	О	с. 137
Cn-76 ²⁶	0h144C	Коэффициент усиления функции оценки при поиске скорости	50 – 150 (%)		100	О	О	О	-
Cn-77	0h144D	Выбор резервирования кинетической энергии (РКЭ)	0	No (Нет)	0: No (Нет)	X	О	О	с. 133
			1	КЕВ-1 (РКЭ-1)					
			2	КЕВ-2 (РКЭ-2)					
Cn-78 ²⁸	0h144E	Уровень начала резервирования энергии	110,0 – 200,0 (%)		125,0	X	О	О	с. 133
Cn-79 ²⁸	0h144F	Уровень прекращения резервирования энергии	Cn78 – 210,0 (%)		130,0	X	О	О	с. 133
Cn-80 ²⁸	0h1450	Коэффициент усиления пропорционального звена при резервировании энергии	0 – 20000		1000	О	О	О	с. 133
Cn-81 ²⁸	0h1451	Усиление интегрального звена при резервировании энергии	1 – 20000		500	О	О	О	с. 133
Cn-82 ²⁸	0h1452	Коэффициент усиления скольжения при резервировании энергии	0 – 2000,0%		30,0	О	О	О	с. 133

²⁵ Отображается, если любой из битов кода Cn.71 задан равным 1, а в коде Cn.70 задано значение 0 (Flying Start-1 – «Запуск с хода-1»).

²⁶ Отображается, если любой из битов кода Cn.71 задан равным 1.

²⁷ Если номинальная мощность двигателя меньше 7,5 кВт, начальное значение равно 1200.

²⁸ Отображается, если в коде Cn.77 задано значение, отличное от 0 (None – «Нет»).

Код	Адрес связи	Название	Диапазон настроек	Начальное значение	Свойство*	U/F	БД	Ссылка
Cn-83 ²⁸	0h1453	Время разгона при резервировании энергии	0,0 – 600,0 (с)	10,0	О	О	О	с. 133

8.6 Группа функций входного клеммного блока (PAR→In)

В следующей таблице данные, выделенные серым цветом, будут отображаться в том случае, если выбран связанный с ними код.

БД: векторное управление без применения датчиков (dr.09), свойство: доступно для записи во время работы

Код	Адрес связи	Название	Диапазон настроек	Начальное значение	Свойство*	U/F	БД	Ссылка
In-00	-	Код перехода	1 – 99	65	О	О	О	с. 42
In-01	0h1501	Частота при максимальном значении аналогового входного сигнала	Пусковая частота – Максимальная частота (Гц)	Максимальная частота	О	О	О	с. 61
In-02	0h1502	Крутящий момент при максимальном значении аналогового входного сигнала	0,0 – 200,0 (%)	100,0	О	X	X	-
In-05	0h1505	Отображение входного напряжения на клемме V1	-12,00 – 12,00 (В)	0,00	-	О	О	с. 61
In-06	0h1506	Выбор полярности входной клеммы V1	0 Однополюсный сигнал 1 Двухполюсный сигнал	0: Однополюсный сигнал	X	О	О	с. 61
In-07	0h1507	Постоянная времени фильтра входного сигнала на клемме V1	0 – 10000 мс	100	О	О	О	с. 61
In-08	0h1508	Минимальное входное напряжение на клемме V1	0,00 – 10,00 (В)	0,00	О	О	О	с. 61
In-09	0h1509	Выходной сигнал клеммы V1 при минимальном напряжении (%)	0,00 – 100,00 (%)	0,00	О	О	О	с. 61
In-10	0h150A	Максимальное входное напряжение на клемме V1	0,00 – 12,00 (В)	10,00	О	О	О	с. 61
In-11	0h150B	Выходной сигнал клеммы V1 при максимальном напряжении (%)	0,00 – 100,00 (%)	100,00	О	О	О	с. 61

Код	Адрес связи	Название	Диапазон настроек	Начальное значение	Свойство*	U/F	БД	Ссылка	
In-12 ²⁹	Мониторинг 0h150C	Минимальное входное напряжение на клемме V1	-10,00 – 0,00 (В)	0,00	О	О	О	с. 65	
In-13 ²⁹	0h150D	Выходной сигнал клеммы V1 при минимальном напряжении (%)	-100,00 – 0,00 (%)	0,00	О	О	О	с. 65	
In-14 ²⁹	0h150E	Максимальное входное напряжение на клемме V1	-12,00 – 0,00 (В)	-10,00	О	О	О	с. 65	
In-15 ²⁹	0h150F	Выходной сигнал клеммы V1 при максимальном напряжении (%)	-100,00 – 0,00 (%)	-100,00	О	О	О	с. 65	
In-16	0h1510	Изменение направления вращения на клемме V1	0	No (Нет)	0: No (Нет)	О	О	О	с. 61
			1	Yes (Да)					
In-17	0h1511	Уровень квантования для клеммы V1	0,00 ³⁰ , 0,04 – 10,00 (%)	0,04	X	О	О	с. 61	
In-35	0h1523	Отображение входного напряжения на клемме V0	0,00 – 5,00 (В)	0,00	-	О	О	с. 67	
In-37	0h1525	Постоянная времени фильтра входного сигнала на клемме V0	0 – 10000 мс	100	О	О	О	с. 67	
In-38	0h1526	Минимальное входное напряжение на клемме V0	0,00 – 5,00 (В)	0,00	О	X	О	с. 67	
In-39	0h1527	Выходной сигнал клеммы V0 при минимальном напряжении (%)	0,00 – 100,00 (%)	0,00	О	О	О	с. 67	
In-40	0h1528	Максимальное входное напряжение на клемме V0	0,00 – 5,00 (В)	5,00	О	X	О	с. 67	
In-41	0h1529	Выходной сигнал клеммы V0 при максимальном напряжении (%)	0,00 – 100,00 (%)	100,00	О	О	О	с. 67	
In-46	0h152E	Изменение направления вращения на клемме V0	0	No (Нет)	0: No (Нет)	О	О	О	с. 67
			1	Yes (Да)					
In-47	0h152F	Уровень квантования для клеммы V0	0,00 ³⁰ , 0,04 – 10,00 (%)	0,04	О	О	О	с. 67	

²⁹ Отображается, если в коде In.06 задано значение 1 (Bipolar – «Двухполюсный сигнал»).

³⁰ Квантование не используется, если задано значение 0.

Таблица функций

Код	Адрес связи	Название	Диапазон настроек	Начальное значение	Свойство*	U/F	БД	Ссылка
In-50	0h1532	Отображение входного напряжения на клемме I2	0 – 24 (мА)	0,00	-	О	О	с. 67
In-52	0h1534	Постоянная времени фильтра входного сигнала на клемме I2	0 – 10000 мс	100	О	О	О	с. 67
In-53	0h1535	Минимальный входной ток на клемме I2	0,00 – 20,00 (мА)	4,00	О	О	О	с. 67
In-54	0h1536	Выходной сигнал клеммы I2 при минимальном токе (%)	0,00 – 100,00 (%)	0,00	О	О	О	с. 67
In-55	0h1537	Максимальный входной ток на клемме I2	0,00 – 20,00 (мА)	20,00	О	О	О	с. 67
In-56	0h1538	Выходной сигнал клеммы I2 при максимальном токе (%)	0,00 – 100,00 (%)	100,00	О	О	О	с. 67
In-61	0h153D	Изменение направления вращения на клемме I2	0	No (Нет)	0: No (Нет)	О	О	с. 67
			1	Yes (Да)				
In-62	0h153E	Уровень квантования для клеммы I2	0,00 ²⁹ , 0,04 – 10,00 (%)	0,04	О	О	О	с. 67
In-65	0h1541	Настройка функции клеммы P1	0	None (Нет)	1: Fx (Прямой ход)	X	О	с. 72
			1	Fx (Прямой ход)				
In-66	0h1542	Настройка функции клеммы P2	2	Rx (Обратный ход)	2: Rx (Обратный ход)	X	О	с. 72
			3	RST (Сброс)				с. 182
In-67	0h1543	Настройка функции клеммы P3	4	External Trip (Внешнее отключение)	5: BX (Блокировка выхода)	X	О	с. 173
			5	BX (Блокировка выхода)				с. 181
In-68	0h1544	Настройка функции клеммы P4	6	JOG (ТОЛЧКОВЫЙ режим)	3: RST (Сброс)	X	О	с. 109
			7	Speed-L (Низкая скорость)				с. 70
In-69	0h1545	Настройка функции клеммы P5	8	Speed-M (Средняя скорость)	7: Sp-L (Низкая скорость)	X	О	с. 70
			9	Speed-H (Высокая скорость)				с. 70
			11	XCEL-L (Команда разгона/торможения на низкой скорости)				с. 79
			12	XCEL-M (Команда разгона/торможения на средней скорости)				с. 79
			13	RUN Enable (Включить ЗАПУСК)				с. 114
			14	3-Wire (3-проводная схема)				с. 113
			15	2nd Source (2-ой источник)				с. 98
			16	Exchange (Смена питания)				с. 145
			17	Up (Разгон)				с. 111

Код	Адрес связи	Название	Диапазон настроек	Начальное значение	Свойство*	U/F	БД	Ссылка	
			18	Down (Торможение)				с. 111	
			20	U/D Clear (Без разгона/торможения)					
			21	Analog Hold (Удержание аналогового сигнала)					
			22	I-Term Clear (Сброс времени интегрирования)					
			23	PID Openloop (ПИД-регулирование с разомкнутым контуром)					
			24	P Gain2 (Усиление пропорционального звена 2)					
			25	XCEL Stop (Останов с разгоном/торможением)					
			26	2nd Motor (2-ой двигатель)					
			27	U/D Enable (Включить разгон-торможение)					
			33	Baseblock (Базовая блокировка)					
			34	Pre Excite (Предварительное возбуждение)					
			38	Timer In (Вход таймера)					
			40	dis Aux Ref (Отключить вспомогательное опорное значение)					
			46	FWD JOG (ПРЯМОЙ ТОЛЧКОВЫЙ режим)					
			47	REV JOG (ОБРАТНЫЙ ТОЛЧКОВЫЙ режим)					
			49	XCEL-H (Команда разгона/торможения на высокой скорости)					
51	Fire Mode (Режим пожара)								
52	КЕВ-1 Select (Выбор РКЭ-1)								
In-84	0h1554	Выбор фильтра включения многофункциональной входной клеммы	P5-P1		1 1111 ³¹	O	O	O	с. 99
			0	Выключить (выкл.)					
			1	Включить (вкл.)					
In-85	0h1555	Фильтр включения многофункциональной входной клеммы	0 – 10000 мс	10	O	O	O	с. 99	
In-86	0h1556	Фильтр выключения многофункциональной входной клеммы	0 – 10000 мс	3	O	O	O	с. 99	
In-87	0h1557	Выбор многофункциональной входной клеммы	P5 – P1		0 0000 ³²	X	O	O	с. 99
			0	Контакт А (нормально разомкнутый)					
			1	Контакт В (нормально замкнутый)					

³¹ Отобразится на клавишной панели как 

³² Отобразится на клавишной панели как 

Таблица функций

Код	Адрес связи	Название	Диапазон настроек		Начальное значение	Свойство*	U/F	БД	Ссылка
In-88	0h1558	Позволяет выбрать команду работы с нормально разомкнутым / нормально замкнутым контактом	0	Нормально разомкнутый (NO)	0	X	O	O	
			1	Нормально разомкнутый / нормально замкнутый (NO/NC)					
In-89	0h1559	Время задержки многоступенчатой команды	1 – 5000 (мс)		1	X	O	O	с. 70
In-90	0h155A	Состояние многофункциональной входной клеммы	P5-P1		0 0000	-	O	O	с. 99
			0	Сброс (выкл.)					
			1	Соединение (вкл.)					
In-99	0h1563	Переключатель SW1 (режим «отрицательный-положительный-отрицательный» / «положительный-отрицательный-положительный» – NPN/PNP), состояние	бит	0 – 1	0	-	O	O	-
			0	NPN					
			1	PNP					

8.7 Группа функций выходного клеммного блока (PAR→OU)

В следующей таблице данные, выделенные серым цветом, будут отображаться в том случае, если выбран связанный с ними код.

БД: векторное управление без применения датчиков (dr.09), свойство: доступно для записи во время работы

Код	Адрес связи	Название	Диапазон настроек		Начальное значение	Свойство*	U/F	БД	Ссылка
OU-00	-	Код перехода	1 – 99		30	O	O	O	с. 42
OU-01	0h1601	Сигнал аналогового выхода 1	0	Frequency (Частота)	0: Frequency (Частота)	O	O	O	с. 155
			1	Output Current (Выходной ток)					
			2	Output Voltage (Выходное напряжение)					
			3	DCLink Voltage (Напряжение вставки постоянного тока)					
			4	Torque (Крутящий момент)					
			5	Output Power (Выходная мощность)					
			6	Idse (Ток холостого хода)					
			7	Iqse (Ток крутящего момента)					
			8	Target Freq (Целевая частота)					
			9	Ramp Freq (Частота линейного изменения скорости)					
			10	Speed Fdb (Опорный сигнал скорости)					
			12	PID Ref Value (Опорное значение ПИД-регулятора)					
			13	PID Fdb Value (Значение обратной связи ПИД-регулятора)					
			14	PID Output (Выход ПИД-регулятора)					
			15	Constant (Постоянная)					
OU-02	0h1602	Усиление аналогового выхода 1	-1000,0 – 1000,0 (%)		100,0	O	O	O	с. 155
OU-03	0h1603	Смещение аналогового выхода 1	-100 – 100 (%)		0	O	O	O	с. 155

Код	Адрес связи	Название	Диапазон настроек	Начальное значение	Свойство*	U/F	БД	Ссылка	
OU-04	0h1604	Фильтр аналогового выхода I	0 – 10000 мс	5	О	О	О	с. 155	
OU-05	0h1606	Постоянная аналогового выхода I	0,0 – 100,0 (%)	0,0	О	О	О	с. 155	
OU-06	0h1606	Мониторинг аналогового выхода I	0,0 – 1000,0 (%)	0,0	-	О	О	с. 155	
OU-30	0h161E	Выводимый сигнал неисправности	бит	000-111	010 ³³	О	О	О	с. 161
			1	Пониженное напряжение					
			2	Любые неисправности, отличные от пониженного напряжения					
			3	Окончательный отказ автоматического перезапуска					
OU-31	0h161F	Сигнал многофункционального реле I	0	None (Нет)	29: Trip (Отключение)	О	О	О	с. 157
			1	FDT-1 (Обнаружение частоты-1)					
			2	FDT-2 (Обнаружение частоты-2)					
			3	FDT-3 (Обнаружение частоты-3)					
			4	FDT-4 (Обнаружение частоты-4)					
			5	Over Load (Перегрузка)					
			6	IOL (Перегрузка инвертора)					
			7	Under Load (Понижение нагрузки)					
			8	Fan Warning (Предупреждение о вентиляторе)					
			9	Stall (Заглухание)					
			10	Over Voltage (Перенапряжение)					
			11	Low Voltage (Пониженное напряжение)					
			12	Over Heat (Перегрев)					
			13	Lost Command (Потеря команды)					
			14	Run (Работа)					
			15	Stop (Останов)					
			16	Steady (Постоянная скорость)					
			17	Inverter Line (Линия инвертора)					
			18	Comm Line (Линия связи)					
			19	Speed Search (Поиск скорости)					
21	Regeneration (Рекуперация)								
22	Ready (Готовность)								
23	Zero Speed (Нулевая скорость)								
28	Timer Out (Выход таймера)								

³³ Отобразится на клавишной панели как .

Таблица функций

Код	Адрес связи	Название	Диапазон настроек	Начальное значение	Свойство*	U/F	БД	Ссылка	
			29	Trip (Отключение)					
			31	DB Warn %ED (Превышение % предупреждения по динамическому торможению)					
			34	On/Off Control (Управление включением/выключением)					
			35	BR Control (Управление тормозом)					
			36	Зарезервировано					
			37	FAN Exchange (Замена вентилятора)					
			38	Fire Mode (Режим пожара)					
			40	KEB Operating (Работа РКЭ)					
			41	Pre Overheat (Перед перегревом)					
			42	Minor Fault (Незначительная неисправность)					
			43	Torque Detect1 (Обнаружение крутящего момента 1)					
44	Torque Detect2 (Обнаружение крутящего момента 2)								
OU-33	0h1621	Сигнал многофункционального реле 2	0	None (Нет)	14: Run (Работа)	O	O	O	с. 157
			1	FDT-1 (Обнаружение частоты-1)					
			2	FDT-2 (Обнаружение частоты-2)					
			3	FDT-3 (Обнаружение частоты-3)					
			4	FDT-4 (Обнаружение частоты-4)					
			5	Over Load (Перегрузка)					
			6	IOL (Перегрузка инвертора)					
			7	Under Load (Понижение нагрузки)					
			8	Fan Warning (Предупреждение о вентиляторе)					
			9	Stall (Заглухание)					
			10	Over Voltage (Перенапряжение)					
			11	Low Voltage (Пониженное напряжение)					
			12	Over Heat (Перегрев)					
			13	Lost Command (Потеря команды)					
			14	Run (Работа)					
			15	Stop (Останов)					
			16	Steady (Постоянная скорость)					
			17	Inverter Line (Линия инвертора)					
			18	Comm Line (Линия связи)					
			19	Speed Search (Поиск скорости)					
			21	Regeneration (Рекуперация)					
			22	Ready (Готовность)					
			23	Zero Speed (Нулевая скорость)					
			28	Timer Out (Выход таймера)					
			29	Trip (Отключение)					
			31	DB Warn %ED (Превышение % предупреждения по динамическому торможению)					
			34	On/Off Control (Управление включением/выключением)					
			35	BR Control (Управление тормозом)					
			36	Зарезервировано					
			37	FAN Exchange (Замена вентилятора)					
			38	Fire Mode (Режим пожара)					
			40	KEB Operating (Работа РКЭ)					
			41	Pre Overheat (Перед перегревом)					

Код	Адрес связи	Название	Диапазон настроек	Начальное значение	Свойство*	U/F	БД	Ссылка
			42 Minor Fault (Незначительная неисправность)					
			43 Torque Detect1 (Обнаружение крутящего момента 1)					
			44 Torque Detect2 (Обнаружение крутящего момента 2)					
OU-41	0h1629	Мониторинг многофункционал. реле	-	00	-	-	-	с. 157
OU-50	0h1632	Задержка включения многофункционального реле	0,00 – 100,00 (с)	0,00	О	О	О	с. 162
OU-51	0h1633	Задержка выключения многофункционального реле	0,00 – 100,00 (с)	0,00	О	О	О	с. 162
OU-52	0h1634	Выбор контакта многофункционального реле	Реле 1, Реле 2	00 ³⁴	Х	О	О	с. 162
			0 Контакт А (норм.разомкнутый)					
			1 Контакт В (нормально замкнутый)					
OU-53	0h1635	Задержка включения выхода сигнала неисправности	0,00 – 100,00 (с)	0,00	О	О	О	с. 161
OU-54	0h1636	Задержка выключения выхода сигнала неисправности	0,00 – 100,00 (с)	0,00	О	О	О	с. 161
OU-55	h1637	Задержка включения таймера	0,00 – 100,00 (с)	0,00	О	О	О	с. 150
OU-56	0h1638	Задержка выключения таймера	0,00 – 100,00 (с)	0,00	О	О	О	с. 150
OU-57	0h1639	Частота обнаружения	0,00 – Максимальная частота (Гц)	30,00	О	О	О	с. 157
OU-58	0h163A	Диапазон обнаружения частоты	0,00 – Максимальная частота (Гц)	10,00	О	О	О	с. 157
OU-67	0h1643	Настройка работы при обнаружении крутящего момента 1 ³⁵	0 None (Нет)	0	Х	О	О	с. 186
			1 OT CmdSpd Warn (Предупреждение о превышении крутящего момента при частоте команды)					
			2 OT Warning (Предупреждение о превышении крутящего момента)					
			3 OT CmdSpdTrip (Отключение по превышению крутящего момента при частоте команды)					
			4 OT Trip (Отключение по превышению крутящего момента)					
			5 UT CmdSpd Warn (Предупреждение о понижении крутящего момента при частоте команды)					
			6 UT Warning (Предупреждение о понижении крутящего момента)					
			7 UT CmdSpd Trip (Отключение по понижению крутящего момента при частоте команды)					
8 UT Trip (Отключение по понижению крутящего момента)								
OU-68	0h1644	Уровень обнаружения крутящего момента 1 ³⁵	0,0 – 200,0	100,0	О	О	О	с. 186



³⁴ Отобразится на клавишной панели как .

³⁵ Отображается только в том случае, если параметр многофункционального реле (OU-31, 33) настроен на значение 43 (Prt Trq Det 1 – «Обнаружение крутящего момента защитой 1»).

Таблица функций

Код	Адрес связи	Название	Диапазон настроек	Начальное значение	Свойство*	U/F	БД	Ссылка	
OU-69	0h1645	Время задержки обнаружения крутящего момента 1 ³⁵	0 – 100	1	О	О	О	с. 186	
OU-70	0h1646	Настройка работы при обнаружении крутящего момента 2 ³⁶	0	None (Нет)	0	X	О	О	с. 186
			1	OT CmdSpd Warn (Предупреждение о превышении крутящего момента при частоте команды)					
			2	OT Warning (Предупреждение о превышении крутящего момента)					
			3	OT CmdSpd Trip (Отключение по превышению крутящего момента при частоте команды)					
			4	OT Trip (Отключение по превышению крутящего момента)					
			5	UT CmdSpd Warn (Предупреждение о понижении крутящего момента при частоте команды)					
			6	UT Warning (Предупреждение о понижении крутящего момента)					
			7	UT CmdSpd Trip (Отключение по понижению крутящего момента при частоте команды)					
			8	UT Trip (Отключение по понижению крутящего момента)					
OU-71	0h1647	Уровень обнаружения крутящего момента 2 ³⁶	0,0 – 200,0	100,0	О	О	О	с. 186	
OU-72	0h1648	Время задержки обнаружения крутящего момента 2 ³⁶	0 – 100	1	О	О	О	с. 186	

8.8 Группа функций связи (PAR→CM)

В следующей таблице данные, выделенные серым цветом, будут отображаться в том случае, если выбран связанный с ними код.

БД: векторное управление без применения датчиков (dr.09), свойство: доступно для записи во время работы

Код	Адрес связи	Название	Диапазон настроек	Начальное значение	Свойство*	U/F	БД	Ссылка	
CM-00	-	Код перехода	1 – 99	20	О	О	О	с. 42	
CM-01	0h1701	ID встроенного коммуникационного интерфейса инвертора	1 – 250	1	О	О	О	с. 194	
CM-02	0h1702	Встроенный протокол связи	0	ModBus RTU	0: ModBus RTU	О	О	О	с. 194
			2	LS INV 485					
CM-03	0h1703	Скорость передачи данных через встроенный интерфейс	0	1200 бит/с	3: 9600 бит/с	О	О	О	с. 194
			1	2400 бит/с					
			2	4800 бит/с					

³⁶ Отображается только в том случае, если параметр многофункционального реле (OU-31, 33) настроен на значение 44 (Prf Trq Det 2 – «Обнаружение крутящего момента защитой 2»).

Код	Адрес связи	Название	Диапазон настроек	Начальное значение	Свойство*	U/F	БД	Ссылка
			3 9600 бит/с					
			4 19200 бит/с					
			5 38400 бит/с					
			6 56 кбит/с					
			7 115 кбит/с ³⁷					
CM-04	0h1704	Настройка кадра встроенного коммуникационного протокола	0 D8/PN/S1 1 D8/PN/S2 2 D8/PE/S1 3 D8/PO/S1	0: D8/PN/S1	О	О	О	с. 194
CM-05	0h1705	Задержка передачи после приема	0 – 1000 (мс)	5 мс	О	О	О	с. 194
CM-06 ³⁸	0h1706	Версия программного обеспечения дополнительного коммуникационного интерфейса	-	0,00	О	О	О	-
CM-07 ³⁸	0h1707	ID инвертора для дополнительного коммуникационного интерфейса	0 – 255	1	О	О	О	-
CM-08 ³⁸	0h1708	Скорость передачи данных по промышленной шине	-	12 Мбит/с	-	О	О	-
CM-09 ³⁸	0h1709	Состояние светодиода дополнительного коммуникационного интерфейса	-	-	О	О	О	-
CM-30	0h171E	Количество выходных параметров	0 – 8	3	О	О	О	с. 198
CM-31	0h171F	Адрес выходной связи 1	0000 – FFFF, шестнадцатеричное значение	000A	О	О	О	с. 198
CM-32	0h1720	Адрес выходной связи 2	0000 – FFFF, шестнадцатеричное значение	000E	О	О	О	с. 198
CM-33	0h1721	Адрес выходной связи 3	0000 – FFFF, шестнадцатеричное значение	000F	О	О	О	с. 198

³⁷ 115200 бит/с³⁸ Отображается только в том случае, если установлена дополнительная коммуникационная плата.

Таблица функций

Код	Адрес связи	Название	Диапазон настроек		Начальное значение	Свойство*	U/F	БД	Ссылка
CM-34	0h1722	Адрес выходной связи 4	0000 – FFFF, шестнадцатеричное значение		0000	O	O	O	с. 198
CM-35	0h1723	Адрес выходной связи 5	0000 – FFFF, шестнадцатеричное значение		0000	O	O	O	с. 198
CM-36	0h1724	Адрес выходной связи 6	0000 – FFFF, шестнадцатеричное значение		0000	O	O	O	с. 198
CM-37	0h1725	Адрес выходной связи 2	0000 – FFFF, шестнадцатеричное значение		0000	O	O	O	с. 198
CM-38	0h1726	Адрес выходной связи 8	0000 – FFFF, шестнадцатеричное значение		0000	O	O	O	с. 198
CM-50	0h1732	Количество входных параметров	0 – 8		2	O	O	O	с. 198
CM-51	0h1733	Адрес входной связи 1	0000 – FFFF, шестнадцатеричное значение		0005	X	O	O	с. 198
CM-52	0h1734	Адрес входной связи 2	0000 – FFFF, шестнадцатеричное значение		0006	X	O	O	с. 198
CM-53	0h1735	Адрес входной связи 3	0000 – FFFF, шестнадцатеричное значение		0000	X	O	O	с. 198
CM-54	0h1736	Адрес входной связи 4	0000 – FFFF, шестнадцатеричное значение		0000	X	O	O	с. 198
CM-55	0h1737	Адрес входной связи 5	0000 – FFFF, шестнадцатеричное значение		0000	X	O	O	с. 198
CM-56	0h1738	Адрес входной связи 6	0000 – FFFF, шестнадцатеричное значение		0000	X	O	O	с. 198
CM-57	0h1739	Адрес входной связи 2	0000 – FFFF, шестнадцатеричное значение		0000	X	O	O	с. 198
CM-58	0h173A	Адрес входной связи 8	0000 – FFFF, шестнадцатеричное значение		0000	X	O	O	с. 198
CM-68	0h1744	Перестановка данных для промышленной шины	0	No (Нет)	0	X	O	O	с. 198
			1	Yes (Да)					
CM-70	0h1746	Многофункциональный вход связи 1	0	None (Нет)	0: None (Нет)	O	O	O	с. 218

Код	Адрес связи	Название	Диапазон настроек		Начальное значение	Свойство*	U/F	БД	Ссылка
CM-71	0h1747	Многофункциональный вход связи 2	1	Fx (Прямой ход)	0: None (Нет)	О	О	О	с. 218
CM-72	0h1748	Многофункциональный вход связи 3	2	Rx (Обратный ход)	0: None (Нет)	О	О	О	с. 218
CM-73	0h1749	Многофункциональный вход связи 4	3	RST (Сброс)	0: None (Нет)	О	О	О	с. 218
CM-74	0h174A	Многофункциональный вход связи 5	4	External Trip (Внешнее отключение)	0: None (Нет)	О	О	О	с. 218
CM-75	0h174B	Многофункциональный вход связи 6	5	BX (Блокировка выхода)	0: None (Нет)	О	О	О	с. 218
CM-76	0h174C	Многофункциональный вход связи 7	6	JOG (ТОЛЧКОВЫЙ режим)	0: None (Нет)	О	О	О	с. 218
CM-77	0h174D	Многофункциональный вход связи 8	7	Speed-L (Низкая скорость)	0: None (Нет)	О	О	О	с. 218
			8	Speed-M (Средняя скорость)					
			9	Speed-H (Высокая скорость)					
			11	XCEL-L (Команда разгона/торможения на низкой скорости)					
			12	XCEL-M (Команда разгона/торможения на средней скорости)					
			13	RUN Enable (Включить ЗАПУСК)					
			14	3-Wire (3-проводная схема)					
			15	2nd Source (2-ой источник)					
			16	Exchange (Смена питания)					
			17	Up (Разгон)					
			18	Down (Торможение)					
			20	U/D Clear (Без разгона/торможения)					
			21	Analog Hold (Удержание аналогового сигнала)					
			22	I-Term Clear (Сброс времени интегрирования)					
			23	PID Openloop (ПИД-регулирование с разомкнутым контуром)					
			24	P Gain2 (Усиление пропорционального звена 2)					
			25	XCEL Stop (Останов с разгоном/торможением)					
			26	2nd Motor (2-ой двигатель)					
27	U/D Enable (Включить разгон-торможение)								
33	Baseblock (Базовая блокировка)								
34	Pre Excite (Предварительное возбуждение)								

Таблица функций

Код	Адрес связи	Название	Диапазон настроек	Начальное значение	Свойство*	U/F	БД	Ссылка
			38 Timer In (Вход таймера)					
			40 dis Aux Ref (Отключить вспомогательное опорное значение)					
			46 FWD JOG (ПРЯМОЙ ТОЛЧКОВЫЙ режим)					
			47 REV JOG (ОБРАТНЫЙ ТОЛЧКОВЫЙ режим)					
			49 XCEL-H (Команда разгона/торможения на высокой скорости)					
			51 Fire Mode (Режим пожара)					
			52 КЕВ-1 Select (Выбор РКЭ-1)					
CM-86	0h1756	Мониторинг многофункционального входа связи	-	0	X	O	O	с. 196
CM-90	0h175A	Выбор средства мониторинга передачи кадров данных	0	Int485 (Интерфейс 485)	0	O	O	-
			1	Keypad (Клавишная панель)				
CM-91	0h175B	Счетчик кадров данных ответа	0 – 65535	-	X	O	O	-
CM-92	0h175C	Счетчик кадров данных ошибки	0 – 65535	-	X	O	O	-
CM-93	0h175D	Счетчик кадров данных неподтверждения (NAK)	0 – 65535	-	X	O	O	-
CM-94 ³⁹	-	Выгрузка данных связи	0	No (Нет)	0: No (Нет)	X	O	O
			1	Yes (Да)				

8.9 Группа функций применения (PAR→AP)

В следующей таблице данные, выделенные серым цветом, будут отображаться в том случае, если выбран связанный с ними код.

БД: векторное управление без применения датчиков (dr.09), свойство: доступно для записи во время работы

Код	Адрес связи	Название	Диапазон настроек	Начальное значение	Свойство*	U/F	БД	Ссылка
AP-00	-	Код перехода	1 – 99	20	O	O	O	с. 42
AP-01	0h1801	Выбор функции для случая применения	0	None (Нет)	0: None (Нет)	X	O	O
			1	-				
			2	Proc PID (ПИД-регулятор процесса)				
AP-16 ⁴⁰	0h1810	Мониторинг выходного сигнала ПИД-регулятора	(%)	0,00	-	O	O	с. 119
AP-17 ⁴⁰	0h1811	Мониторинг опорного значения ПИД-регулятора	(%)	50,00	-	O	O	с. 119

³⁹ Отображается только в том случае, если установлена дополнительная коммуникационная плата.

⁴⁰ Отображается, если в коде AP.01 задано значение 2 (Proc PID – «ПИД-регулятор процесса»).

Код	Адрес связи	Название	Диапазон настроек	Начальное значение	Свойство*	U/F	БД	Ссылка	
AP-18 ⁴⁰	0h1812	Мониторинг значения сигнала обратной связи ПИД-регулятора	(%)	0,00	-	O	O	с. 119	
AP-19 ⁴⁰	0h1813	Настройка опорного значения ПИД-регулятора	-100,00 – 100,00 (%)	50,00	O	O	O	с. 119	
AP-20 ⁴⁰	0h1814	Источник опорного значения ПИД-регулятора	0	Keypad (Клавишная панель)	0: Keypad (Клавишная панель)	X	O	O	с. 119
			1	V1					
			3	V0					
			4	I2					
			5	Int 485 (Интерфейс 485)					
			7	FieldBus (Промышленная шина)					
AP-21 ⁴⁰	0h1815	Источник сигнала обратной связи ПИД-регулятора	0	V1	0: V1	X	O	O	с. 119
			2	V0					
			3	I2					
			4	Int 485 (Интерфейс 485)					
			6	FieldBus (Промышленная шина)					
AP-22 ⁴⁰	0h1816	Коэффициент усиления пропорционального звена ПИД-регулятора	0,0 – 1000,0 (%)	50,0	O	O	O	с. 119	
AP-23 ⁴⁰	0h1817	Время интегрирования ПИД-регулятора	0,0 – 200,00 (с)	10,0	O	O	O	с. 119	
AP-24 ⁴⁰	0h1818	Время дифференцирования ПИД-регулятора	0 – 1000 (мс)	0	O	O	O	с. 119	
AP-25 ⁴⁰	0h1819	Коэффициент усиления компенсации ПИД-регулятора по возмущению	0,0 – 1000,0 (%)	0,0	O	O	O	с. 119	
AP-26 ⁴⁰	0h181A	Масштаб коэффициента усиления пропорционального звена	0,0 – 100,0 (%)	100,0	X	O	O	с. 119	
AP-27 ⁴⁰	0h181B	Выходной фильтр ПИД-регулятора	0 – 10000 мс	0	O	O	O	с. 119	
AP-28 ⁴⁰	0h181C	Режим ПИД-регулирования	0	Process PID (ПИД-регулятор процесса)	0	X	O	O	=
			1	Normal PID (Нормальный ПИД-регулятор)					
AP-29 ⁴⁰	0h181D	Верхняя предельная частота ПИД-регулятора	Нижняя предельная частота ПИД-регулятора – 300,00 (Гц)	60,00	O	O	O	с. 119	
AP-30 ⁴⁰	0h181E	Нижняя предельная частота ПИД-регулятора	-300,00 – Верхняя предельная частота ПИД-регулятора (Гц)	-60,00	O	O	O	с. 119	
AP-32 ⁴⁰	0h1820	Масштаб выходного сигнала ПИД-регулятора	0,1 – 1000,0 (%)	100,0	X	O	O	с. 119	
AP-33 ⁴⁰	0h181F	Обращение выходного сигнала ПИД-регулятора	0	No (Нет)	0: No (Нет)	X	O	O	с. 119
			1	Yes (Да)					

Таблица функций

Код	Адрес связи	Название	Диапазон настроек	Начальное значение	Свойство*	U/F	БД	Ссылка	
AP-34 ⁴⁰	0h1822	Частота работы ПИД-регулятора	0,00 – Максимальная частота (Гц)	0,00	X	O	O	с. 119	
AP-35 ⁴⁰	0h1823	Уровень работы ПИД-регулятора	0,0 – 100,0 (%)	0,0	X	O	O	с. 119	
AP-36 ⁴⁰	0h1824	Время задержки работы ПИД-регулятора	0 – 9999 (с)	600	O	O	O	с. 119	
AP-37 ⁴⁰	0h1825	Время задержки спящего режима ПИД-регулятора	0,0 – 999,9 (с)	60,0	O	O	O	с. 119	
AP-38 ⁴⁰	0h1826	Частота спящего режима ПИД-регулятора	0,00 – Максимальная частота (Гц)	0,00	O	O	O	с. 119	
AP-39 ⁴⁰	0h1827	Уровень пробуждения ПИД-регулятора	0 – 100 (%)	35	O	O	O	с. 119	
AP-40 ⁴⁰	0h1828	Настройка режима пробуждения ПИД-регулятора	0	Below Level (Ниже уровня)	0: Below Level (Ниже уровня)	O	O	O	с. 119
			1	Above Level (Выше уровня)					
			2	Beyond Level (За пределами уровня)					
AP-43 ⁴⁰	0h182B	Коэффициент усиления единицы ПИД-регулятора	0,00 – 300,00 (%)	100,00	O	O	O	с. 119	
AP-44 ⁴⁰	0h182C	PID Unit Scale (Масштаб единицы ПИД-регулирования)	0	Мониторинг x100	2: x 1	O	O	O	с. 119
			1	Мониторинг x10					
			2	x 1					
			3	x 0,1					
			4	x 0,01					
AP-45 ⁴⁰	0h182D	2-ой коэффициент усиления пропорционального звена ПИД-регулятора	0,0 – 1000,0 (%)	100,0	X	O	O	с. 119	

8.10 Группа функций защиты (PAR→Pr)

В следующей таблице данные, выделенные серым цветом, будут отображаться в том случае, если выбран связанный с ними код.

БД: векторное управление без применения датчиков (dr.09), свойство: доступно для записи во время работы

Код	Адрес связи	Название	Диапазон настроек	Начальное значение	Свойство*	U/F	БД	Ссылка
Pr-00	-	Код перехода	1 – 99	40	O	O	O	с. 42

Код	Адрес связи	Название	Диапазон настроек		Начальное значение	Свойство*	U/F	БД	Ссылка
Pr-04	0h1B04	Настройка уровня нагрузки	0	Normal Duty (Нормальная нагрузка)	1: Heavy Duty (Тяжелая нагрузка)	X	O	O	с. 167
			1	Heavy Duty (Тяжелая нагрузка)					
Pr-05	0h1B05	Защита от обрыва фазы на входе/выходе	бит	00 – 11	00 ⁴¹	X	O	O	с. 172
			01	Обрыв фазы на выходе					
			10	Обрыв фазы на входе					
Pr-06	0h1B06	Диапазон входного напряжения во время обрыва фазы	1 – 100 (В)		15	X	O	O	с. 172
Pr-07	0h1B07	Время торможения при отключении по неисправности	0,0 – 600,0 (с)		3,0	O	O	O	-
Pr-08	0h1B08	Выбор пуска после перезагрузки при отключении	0	No (Нет)	0: No (Нет)	O	O	O	с. 141
			1	Yes (Да)					
Pr-09	0h1B09	Количество попыток автоматического перезапуска	0 – 10		0	O	O	O	с. 141
Pr-10 ⁴²	0h1B0A	Время задержки перед автоматическим перезапуском	0,0 – 60,0 (с)		1,0	O	O	O	с. 141
Pr-12	0h1B0C	Действие при потере команды управления скоростью	0	None (Нет)	0: None (Нет)	O	O	O	с. 175
			1	Free-Run (Выбег)					
			2	Dec (Торможение)					
			3	Hold Input (Удержание входного значения)					
			4	Hold Output (Удержание выходного значения)					
			5	Lost Preset (Уставка при потере)					
Pr-13 ⁴³	0h1B0D	Время принятия решения о потере команды управления скоростью	0,0 – 120,0 (с)		1,0	O	O	O	с. 175

⁴¹ Отобразится на клавишной панели как .

⁴² Отображается, если значение Pr.09 задано большим, чем 0.

⁴³ Отображается, если в коде Pr.12 задано значение, отличное от 0 (NONE – «Нет»).

Таблица функций

Код	Адрес связи	Название	Диапазон настроек		Начальное значение	Свойство*	U/F	БД	Ссылка
Pr-14 ⁴³	0h1B0E	Рабочая частота при потере команды управления скоростью	0, Пусковая частота – Максимальная частота (Гц)		0,00	О	О	О	с. 175
Pr-15 ⁴³	0h1B0F	Уровень принятия решения о потере аналогового входного сигнала	0	Half of x1 (Половина x1)	0: Half of x1 (Половина x1)	О	О	О	с. 175
			1	Below x1 (Ниже x1)					
Pr-17	0h1B11	Выбор предупреждения о перегрузке	0	No (Нет)	0: No (Нет)	О	О	О	с. 167
			1	Yes (Да)					
Pr-18	0h1B12	Уровень предупреждения о перегрузке	30 – 180 (%)		150	О	О	О	с. 167
Pr-19	0h1B13	Время предупреждения о перегрузке	0,0 – 30,0 (с)		10,0	О	О	О	с. 167
Pr-20	0h1B14	Действие при неисправности, связанной с перегрузкой	0	None (Нет)	1: Free-Run (Выбег)	О	О	О	с. 167
			1	Free-Run (Выбег)					
			2	Dec (Торможение)					
Pr-21	0h1B15	Уровень неисправности, связанной с перегрузкой	30 – 200 (%)		180	О	О	О	с. 167
Pr-22	0h1B16	Время неисправности, связанной с перегрузкой	0,0 – 60,0 (с)		60,0	О	О	О	с. 167
Pr-25	0h1B19	Выбор предупреждения о понижении нагрузки	0	No (Нет)	0: No (Нет)	О	О	О	с. 179
			1	Yes (Да)					
Pr-26	0h1B1A	Время предупреждения о понижении нагрузки	0,0 – 600,0 (с)		10,0	О	О	О	с. 179
Pr-27	0h1B1B	Выбор действия при отключении по понижению нагрузки	0	None (Нет)	0: None (Нет)	О	О	О	с. 179
			1	Free-Run (Выбег)					
			2	Dec (Торможение)					
Pr-28	0h1B1C	Время отключения по понижению нагрузки	0,0 – 600,0 (с)		30,0	О	О	О	с. 179
Pr-29	0h1B1D	Нижний предельный уровень понижения нагрузки	10 – 100 (%)		30	О	О	О	с. 179
Pr-30	0h1B1E	Верхний предельный уровень понижения нагрузки	10 – 100 (%)		30	О	О	О	с. 179
Pr-31	0h1B1F	Действие при обнаружении отсутствия двигателя	0	None (Нет)	0: None (Нет)	О	О	О	с. 184
			1	Free-Run (Выбег)					
Pr-32	0h1B20	Уровень тока для обнаружения отсутствия двигателя	1 – 100 (%)		5	О	О	О	с. 184

Код	Адрес связи	Название	Диапазон настроек		Начальное значение	Свойство*	U/F	БД	Ссылка
Pr-33	0h1B21	Время обнаружения условия отсутствия двигателя	0,1 – 10,0 (с)		3,0	O	O	O	с. 184
Pr-40	0h1B28	Выбор отключения электронной тепловой защитой	0	None (Нет)	0: None (Нет)	O	O	O	с. 165
			1	Free-Run (Выбег)					
			2	Dec (Торможение)					
Pr-41	0h1B29	Тип вентилятора охлаждения двигателя	0	Self-cool (Естественное охлаждение)	0: Self-cool (Естественное охлаждение)	O	O	O	с. 165
			1	Forced-cool (Принудительное охлаждение)					
Pr-42	0h1B2A	Степень электронной тепловой защиты в течение 1 минуты	120 – 200 (%)		150	O	O	O	с. 165
Pr-43	0h1B2B	Степень длительной электронной тепловой защиты	50 – 150 (%)		120	O	O	O	с. 165
Pr-45	0h1B2D	Режим отключения по блокировке выхода (BX)	0	Free-Run (Выбег)	0	X	O	O	-
			1	Dec (Торможение)					
Pr-50	0h1B32	Работа в режиме предотвращения заглохания и динамическое торможение	бит	0000 – 1111	0000	X	O	X	с. 169
			0001	Разгон					
			0010	На постоянной скорости					
			0100	Торможение					
			1000	Динамическое торможение					
Pr-51	0h1B33	Частота заглохания 1	Пусковая частота – Частота заглохания 2 (Гц)		60,00	O	O	X	с. 169
Pr-52	0h1B34	Уровень заглохания 1	30 – 250 (%)		180	X	O	X	с. 169
Pr-53	0h1B35	Частота заглохания 2	Пусковая частота 1 – Частота заглохания 3 (Гц)		60,00	O	O	X	с. 169
Pr-54	0h1B36	Уровень заглохания 2	30 – 250 (%)		180	X	O	X	с. 169
Pr-55	0h1B37	Частота заглохания 3	Пусковая частота 2 – Частота заглохания 4 (Гц)		60,00	O	O	X	с. 169
Pr-56	0h1B38	Уровень заглохания 3	30 – 250 (%)		180	X	O	X	с. 169
Pr-57	0h1B39	Частота заглохания 4	Частота заглохания 3 – Максимальная частота (Гц)		60,00	O	O	X	с. 169
Pr-58	0h1B3A	Уровень заглохания 4	30 – 250 (%)		180	X	O	X	с. 169
Pr-59	0h1B3B	Коэффициент усиления при динамическом торможении	0 – 150 (%)		0	O	O	O	-

Таблица функций

Код	Адрес связи	Название	Диапазон настроек	Начальное значение	Свойство*	U/F	БД	Ссылка	
Pr-66	0h1B42	Уровень предупреждения по резистору ДТ	0 – 30 (%)	10	О	О	О	с. 177	
Pr-77	0h1B4D	Температура за- благовременного предупреждения о перегреве	90 – 110	90	О	О	О	с. 185	
Pr-78	0h1B4E	Выбор работы при заблаговременном предупреждении о перегреве	0	NONE (Нет)	0	О	О	О	с. 185
			1	Warning (Предупреждение)					
			2	FreeRun (Выбег)					
			3	Dec (Торможение)					
Pr-79	0h1B4F	Выбор неисправности вентилятора охлаждения	0	Trip (Отключение)	1: Warning (Предупреждение)	О	О	О	с. 180
			1	Warning (Предупреждение)					
Pr-80	0h1B50	Выбор действия при отключении по отказу дополнитель- ной платы	0	None (Нет)	1: Free-Run (Выбег)	О	О	О	с. 183
			1	Free-Run (Выбег)					
			2	Dec (Торможение)					
Pr-81	0h1B51	Время задержки принятия решения об отключении по понижению напря- жения	0,0 – 60,0 (с)	0,0	X	О	О	с. 180	
Pr-82	0h1B52	LV2 Selection (Выбор режима пониже- ния напряжения 2)	0	No (Нет)	0	X	О	О	-
			1	Yes (Да)					
Pr-86	0h1B56	Накопленный процент времени использования вентилятора	0,0 – 100,0 [%]	0,0	-	О	О	-	
Pr-87	0h1B57	Уровень предупреждения о замене вентилятора	0,0 – 100,0 [%]	90,0	О	О	О	-	
Pr-88	0h1B58	Сброс времени ра- боты вентилятора	0	No (Нет)	0	X	О	О	-
			1	Yes (Да)					
Pr-89	0h1B59	Состояние венти- лятора	бит	00 – 01	0	-	О	О	-
			00	-					
			01	Замена вентилятора					
Pr-90	0h1B5A	Выбор отключения по размыканию реле	-	-	X	О	О	-	
Pr-91	0h1B5B	История неисправностей 1	-	-	-	О	О	-	
Pr-92	0h1B5C	История неисправностей 2	-	-	-	О	О	-	
Pr-93	0h1B5D	История неисправностей 3	-	-	-	О	О	-	
Pr-94	0h1B5E	История неисправностей 4	-	-	-	О	О	-	
Pr-95	0h1B5F	История неисправностей 5	-	-	-	О	О	-	
Pr-96	0h1B60	Удаление истории неисправностей	0	No (Нет)	0: No (Нет)	О	О	О	-
			1	Yes (Да)					

8.11 Группа функций 2-ого двигателя (PAR→M2)

Группа функций 2-ого двигателя отображается в том случае, если любой из параметров In.65-69 настроен на значение 26 (2nd MOTOR – «2-ой двигатель»).

В следующей таблице данные, выделенные серым цветом, будут отображаться в том случае, если выбран связанный с ними код.

БД: векторное управление без применения датчиков (dr.09), свойство: доступно для записи во время работы

Код	Адрес связи	Название	Диапазон настроек	Начальное значение	Свойство*	U/F	БД	Ссылка	
M2-00	-	Код перехода	1 – 99	14	О	О	О	с. 42	
M2-04	0h1C04	Время разгона	0,0 – 600,0 (с)	20,0	О	О	О	с. 144	
M2-05	0h1C05	Время торможения	0,0 – 600,0 (с)	30,0	О	О	О	с. 144	
M2-06	0h1C06	Мощность двигателя	0	0,2 кВт	-	X	О	О	с. 144
			1	0,4 кВт					
			2	0,75 кВт					
			3	1,1 кВт					
			4	1,5 кВт					
			5	2,2 кВт					
			6	3,0 кВт					
			7	3,7 кВт					
			8	4,0 кВт					
			9	5,5 кВт					
			10	7,5 кВт					
11	11,0 кВт								
M2-07	0h1C07	Базовая частота	30,00 – 400,00 (Гц)	60,00	X	О	О	с. 144	
M2-08	0h1C08	Режим управления	0	V/F (U/F)	0: V/F (U/F)	X	О	О	с. 144
			2	Slip Compen (Компенсация скольжения)					
			4	IM Sensorless (Асинхронный двигатель без применения датчиков)					
M2-10	0h1C0A	Количество полюсов двигателя	2 – 48	В зависимости от настройки двигателя	X	О	О	с. 144	
M2-11	0h1C0B	Номинальная скорость скольжения	0 – 3000 (об./мин.)		X	О	О	с. 144	
M2-12	0h1C0C	Номинальный ток двигателя	1,0 – 1000,0 (А)		X	О	О	с. 144	
M2-13	0h1C0D	Ток двигателя на холостом ходу	0,5 – 1000,0 (А)		X	О	О	с. 144	
M2-14	0h1C0E	Номинальное напряжение двигателя	170 – 480 (В)		X	О	О	с. 144	
M2-15	0h1C0F	КПД двигателя	64 – 100 (%)		X	О	О	с. 144	
M2-16	0h1C10	Степень инерции нагрузки	0 – 8		X	О	О	с. 144	
M2-17	-	Сопrotивление статора	В зависимости от настройки двигателя		X	О	О	с. 144	

Таблица функций

Код	Адрес связи	Название	Диапазон настроек	Начальное значение	Свойство*	U/F	БД	Ссылка	
M2-18	-	Индуктивность рассеяния			X	O	O	с. 144	
M2-19	-	Индуктивность статора			X	O	O	с. 144	
M2-20 ⁴⁴	-	Постоянная времени ротора			25 – 5000 (мс)	X	O	O	с. 144
M2-25	0h1C19	Характеристика U/F	0	Linear (Линейная)	0: Linear (Линейная)	X	O	O	с. 144
			1	Square (Квадратичная)					
			2	User V/F (Пользовательская U/F)					
M2-26	0h1C1A	Форсирование крутящего момента на прямом ходу	0,0 – 15,0 (%)	2,0	X	O	O	с. 144	
M2-27	0h1C1B	Форсирование крутящего момента на обратном ходу	0,0 – 15,0 (%)		X	O	O	с. 144	
M2-28	0h1C1C	Уровень предотвращения заглужания	30 – 150 (%)	150	X	O	O	с. 144	
M2-29	0h1C1D	Степень электронной тепловой защиты в течение 1 минуты	100 – 200 (%)	150	X	O	O	с. 144	
M2-30	0h1C1E	Степень длительной электронной тепловой защиты	50 – Степень электронной тепловой защиты в течение 1 минуты	100	X	O	O	с. 144	
M2-31	0h1C1F	Коэффициент усиления компенсации крутящего момента на низкой скорости	50 – 300 (%)	Различается в зависимости от мощности двигателя	X	X	O	с. 130	
M2-32	0h1C20	Масштаб индуктивности рассеяния статора	50 – 300 (%)	Различается в зависимости от мощности двигателя	X	X	O	с. 130	
M2-33	0h1C21	Масштаб индуктивности статора	50 – 300 (%)	Различается в зависимости от мощности двигателя	X	X	O	с. 130	
M2-34	0h1C12	Масштаб постоянной времени ротора	50 – 300 (%)	Различается в зависимости от мощности двигателя	X	X	O	с. 130	
M2-40	0h1C28	Коэффициент усиления скорости для счетчика оборотов	0,1 – 6000,0 [%]	100,0	O	O	O	-	
M2-41	0h1C29	Масштаб скорости для счетчика оборотов	0	x 1	0: x 1	O	O	O	-
			1	x 0,1					
			2	x 0,01					
			3	x 0,001					
			4	x 0,0001					
M2-42	0h1C2A	Единица скорости для счетчика оборотов	0	Rpm (об./мин.)	0: Rpm (об./мин.)	O	O	O	-
			1	rpm (м/мин.)					

⁴⁴ Отображается, если в коде M2.08 задано значение 4 (IM Sensorless – «Асинхронный двигатель без применения датчиков»).

9 Поиск и устранение неисправностей

В этой главе объясняется, как определить и устранить проблему в случае срабатывания защитных функций инвертора, возникновения отключений по неисправности, сигналов предупреждения или неисправности. Если после выполнения рекомендованных действий по поиску и устранению неисправностей инвертор не работает нормальным образом, обратитесь в центр обслуживания клиентов компании LS ELECTRIC.

9.1 Отключение и предупреждение



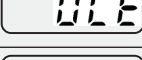


Когда инвертор обнаруживает неисправности, он останавливает работу (выполняет отключение) или выдает сигнал предупреждения. При отключении или выдаче предупреждения на клавишной панели непродолжительно отобразится информация об отключении и информация о предупреждении. Пользователи могут прочесть предупреждающее сообщение в коде Pr.90. В случае возникновения двух или более неисправностей на клавишной панели первой отобразится информация об отключении с наивысшим приоритетом.







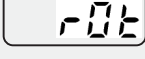


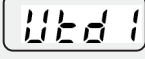
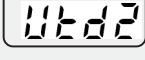
Условия неисправностей можно разделить на следующие категории:

- **Уровень:** При устранении неисправности сигнал отключения или предупреждения исчезает, и неисправность не сохраняется в истории неисправностей.
- **Фиксация:** При устранении неисправности и подаче на вход сигнала сброса сигнал отключения или предупреждения исчезает.
- **Критическая неисправность:** При устранении неисправности сигнал отключения по неисправности или предупреждения исчезнет только после того, как пользователь выключит инвертор, подождет, пока погаснет лампа индикации заряда, и снова включит инвертор. Если при повторной подаче питания на инвертор он все еще пребывает в состоянии неисправности, обратитесь к поставщику или в центр обслуживания клиентов компании LS ELECTRIC.

9.1.1 Отключения по неисправностям

Функции защиты по выходному току и входному напряжению

Отображение на клавишной панели	Название	Тип	Описание
	Over Load (Перегрузка)	Фиксация	Отображается, когда активировано отключение по перегрузке двигателя, и фактический уровень нагрузки превышает заданный уровень. Эта функция работает, если в параметре Pr.20 задано значение, отличное от 0.
	Under Load (Понижение нагрузки)	Фиксация	Отображается, когда активировано отключение по понижению нагрузки двигателя, и фактический уровень нагрузки меньше, чем заданный уровень. Эта функция работает, если в параметре Pr.27 задано значение, отличное от 0.
	Over Current 1 (Превышение тока 1)	Фиксация	Отображается, когда выходной ток инвертора превышает 200% от номинального тока.
	Over Voltage (Перенапряжение)	Фиксация	Отображается, когда напряжение внутренней цепи постоянного тока превышает указанное значение.
	Low Voltage (Пониженное напряжение)	Уровень	Отображается, когда напряжение внутренней цепи постоянного тока меньше, чем указанное значение.
	Low Voltage2 (Пониженное напряжение 2)	Фиксация	Отображается, когда напряжение внутренней цепи постоянного тока меньше, чем указанное значение, во время работы инвертора. Эта функция работает, в параметре Pr.82 задано значение 1.





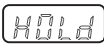

Отображение на клавишной панели	Название	Тип	Описание
	Ground Trip (Отключение по замыканию на землю)*	Фиксация	Отображается, когда на стороне выхода инвертора происходит отключение по короткому замыканию на землю, из-за которого ток превышает указанное значение. Указанное значение может различаться в зависимости от мощности инвертора.
	E-Thermal (Электронная тепловая защита)	Фиксация	Отображается в соответствии с тепловыми характеристиками обратной зависимости от предельного времени, которые служат для предотвращения перегрева двигателя. Эта функция работает, если в параметре Pr.40 задано значение, отличное от 0.
	Out Phase Open (Обрыв фазы на выходе)	Фиксация	Отображается в случае обрыва цепи одной или более фаз на выходе 3-фазного инвертора. Эта функция работает, если бит 1 в параметре Pr.05 задан равным 1.
	In Phase Open (Обрыв фазы на входе)	Фиксация	Отображается в случае обрыва цепи одной или более фаз на входе 3-фазного инвертора. Эта функция работает только в том случае, если бит 2 в параметре Pr.05 задан равным 1.
	Inverter OLT (Отключение по перегрузке инвертора)	Фиксация	Отображается, если срабатывает защита инвертора от перегрузки и обусловленного ею перегрева по тепловым характеристикам обратной зависимости от предельного времени. Допустимые степени перегрузки инвертора составляют 150% в течение 1 минуты и 200% в течение 4 с. Работа защиты основывается на номинальном токе инвертора и может различаться в зависимости от мощности устройства.
	No Motor Trip (Отключение по отсутствию двигателя)	Фиксация	Отображается, если во время работы инвертора не подключен двигатель. Эта функция работает, в параметре Pr.31 задано значение 1.
	Relay Open Trip (Отключение по размыканию реле)	Фиксация	Происходит, если реле напряжения постоянного тока не работает при подаче входного питания. Чтобы эта функция работала, код Pr-90 настроен на значение 1. Встречается только в устройствах мощностью 1,5/2,2/4,0 кВт-4.
	Over torque trip1 (Отключение по превышению крутящего момента 1)	Фиксация	Происходит, если выходной ток превышает уровень, заданный в параметре OU-68. Эта функция работает, в параметре OU-67 задано значение 3 или 4.
	Over torque trip2 (Отключение по превышению крутящего момента 2)	Фиксация	Происходит, если выходной ток превышает уровень, заданный в параметре OU-71. Эта функция работает, в параметре OU-70 задано значение 3 или 4.
	Under torque trip1 (Отключение по понижению крутящего момента 1)	Фиксация	Происходит, если выходной ток меньше, чем уровень, заданный в параметре OU-68. Эта функция работает, в параметре OU-67 задано значение 7 или 8.
	Under torque trip2 (Отключение по понижению крутящего момента 2)	Фиксация	Происходит, если выходной ток меньше, чем уровень, заданный в параметре OU-71. Эта функция работает, в параметре OU-70 задано значение 7 или 8.

* Функциональность отключения по замыканию на землю (GFT) не предусмотрена в изделиях мощностью менее 4,0 кВт, кроме изделий на 4,0 кВт, 200 В и 2,2 кВт, 200 В. Вместо этого в случае низкого сопротивления заземления может произойти отключение по превышению тока (OCT) или отключение по перенапряжению (OVT).

Функции защиты, в которых используются ненормальные состояния внутренней цепи и внешние сигналы

Отображение на клавишной панели	Название	Тип	Описание
	Over Heat (Перегрев)	Фиксация	Отображается, когда температура теплоотвода инвертора превышает указанное значение.
	Over Current2 (Превышение тока 2)	Фиксация	Отображается, если в цепи постоянного тока в инверторе был обнаружен указанный уровень чрезмерного тока короткого замыкания.
	External Trip (Внешнее отключение)	Фиксация	Отображается, если через многофункциональную клемму поступил внешний сигнал неисправности. Чтобы активировать внешнее отключение, настройте одну из многофункциональных входных клемм в параметрах In.65-69 на значение 4 (External Trip – «Внешнее отключение»).
	BX (Блокировка выхода)	Уровень	Отображается, когда выход инвертора блокируется сигналом, поступившим от многофункциональной клеммы. Чтобы активировать функцию блокировки входы, настройте одну из многофункциональных входных клемм в параметрах In.65-69 на значение 5 (BX – «Блокировка выхода»).
	H/W-Diag (Диагностика аппаратного обеспечения)	Критическая неисправность	Отображается при обнаружении ошибки в запоминающем устройстве (EEPROM), выходе аналого-цифрового преобразователя (ADC Off Set – «Сдвиг аналогового-цифрового преобразователя») или сторожевом таймере центрального процессора (Watch Dog-1 – «Сторожевой таймер 1», Watch Dog-2 – «Сторожевой таймер 2»). <ul style="list-style-type: none"> • EEP Err (Ошибка электрически стираемой программируемой памяти): Ошибка чтения/записи параметров из-за неисправности клавишной панели или запоминающего устройства (EEPROM). • ADC Off Set (Сдвиг аналогового-цифрового преобразователя): Ошибка в токочувствительной цепи (клемма U/V/W, датчик тока и т.д.).
	NTC Open (Датчик с отрицательным температурным коэффициентом разомкнут)	Фиксация	Отображается при обнаружении ошибки в датчике температуры биполярного транзистора с изолированным затвором (БТИЗ).
	Fan Trip (Отключение по вентилятору)	Фиксация	Отображается при обнаружении ошибки в вентиляторе охлаждения. Чтобы активировать функцию отключения по вентилятору, задайте в параметре Pr.79 значение 0 (для моделей мощностью менее 22 кВт).
	Pre-PID Fail (Отказ работы перед ПИД-регулированием)	Фиксация	Отображается при выполнении операций перед ПИД-регулированием с использованием функций, заданных в параметрах AP.34 – AP.36. Отключение по неисправности происходит, если измеренная регулируемая переменная (сигнал обратной связи ПИД-регулятора) оказывается меньше, чем заданное значение, и сигнал обратной связи остается низким, поскольку такая ситуация рассматривается как неисправность нагрузки.
	Ext-Brake (Внешний тормоз)	Фиксация	Функция работает, если через многофункциональную клемму подается сигнал внешнего тормоза. Происходит, если пусковой ток на выходе инвертора остается ниже значения, заданного в параметре Ad.41. Функция работает, если в параметре OU.31 или OU.32 задано значение 35 (BR Control – «Управление тормозом»).
	Overheat Pre Alarm (Заблаговременный аварийный сигнал о перегреве)	Фиксация	Если пользователь настроил параметр Pr-78 на значение 2: Free-Run («Выбег») или 3: Dec («Торможение»), заблаговременное отключение инвертора по перегреву происходит, когда температура инвертора превышает температуру, заданную пользователем в параметре Pr-77.

Функции защиты для дополнительного оборудования связи

Отображение на клавишной панели	Название	Тип	Описание
	Lost Command (Потеря команды)	Уровень	Отображается в случае обнаружения ошибки команды частоты или работы во время работы инвертора под управлением управляющих устройств, отличных от клавишной панели (например, с помощью клеммного блока и режима связи). Эта функция работает, если в параметре Pr.12 задано значение, отличное от 0.
 	IO Board Trip (Отключение по плате ввода/вывода)	Фиксация	Отображается, если плата ввода/вывода или внешняя коммуникационная плата не подключена к инвертору, или между ними плохая связь.
			Отображается, если код ошибки  («Удержание») сохраняется в течение более чем 5 с. («Errc» -> «-гс» -> «Е-гс» -> «Ег-с» -> «Егг-» -> «- -гс» -> «Ег- -» -> «- - -» -> «Еггс» -> ...)
	Option Trip-1 (Отключение по отказу дополнительной платы 1)	Фиксация	Отображается в случае обнаружения ошибки связи между инвертором и коммуникационной платой. Возникает в том случае, если установлена дополнительная коммуникационная плата.

9.1.2 Предупреждающее сообщение

Отображение на клавишной панели	Название	Описание
	Over Load (Перегрузка)	Отображается в случае перегрузки двигателя. Эта функция работает, в параметре Pr.17 задано значение 1. Для работы выберите значение 5. Для получения выходных сигналов предупреждения о перегрузке настройте дискретную выходную клемму или реле (параметры OUT.31 или OU.33) на значение 5 (Over Load – «Перегрузка»).
	Under Load (Понижение нагрузки)	Отображается в случае понижения нагрузки на двигатель. Эта функция работает, в параметре Pr.25 задано значение 1. Для получения выходных сигналов предупреждения о понижении нагрузки настройте дискретную выходную клемму или реле (параметры OUT.31 или OU.33) на значение 7 (Under Load – «Понижение нагрузки»).
	INV Over Load (Перегрузка инвертора)	Отображается, если накапливается время перегрузки, эквивалентное 60% уровня защиты инвертора от перегрева (защиты инвертора от перегрузки). Для получения выходных сигналов предупреждения о перегрузке инвертора настройте дискретные выходные клемму или реле (параметры OUT.31 или OU.33) на значение 6 (IOL – «Перегрузка инвертора»).
	Lost Command (Потеря команды)	Аварийный сигнал предупреждения о потере команды возникает даже в том случае, если в параметре Pr.12 задано значение 0. Аварийный сигнал предупреждения возникает по условию, заданному в параметрах Pr.13-15. Для получения выходных сигналов предупреждения о потере команды настройте дискретные выходные клемму или реле (параметры OUT.31 или OU.33) на значение 13 (Lost Command – «Потеря команды»). Если настройки и состояние связи не подходят для равноправной связи, возникает аварийный сигнал Lost Command («Потеря команды»).
	Fan Exchange (Замена вентилятора)	Аварийный сигнал возникает, если значение, заданное в параметре Pr-86, меньше, чем значение, заданное в параметре Pr-87. Для получения выходных сигналов о необходимости замены вентилятора настройте дискретную выходную клемму или реле (параметры OU.31 или OU.33) на значение 37 (Fan Exchange – «Замена вентилятора»).
	Fan Warning (Предупреждение о вентиляторе)	Отображается при обнаружении ошибки вентилятора охлаждения, если в параметре Pr.79 задано значение 1. Для получения выходных сигналов предупреждения о вентиляторе настройте дискретную выходную клемму или реле (параметры OU.31 или OU.33) на значение 8 (Fan Warning – «Предупреждение о вентиляторе»).
	DB Warn %ED (Превышение % предупреждения по динамическому торможению)	Отображается, если степень использования резистора динамического торможения превышает заданное значение. Задайте уровень обнаружения в параметре Pr.66.
	Retry Tr Tune (Повторная попытка подстройки постоянной времени ротора)	Эта функция работает, в параметре dr.9 задано значение 4. Предупреждающий аварийный сигнал возникает, если постоянная времени ротора двигателя (Tr) слишком мала или слишком большая.
	Overheat Pre Alarm (Заблаговременный аварийный сигнал о перегреве)	Если пользователь настроил параметр Pr-78 на значение 1: Warning («Предупреждение»), заблаговременное предупреждение о перегреве инвертора выдается, когда температура инвертора превышает температуру, заданную пользователем в параметре Pr-77.

9.2 Поиск и устранение неисправностей, приводящих к отключению

Если вследствие срабатывания функции защиты произошло отключение по неисправности или было выдано предупреждение, воспользуйтесь следующей таблицей, чтобы определить возможные причины неисправности и способы ее устранения.

Пункты	Причина	Способ устранения
Отключение по перегрузке (OLT)	Нагрузка превышает номинальную мощность двигателя.	Замените двигатель и инвертор моделями большей мощности.
	Уставка уровня отключения по перегрузке (Pr.21) задана слишком низкой.	Увеличьте значение уставки уровня отключения по перегрузке.
Отключение по понижению нагрузки (ULT)	Присутствует проблема с подключением нагрузки к двигателю.	Замените двигатель и инвертор моделями меньшей мощности.
	Уставка уровня понижения нагрузки (Pr.29, Pr.30) задана меньшей, чем минимальная нагрузка системы.	Уменьшите значение уставки уровня понижения нагрузки.
Отключение по превышению тока (OCT)	Время разгона/торможения слишком короткое по сравнению с инерцией нагрузки (GD2).	Увеличьте время разгона/торможения.
	Нагрузка на инвертор превышает его номинальную мощность.	Замените инвертор моделью большей мощности.
	Инвертор подавал выходное питание в то время, как двигатель работал на холостом ходу.	Эксплуатируйте инвертор после того, как двигатель остановится, или воспользуйтесь функцией поиска скорости (Sp.60).
	Механический тормоз двигателя работает слишком быстро.	Проверьте механический тормоз.
	В выходной проводке инвертора возникло короткое замыкание на землю.	Проверьте выходную проводку.
Отключение по перенапряжению (OVT)	Изоляция двигателя повреждена.	Замените двигатель.
	Время торможения слишком короткое для инерции нагрузки (GD2).	Увеличьте время торможения.
	На выходе инвертора подключена нагрузка, вырабатывающая электроэнергию.	Используйте тормозное устройство.
	Входное напряжение слишком высокое.	Проверьте, не превышает ли входное напряжение указанное значение.
	В выходной проводке инвертора возникло короткое замыкание на землю.	Проверьте выходную проводку.
Отключение по понижению напряжения (LVT)	Изоляция двигателя повреждена.	Замените двигатель.
	Входное напряжение слишком низкое.	Проверьте, не слишком ли мало входное напряжение по сравнению с указанным значением.
	К системе подключена нагрузка, превышающая допустимую мощность (например, сварочный аппарат, непосредственное подключение двигателя и т.д.).	Увеличьте допустимую мощность.
Понижение напряжения 2 (LV2)	Соединение магнитного контактора, подключенного к источнику питания, неисправно.	Замените магнитный контактор.
	Входное напряжение уменьшилось во время работы.	Проверьте, не слишком ли мало входное напряжение по сравнению с указанным значением.

Пункты	Причина	Способ устранения
	При низком входном напряжении произошел обрыв фазы на входе.	Проверьте входную проводку.
	Соединение магнитного контактора, подключенного к источнику питания, неисправно.	Замените магнитный контактор.
Отключение по короткому замыканию на землю (GFT)	В выходной проводке инвертора возникло короткое замыкание на землю.	Проверьте выходную проводку.
	Изоляция двигателя повреждена.	Замените двигатель.
Срабатывание электронной тепловой защиты (ETH)	Двигатель перегрелся.	Уменьшите нагрузку или рабочую частоту.
	Нагрузка на инвертор превышает его номинальную мощность.	Замените инвертор моделью большей мощности.
	Уставка электронной тепловой защиты задана слишком низкой.	Задайте надлежащий уровень электронной тепловой защиты (ETH).
	Инвертор в течение длительного времени работал на низкой скорости.	Замените двигатель моделью, которая будет подавать дополнительное питание на вентилятор охлаждения.
Отключение по обрыву фазы на выходе (POT)	Возникла неисправность в соединении магнитного контактора с выходной стороны.	Проверьте магнитный контактор с выходной стороны.
	Выходная проводка неисправна.	Проверьте выходную проводку.
Обрыв фазы на входе (IPO)	Возникла неисправность в соединении магнитного контактора с входной стороны.	Проверьте магнитный контактор с входной стороны.
	Входная проводка неисправна.	Проверьте входную проводку.
	Нужно заменить конденсатор вставки постоянного тока.	Замените конденсатор вставки постоянного тока. Обратитесь к розничному продавцу или в центр обслуживания клиентов компании LS ELECTRIC.
Отключение по перегрузке инвертора (IOLT)	Нагрузка превышает номинальную мощность двигателя.	Замените двигатель и инвертор моделями большей мощности.
	Уровень форсирования крутящего момента слишком высокий.	Уменьшите уровень форсирования крутящего момента.
Отключение по перегреву (OHT)	Возникла проблема с системой охлаждения.	Проверьте, не прегражден ли впуск, выпуск воздуха или вентиляционный канал посторонним предметом.
	Вентилятор охлаждения инвертора работал длительное время.	Замените вентилятор охлаждения.
	Температура окружающей среды слишком высока.	Следите за тем, чтобы температура окружающей среды была менее 50°C.
Мониторинг OC2	В выходной проводке возникло короткое замыкание.	Проверьте выходную проводку.
	Возникла проблема с электронным полупроводниковым прибором (БТИЗ).	Не эксплуатируйте инвертор. Обратитесь к розничному продавцу или в центр обслуживания клиентов компании LS ELECTRIC.
	В выходной проводке инвертора возникло короткое замыкание на землю.	Проверьте выходную проводку.

Пункты	Причина	Способ устранения
	Изоляция двигателя повреждена.	Замените двигатель.
Отказ элемента с отрицательным температурным коэффициентом (NTC)	Температура окружающей среды слишком низкая.	Следите за тем, чтобы температура окружающей среды была выше -10 °С.
	Возникла проблема с внутренним датчиком температуры.	Обратитесь к розничному продавцу или в центр обслуживания клиентов компании LS ELECTRIC.
Неисправность вентилятора (FAN)	Воздушный канал вентилятора прегражден посторонним предметом.	Уберите посторонний предмет, перекрывающий впуск или выпуск воздуха.
	Вентилятор охлаждения нужно заменить.	Замените вентилятор охлаждения.

9.3 Другие неисправности

В случае возникновения неисправности, отличной от неисправностей, отождествляемых с отключениями по неисправности или предупреждениями, воспользуйтесь следующей таблицей, чтобы определить возможные причины неисправности и способы ее устранения.

Пункты	Причина	Способ устранения
Невозможно настроить параметры.	Инвертор работает (находится в приводном режиме).	Остановите инвертор, чтобы перейти в режим программирования и настроить параметр.
	Ненадлежащий уровень доступа к параметрам.	Проверьте правильность уровня доступа к параметрам и настройте параметр.
	Неверный пароль.	Проверьте пароль, отключите блокировку параметров и настройте параметр.
	Обнаружено понижение напряжения.	Проверьте ввод питания, чтобы устранить понижение напряжения, и настройте параметр.
Двигатель не вращается.	Неправильно задан источник команд частоты.	Проверьте настройку источника команд частоты.
	Неправильно задан источник команд работы.	Проверьте настройку источника команд работы.
	На клемму R/S/T не подается питание.	Проверьте подключение клемм R/S/T и U/V/W.
	Лампа заряда выключена.	Включите инвертор.
	Команда работы выключена.	Включите команду работы (RUN – «Запуск»).
	Двигатель заблокирован.	Разблокируйте двигатель или уменьшите уровень нагрузки.
	Нагрузка слишком большая.	Эксплуатируйте двигатель отдельно.
	На вход поступил сигнал аварийного останова.	Сбросьте сигнал аварийного останова.
	Проводка клеммы цепи управления подключена неправильно.	Проверьте проводку клеммы цепи управления.
	Неправильно выбран вариант ввода команды частоты.	Проверьте вариант ввода команды частоты.
Неправильно выбрано входное напряжение или ток для команды частоты.	Проверьте входное напряжение или ток для команды частоты.	

Пункты	Причина	Способ устранения
	Неправильно выбран режим «положительный-отрицательный-положительный» / «отрицательный-положительный-отрицательный» (PNP/NPN).	Проверьте настройку режима PNP/NPN.
	Команда частоты имеет слишком малое значение.	Проверьте команду частоты и подайте на вход значение больше минимальной частоты.
	Нажата клавиша [STOP/RESET] ([ОСТА-НОВ/СБРОС]).	Проверьте, в нормальном ли состоянии пребывает остановленное устройство, и если да – возобновите работу в нормальном порядке.
	Крутящий момент двигателя слишком мал.	Измените режим работы (регулирование по U/F, управление асинхронным двигателем без применения датчиков). Если неисправность не исчезает, замените инвертор моделью большей мощности.
Двигатель вращается в направлении, противоположном команде.	Неправильно подключена проводка выходного кабеля двигателя.	Определите, правильно ли подключен кабель со стороны выхода к фазе двигателя (U/V/W).
	Неправильно подключена сигнальная проводка между клеммой цепи управления инвертора (вращение в прямом/обратном направлении) и источником сигнала вращения в прямом/обратном направлении со стороны панели управления.	Проверьте проводку вращения в прямом/обратном направлении.
Двигатель вращается только в одном направлении.	Выбрана функция недопущения вращения в обратном направлении.	Отключите недопущение вращения в обратном направлении.
	Сигнал вращения в обратном направлении не поступает, даже если выбрана 3-проводная последовательность.	Проверьте входной сигнал, связанный с работой по 3-проводной схеме, и при необходимости отрегулируйте его.
Двигатель перегревается.	Нагрузка слишком большая.	Уменьшите нагрузку. Увеличьте время разгона/торможения.
		Проверьте параметры двигателя и задайте в них правильные значения.
		Замените двигатель и инвертор моделями той мощности, которая подходит для нагрузки.
	Температура окружающей среды, в которой находится двигатель, слишком высока.	Уменьшите температуру окружающей среды, в которой находится двигатель.
	Недостаточное межфазное напряжение в двигателе.	Используйте двигатель, способный выдерживать скачки межфазного напряжения, превышающие максимальное напряжение при скачке.
Используйте только те двигатели, которые подходят для работы с инверторами. Подключите к выходу инвертора реактор переменного тока (задайте несущую частоту равной 2 кГц).		
Вентилятор двигателя остановился, или же вентилятор засорен мусором.	Проверьте вентилятор двигателя и уберите из него все посторонние предметы.	

Пункты	Причина	Способ устранения
Двигатель останавливается во время разгона или при подключении к нагрузке.	Нагрузка слишком большая.	Уменьшите нагрузку.
		Замените двигатель и инвертор моделями той мощности, которая подходит для нагрузки.
Двигатель не разгоняется. Время разгона слишком большое.	Команда частоты имеет малое значение.	Задайте надлежащее значение.
	Нагрузка слишком большая.	Уменьшите нагрузку. Увеличьте время разгона. Проверьте состояние механического тормоза.
	Время разгона слишком большое.	Измените время разгона.
	Неправильное сочетание характеристик двигателя и значений параметров инвертора.	Измените параметры, связанные с двигателем.
	Задан низкий уровень предотвращения заглухания во время разгона.	Измените уровень предотвращения заглухания.
	Задан низкий уровень предотвращения заглухания во время работы.	Измените уровень предотвращения заглухания.
	Пусковой крутящий момент слишком мал.	Перейдите в режим работы с векторным управлением. Если неисправность не исчезает, замените инвертор моделью большей мощности.
Скорость вращения двигателя изменяется во время работы.	Величина нагрузки очень непостоянна.	Замените двигатель и инвертор моделями большей мощности.
	Входное напряжение непостоянно.	Уменьшите отклонение входного напряжения.
	На определенной частоте наблюдаются колебания скорости вращения двигателя.	Отрегулируйте выходную частоту таким образом, чтобы избежать зоны резонанса.
Вращение двигателя отличается от настройки.	Неправильно задана характеристика U/F.	Задайте характеристику U/F, подходящую для технических характеристик двигателя.
Время торможения двигателя слишком большое даже с подключенным резистором динамического торможения (ДТ).	Время торможения задано слишком большим.	Измените настройку надлежащим образом.
	Недостаточный крутящий момент двигателя.	Если параметры двигателя нормальные, вероятно, проблема заключается в мощности двигателя.
	Замените двигатель моделью большей мощности.	Замените инвертор моделью большей мощности.
Устройству тяжело работать с пониженной нагрузкой.	Несущая частота слишком высокая.	Уменьшите несущую частоту.

Пункты	Причина	Способ устранения
	Произошло перевозбуждение из-за неточной настройки U/F на низкой скорости.	Уменьшите величину форсирования крутящего момента, чтобы избежать перевозбуждения.
Во время работы инвертора блок управления работает с нарушениями, или возникает шум.	Шум возникает из-за переключений внутри инвертора.	Уменьшите несущую частоту до минимального инвертора.
		Установите на выходе инвертора фильтр микроскачков.
Во время работы инвертора срабатывает расцепитель токов утечки на землю.	Расцепитель токов утечки на землю прерывает подачу питания, если во время работы инвертора ток протекает в землю.	Подключите инвертор к клемме заземления.
		Убедитесь, что сопротивление заземления меньше, чем 100 Ом, для инверторов на 200 В и меньше, чем 10 Ом, для инверторов на 400 В.
		Проверьте отключающую способность расцепителя токов утечки на землю и выполните надлежащее подключение с учетом номинального тока инвертора.
		Уменьшите несущую частоту.
		Максимально сократите длину кабеля между инвертором и двигателем.
Двигатель сильно вибрирует и не вращается нормальным образом.	Напряжение между фазами плохо уравновешено.	Проверьте входное напряжение и уравновесьте напряжение.
		Проверьте и испытайте изоляцию двигателя.
Двигатель гудит или издает громкий шум.	Возникает резонанс между собственной частотой двигателя и несущей частотой.	Слегка увеличьте или уменьшите рабочую частоту.
	Возникает резонанс между собственной частотой двигателя и выходной частотой инвертора.	Слегка увеличьте или уменьшите несущую частоту. Используйте функцию скачка частоты, чтобы избежать диапазона частот, в котором возникает резонанс.
В двигателе возникают вибрации/качания.	В качестве входной команды частоты используется внешняя аналоговая команда.	В случаях, когда со стороны аналогового входа поступают шумы, которые создают помехи для команды, измените постоянную времени входного фильтра (параметр In.07).

Пункты	Причина	Способ устранения
	Слишком длинная проводка между инвертором и двигателем.	Убедитесь, что общая длина кабелей между инвертором и двигателем меньше, чем 200 м (50 м для двигателей номиналом 3,7 кВт или меньше).
Когда выдача питания из инвертора прекращается, двигатель не останавливается полностью.	Трудно выполнить надлежащее торможение, так как функция торможения постоянным током не работает нормальным образом.	Отрегулируйте параметр торможения постоянным током.
		Увеличьте значение уставки постоянного тормозного тока.
		Увеличьте значение уставки времени останова при торможении постоянным током.
Выходная частота не увеличивается до опорного значения частоты.	Опорное значение частоты находится в диапазоне частот, который пропускается при скачке частоты.	Задайте опорное значение частоты выше диапазона частот, который пропускается при скачке частоты.
	Опорное значение частоты превышает верхнее предельное значение команды частоты.	Задайте верхнее предельное значение команды частоты большим, чем опорное значение частоты.
	Из-за слишком большой нагрузки срабатывает функция предотвращения заглохания.	Замените инвертор моделью большей мощности.
Вентилятор охлаждения не вращается.	Неправильно задан параметр управления вентилятором охлаждения.	Проверьте настройку параметра управления вентилятором охлаждения.
Двигатель остановился из-за удара молнии.	Из-за удара молнии устройство может перезагрузиться, либо может произойти отключение (отключение по превышению тока – OСТ, отключение по превышению тока 2 – ОС2, отключение по перенапряжению – ОVT).	Перезапустите инвертор, предварительно проверив периферийные устройства инвертора.

10 Техническое обслуживание

В этой главе объясняется, как заменить вентилятор охлаждения, какие регулярные осмотры нужно выполнять, и как хранить и утилизировать изделие. Инвертор чувствителен в воздействию условий окружающей среды, а кроме того, неисправности могут возникать из-за износа компонентов. Во избежание поломок соблюдайте рекомендации касательно технического обслуживания, приведенные в этом разделе.

⚠ Осторожно

- Прежде чем осматривать изделие, прочтите все инструкции по технике безопасности, приведенные в этом руководстве.
- Прежде чем чистить изделие, убедитесь, что его питание выключено.
- Для очистки изделия используйте сухую тряпку. Очистка изделия с использованием влажных тряпок, воды, растворителей или моющих средств может привести к удару электрическим током или повреждению изделия.

10.1 Перечни проверок при регулярных осмотрах

10.1.1 Ежедневный осмотр

Зона осмотра	Предмет осмотра	Описание осмотра	Методика осмотра	Критерии оценки	Оборудование, необходимое для осмотра
Все	Факторы окружающей среды	Не выходит ли температура и влажность окружающей среды за пределы расчетного диапазона, нет ли пыли или посторонних предметов?	См. раздел 1.3 <u>«Рекомендации касательно установки»</u> на странице 5 .	Температура окружающей среды должна находиться в пределах -10 – 40°C, чтобы исключить риск замерзания, а влажность окружающей среды должна быть менее 50% во избежание конденсации влаги.	Термометр, гигрометр, самопишущий прибор
	Инвертор	Не возникают ли в инверторе ненормальные вибрации или шумы?	Визуальный осмотр	Отклонений от нормы нет	
	Напряжение питания	Нормальное ли входное и выходное напряжение?	Измерьте напряжения между фазами R/S/T на клеммном блоке инвертора.	См. раздел 11.1 <u>«Технические характеристики входа и выхода»</u> на странице 281 .	Цифровой многофункциональный тестер

Зона осмотра	Предмет осмотра	Описание осмотра	Методика осмотра	Критерии оценки	Оборудование, необходимое для осмотра
Входная/выходная цепь	Сглаживающий конденсатор	Нет ли протечек изнутри конденсатора?	Визуальный осмотр	Отклонений от нормы нет	-
		Не раздулся ли конденсатор?			
Система охлаждения	Вентилятор охлаждения	Не возникают ли в вентиляторе ненормальные вибрации или шумы?	Выключите систему и проверьте работу вентилятора, вращая его вручную.	Вентилятор вращается плавно	-
ЖК-дисплей	Измерительное устройство	Отображается ли на дисплее нормальное значение?	Проверьте значение, отображаемое на панели.	Проверьте и выполните операции с заданными значениями.	Вольтметр, амперметр и т.д.
Двигатель	Все	Не возникают ли в двигателе ненормальные вибрации или шумы?	Визуальный осмотр	Отклонений от нормы нет	-
		Нет ли ненормального запаха?	Проверьте двигатель на наличие перегрева или повреждений.		

10.1.2 Ежегодный осмотр

Зона осмотра	Предмет осмотра	Описание осмотра	Методика осмотра	Критерии оценки	Оборудование, необходимое для осмотра
Входная/выходная цепь	Все	Испытание сопротивления мегаомметром	Отключите инвертор и замкните накоротко клеммы R/S/T/U/V/W, а затем измерьте сопротивление между каждой клеммой и клеммой заземления с помощью мегаомметра.	Сопротивление должно превышать 5 МОм.	Мегаомметр на 500 В постоянного тока
		Не ослабели ли какие-либо крепления в устройстве?	Затяните все винты.	Отклонений от нормы нет	
		Нет ли признаков перегрева деталей?	Визуальный осмотр		

Зона осмотра	Предмет осмотра	Описание осмотра	Методика осмотра	Критерии оценки	Оборудование, необходимое для осмотра
	Соединительный проводник/кабель	Не подверглись ли какие-либо кабели коррозии?	Визуальный осмотр	Отклонений от нормы нет	-
		Не повреждена ли изоляция кабелей?			
	Клеммный блок	Нет ли повреждений на клеммном блоке?	Визуальный осмотр	Отклонений от нормы нет	-
	Сглаживающий конденсатор	Измерьте электростатическую емкость.	Для измерения воспользуйтесь измерителем емкости.	Номинальная емкость – более 85%	Измеритель емкости
	Реле	Не возникает ли во время работы дребезжащий звук?	Визуальный осмотр	Отклонений от нормы нет	-
Не повреждены ли контакты?		Визуальный осмотр			
Тормозной резистор	Не поврежден ли резистор?	Визуальный осмотр	Отклонений от нормы нет	Цифровой мультиметр / аналоговый тестер	
	Проверьте, не отсоединен ли резистор.	Отсоедините один его конец и выполните измерение с помощью тестера.	Значение должно быть в пределах $\pm 10\%$ от номинального значения резистора.		
Цепь управления Цепь защиты	Проверка работы	Выполните проверку на асимметрию выходного напряжения во время работы инвертора.	Измерьте напряжение между выходными клеммами инвертора U/V/W.	Уравновесьте напряжение между фазами: различие не должно превышать 4 В для серии 200 В и 8 В для серии 400 В.	Цифровой мультиметр или вольтметр постоянного тока
		Нет ли ошибок в цепи отображения после испытания защиты последовательности фаз?	Испытайте защиту выхода инвертора как в условиях короткого замыкания, так и при обрыве цепи.	Цепь должна работать с соблюдением последовательности фаз.	
Система охлаждения	Вентилятор охлаждения	Не ослабело ли крепление каких-либо деталей вентилятора?	Проверьте разъем соединителя.	Отклонений от нормы нет	-
Дисплей	Устройство отображения	Отображается ли на дисплее нормальное значение?	Проверьте значение команды на устройстве отображения.	Заданные и отображаемые значения должны совпадать.	Вольтметр, амперметр и т.д.

10.1.3 Полугодичный осмотр

Зона осмотра	Предмет осмотра	Описание осмотра	Методика осмотра	Критерии оценки	Оборудование, необходимое для осмотра
Двигатель	Сопротивление изоляции	Испытание сопротивления изоляции мегаомметром (между входными, выходными клеммами и клеммой заземления).	Отсоедините кабели от клемм U/V/W и испытайте проводку.	Сопротивление должно превышать 5 МОм.	Мегаомметр на 500 В постоянного тока

Осторожно

Не выполняйте испытание сопротивления изоляции (с использованием мегаомметра) на цепи управления, так как это может привести к повреждению изделия. Это может привести к повреждению инвертора.

10.2 Хранение и утилизация

10.2.1 Хранение

Если изделие не будет использоваться в течение длительного времени, храните его следующим образом:

- Храните изделие в тех же условиях окружающей среды, что указаны для работы (см. раздел **1.3 «Рекомендации касательно установки»** на странице 5).
- Если изделие предстоит хранить дольше, чем в течение 3 месяцев, храните его при температуре от -10 °C до 30 °C, чтобы электролитический конденсатор не разрядился.
- Следите, чтобы инвертор не подвергался воздействию снега, дождя, тумана или пыли.
- Упакуйте инвертор таким образом, чтобы он не контактировал с влагой. Поддерживайте уровень влажности в упаковке ниже 70%: для этого поместите в нее влагопоглотитель, такой как силикагель.
- Не оставляйте инвертор во влажной или пыльной среде (например, если он используется в качестве отдельного устройства или в составе панели управления на строительной площадке). Демонтируйте изделие и поместите его на хранение в место, которое подходит для работы.

10.2.2 Утилизация

При утилизации изделия отнесите его к общим промышленным отходам. Изделие содержит материалы, которые можно переработать. Позаботьтесь об охране окружающей среды, экономии энергии и ресурсов, и отправьте неиспользуемые изделия на переработку. Переработать можно материалы упаковки и все металлические детали. Хотя пластик также можно переработать, в некоторых регионах его можно сжигать в контролируемых условиях.

Осторожно

Если через изделие длительное время не протекает ток, характеристики конденсатора ухудшатся из-за его свойств. Во избежание ухудшения характеристик электролитического конденсатора включайте питание инвертора хотя бы раз в год на 30-60 секунд, чтобы пропустить сквозь него ток. При этом позвольте устройству работать вхолостую.

11 Технические характеристики

11.1 Технические характеристики входа и выхода

3-фазное питание, 200 В (0,4 – 7,5 кВт)

Название модели LSLVG100-2□□□□□			0004	0008	0015	0022	0040	0055	0075		
Применяемый двигатель	Тяжелая на- грузка	л.с.	0,5	1,0	2,0	3,0	5,0	7,5	10		
		кВт	0,4	0,75	1,5	2,2	4,0	5,5	7,5		
	Нормальная нагрузка	л.с.	1,0	2,0	3,0	5,0	7,5	10	15		
		кВт	0,75	1,5	2,2	4,0	5,5	7,5	11		
Номинальные выходные ха- рактеристики	Номинальная мощность (кВА)	Тяжелая нагрузка	1,0	1,9	3,0	4,2	6,5	9,1	12,2		
		Нормальная нагрузка	1,2	2,3	3,8	4,6	6,9	11,4	15,2		
	Номиналь- ный ток (А) [3-фазное входное пита- ние]	Тяжелая нагрузка	2,5	5,0	8,0	11,0	17,0	24,0	32,0		
		Нормальная нагрузка	3,1	6,0	9,6	12,0	18,0	30,0	40,0		
	Номиналь- ный ток (А) [1-фазное входное пита- ние]	Тяжелая нагрузка	1,5	2,8	4,6	6,1	9,3	12,8	17,4		
		Нормальная нагрузка	2,0	3,6	5,9	6,7	9,8	16,3	22,0		
	Выходная частота		0 – 400 Гц (в режиме «Асинхронный двигатель без примене- ния датчиков» (IM Sensorless): 0 – 120 Гц)								
	Выходное напряжение (В)		3-фазное питание 200-240 В								
	Номинальные входные харак- теристики	Рабочее напряжение (В)		3-фазное питание 200-240 В переменного тока (от -15% до +10%) 1-фазное питание 240 В переменного тока (от -5% до +10%)							
		Входная частота		50-60 Гц (±5%) (В случае однофазного входного питания допускается толь- ко входная частота 60 Гц (±5%)).							
Номинальный ток (А)		Тяжелая нагрузка	2,2	4,9	8,4	11,8	18,5	25,8	34,9		
		Нормальная нагрузка	3,0	6,3	10,8	13,1	19,4	32,7	44,2		
Вес (фунты/кг)			1,04	1,06	1,36	1,4	1,89	3,08	3,21		

- Стандартная мощность двигателя указана для стандартного 4-полюсного двигателя.
- В инверторах на 200 В стандартно используется напряжение питания 220 В, а в инверторах на 400 В – напряжение питания 440 В.
- Номинальный выходной ток ограничивается несущей частотой, задаваемой в параметре Sn.04.
- Во время работы на холостом ходу выходное напряжение снижается на 20-40% для защиты инвертора от воздействия подключения и отключения двигателя (только в моделях 0,4 – 4,0 кВт).

3-фазное питание, 400 В (0,4 – 7,5 кВт)

Название модели LSLVG100-4□□□□□			0004	0008	0015	0022	0040	0055	0075	
Применяемый двигатель	Тяжелая нагрузка	л.с.	0,5	1,0	2,0	3,0	5,0	7,5	10	
		кВт	0,4	0,75	1,5	2,2	4,0	5,5	7,5	
	Нормальная нагрузка	л.с.	1,0	2,0	3,0	5,0	7,5	10	15	
		кВт	0,75	1,5	2,2	4,0	5,5	7,5	11	
Номинальные выходные характеристики	Номинальная мощность (кВА)	Тяжелая нагрузка	1,0	1,9	3,0	4,2	6,5	9,1	12,2	
		Нормальная нагрузка	1,5	2,4	3,9	5,3	7,6	12,2	17,5	
	Номинальный ток (А) [3-фазное входное питание]	Тяжелая нагрузка	1,3	2,5	4,0	5,5	9,0	12,0	16,0	
		Нормальная нагрузка	2,0	3,1	5,1	6,9	10,0	16,0	23,0	
	Номинальный ток (А) [1-фазное входное питание]	Тяжелая нагрузка	0,7	1,4	2,1	2,8	4,9	6,4	8,7	
		Нормальная нагрузка	1,3	1,9	2,8	3,6	5,4	8,7	12,6	
	Выходная частота		0 – 400 Гц (в режиме «Асинхронный двигатель без применения датчиков» (IM Sensorless): 0 – 120 Гц)							
	Выходное напряжение (В)		3-фазное питание 380-480 В							
Номинальные входные характеристики	Рабочее напряжение (В)		3-фазное питание 380-480 В переменного тока (от -15% до +10%) 1-фазное питание 480 В переменного тока (от -5% до +10%)							
	Входная частота		50-60 Гц (±5%) (В случае однофазного входного питания допускается только входная частота 60 Гц (±5%)).							
	Номинальный ток (А)	Тяжелая нагрузка	1,1	2,4	4,2	5,9	9,8	12,9	17,5	
		Нормальная нагрузка	2,0	3,3	5,5	7,5	10,8	17,5	25,4	
Вес (фунты/кг) (Встроенный фильтр ЭМП)			1,02 (1,04)	1,06 (1,08)	1,4 (1,44)	1,42 (1,46)	1,92 (1,98)	3,08 (3,24)	3,12 (3,28)	

- Стандартная мощность двигателя указана для стандартного 4-полюсного двигателя.
- В инверторах на 200 В стандартно используется напряжение питания 220 В, а в инверторах на 400 В – напряжение питания 440 В.
- Номинальный выходной ток ограничивается несущей частотой, задаваемой в параметре Cn.04.
- Во время работы на холостом ходу выходное напряжение снижается на 20-40% для защиты инвертора от воздействия подключения и отключения двигателя (только в моделях 0,4 – 4,0 кВт).

11.2 Подробные технические характеристики изделия

Пункты		Описание	
Управление	Метод управления	Регулирование по характеристике U/F, компенсация скольжения, векторное управление без применения датчиков	
	Разрешение величины регулирования настроек частоты	Дискретная команда: 0,01 Гц Аналоговая команда: 0,06 Гц (стандартное значение – 60 Гц)	
	Точность по частоте	1% максимальной выходной частоты	
	Характеристика U/F	Линейная, вогнутая квадратичная, пользовательская характеристика U/F	
	Перегрузочная способность	Номинальный ток при тяжелой нагрузке: 150%, 1 минута. Номинальный ток при легкой нагрузке: 120%, 1 минута	
	Форсирование крутящего момента	Ручное форсирование крутящего момента, автоматическое форсирование крутящего момента.	
Работа	Тип управления	На выбор доступно управление с помощью клавишной панели, клеммного блока или посредством связи через интерфейс.	
	Настройка частоты	Аналоговый тип: сигналы -10 – 10 В, 0 – 10 В, 4 – 20 мА Дискретный тип: клавишная панель	
	Рабочие функции	<ul style="list-style-type: none"> • ПИД-регулирование • Работа с 3-проводной схемой • Ограничение частоты • Функция второго двигателя • Запрет вращения в прямом и обратном направлении • Переключение на промышленный источник питания Speed Search (Поиск скорости) • Усиленное торможение • Работа в режиме разгона-торможения 	<ul style="list-style-type: none"> • Торможение постоянным током • Скачок частоты • Компенсация скольжения • Автоматический перезапуск • Автонастройка • Резервирование энергии • Динамическое торможение • Режим пожара
	Вход	Многофункциональная клемма (SEA) P1-P5	<p>Выберите режим PNP – «положительный-отрицательный-положительный» (источник) или NPN – «отрицательный-положительный-отрицательный» (сток). Функции можно настроить с помощью кодов In.65 – In.69 и настроек параметров.</p> <ul style="list-style-type: none"> • Работа в прямом направлении • Перезагрузка • Аварийный останов • Частота для многоступенчатой скорости – высокая / средняя / низкая • Торможение постоянным током во время останова • Повышение частоты • 3-проводная схема • Выбор разгона / торможения / останова

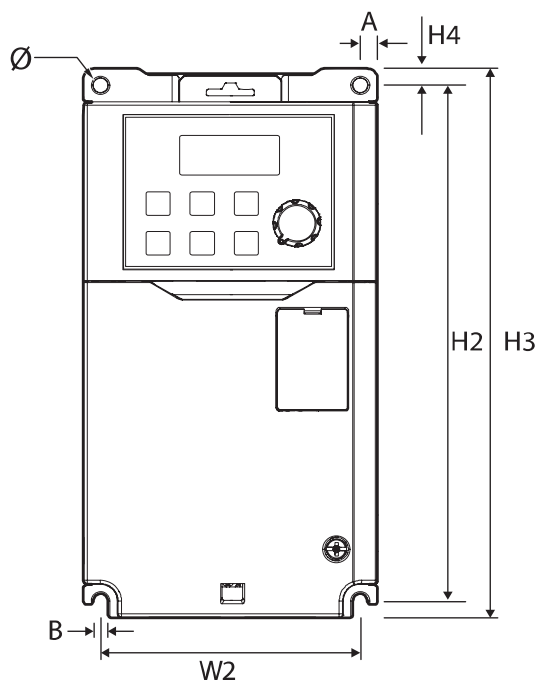
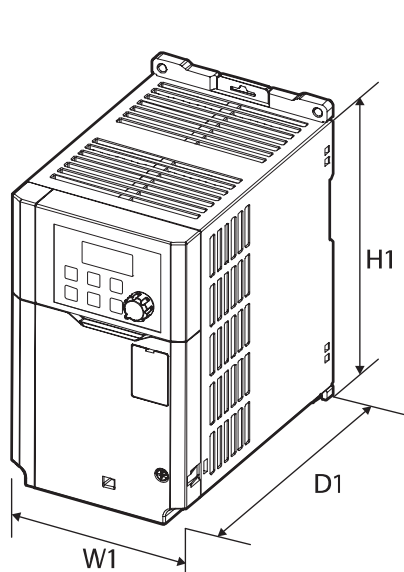
Пункты		Описание
Выход	Многofункциональная клемма реле	Выходной сигнал неисправности и выходной сигнал рабочего состояния инвертора Менее 250 В переменного тока, 1 А (нормально разомкнутый контакт, нормально замкнутый контакт) Менее 30 В постоянного тока, 1 А
	Аналоговый выход	0 – 12 В постоянного тока: на выбор доступна частота, выходной ток, выходное напряжение, напряжение на клемме постоянного тока и другие величины
Функции защиты	Отключение	<ul style="list-style-type: none"> Отключение по превышению тока Отключение по внешнему сигналу Отключение по неисправности, сопровождающейся аварийным сигналом о токе короткого замыкания Отключение по перегреву Отключение по обрыву фазы на входе Отключение по замыканию на землю Отключение по перегреву двигателя Отключение по отказу канала связи с платой ввода/вывода Отключение по отсутствию двигателя Отключение по ошибке записи параметров Отключение по аварийному останову Отключение из-за потери команды Ошибка внешней памяти Отключение по сторожевому таймеру центрального процессора Отключение по пониженной нагрузке двигателя <ul style="list-style-type: none"> Отключение по перенапряжению Отключение по датчику температуры Перегрев инвертора Отключение по отказу дополнительной платы Отключение по обрыву фазы на выходе Отключение по перегрузке инвертора Отключение по вентилятору Отказ работы перед ПИД-регулированием Отключение по внешнему тормозу Отключение по понижению напряжения во время работы Отключение по понижению напряжения Ошибка аналогового входа двигателя Отключение по перегрузке двигателя Отключение по превышению крутящего момента Отключение по понижению крутящего момента
	Аварийные сигналы	Предупреждение об отключении по потере команды, предупреждение о перегрузке, предупреждение о пониженной нагрузке, предупреждение о работе вентилятора, предупреждение о степени торможения тормозного резистора, предупреждение о подстройке постоянной времени ротора, заблаговременное предупреждение о перегреве инвертора, предупреждение о превышении крутящего момента, предупреждение о понижении крутящего момента
	Кратковременный перерыв в энергоснабжении	Менее 15 мс при тяжелой нагрузке (менее 8 мс при нормальной нагрузке): (работа должна быть в пределах номинального входного напряжения и номинального выходного питания) Более 15 мс при тяжелой нагрузке (более 8 мс при нормальной нагрузке): выполнение автоматического перезапуска
Конструкция / рабочая среда	Тип охлаждения	Конструкция с принудительным вентиляторным охлаждением
	Защитная конструкция	IP 20, открытое исполнение по стандарту UL (Закрытому исполнению типа 1 по стандарту UL удовлетворяет канальный вариант установки).
	Температура окружающей среды	Тяжелая нагрузка: -10 – 50°C, нормальная нагрузка: -10 – 40°C В окружающей среде не должно быть льда или инея. В случае работы с нормальной нагрузкой при температуре 50°C (122°F) рекомендуется использовать менее 80% нагрузки.
	Влажность окружающей среды	Относительная влажность менее 95% (во избежание образования конденсата)
	Температура хранения	-20°C – 65°C

Пункты	Описание
Факторы окружающей среды	Не допускайте контакта с коррозионно-активными газами, воспламеняющимися газами, масляными пятнами, пылью и другими загрязняющими веществами (окружающая среда со степенью загрязнения 2).
Высота эксплуатации / колебания при эксплуатации	Не выше 3280 футов (1 000 м). Менее 9,8 м/с ² (1g). (Начиная с высоты 1 000 м и максимум до 4 000 м, номинальное напряжение / выходной ток снижается на 1% при увеличении высоты на каждые 100 м).
Атмосферное давление	70 – 106 кПа

* Дополнительную возможность канальной установки нельзя использовать, если используется DIN-рейка.

11.3 Габариты

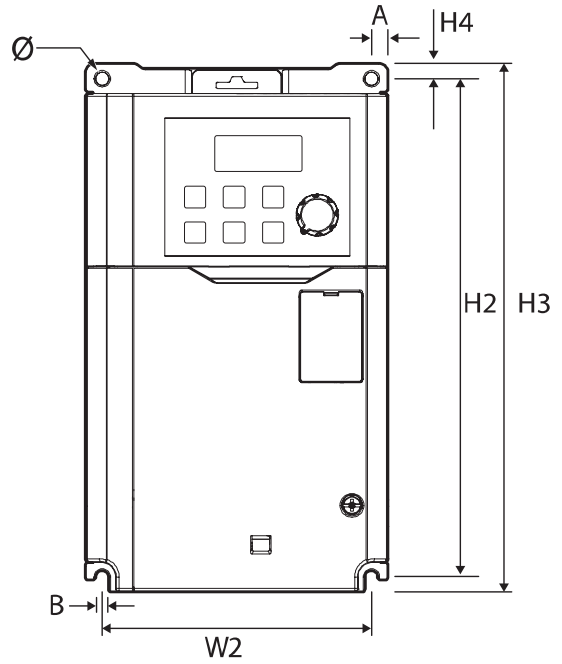
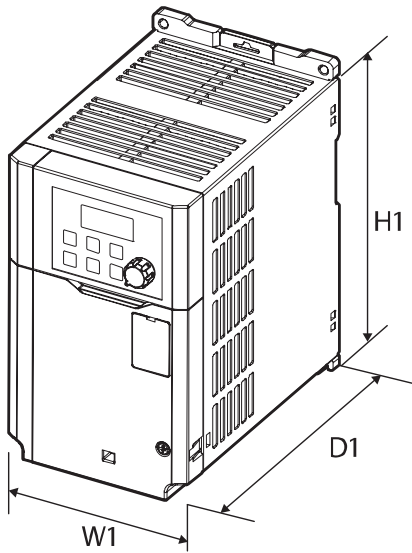
0,4 – 0,8 кВт



Артикулы	W1	W2	H1	H2	H3	H4	D1	A	B	Ø
0004G100-2, 0008G100-2, 0004G100-4, 0008G100-4	86,2 (3,39)	76,2 (3,00)	154 (6,06)	154 (6,06)	164 (6,46)	5 (0,20)	131,5 (5,18)	5 (0,20)	4,5 (0,18)	4,5 (0,18)

Единицы измерения: мм (дюймы)

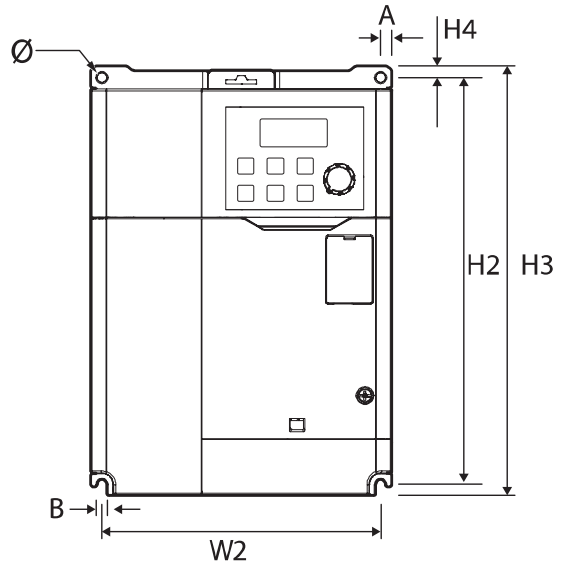
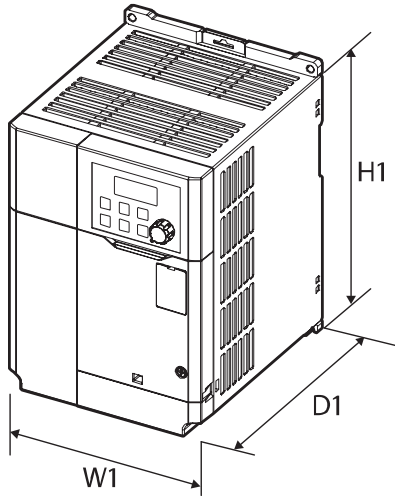
1,5 – 2,2 кВт



Артикулы	W1	W2	H1	H2	H3	H4	D1	A	B	Ø
0015G100-2, 0022G100-2, 0015G100-4, 0022G100-4	101 (3,98)	90 (3,54)	167 (6,57)	167 (6,57)	177 (6,97)	5 (0,20)	150,5 (5,93)	5,5 (0,22)	4,5 (0,18)	4,5 (0,18)

Единицы измерения: мм (дюймы)

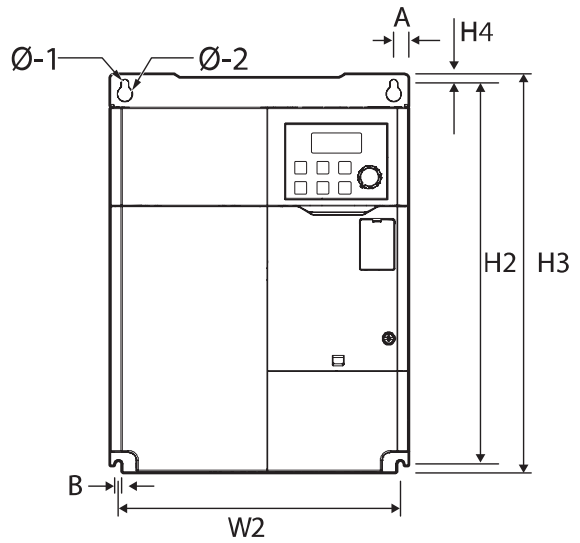
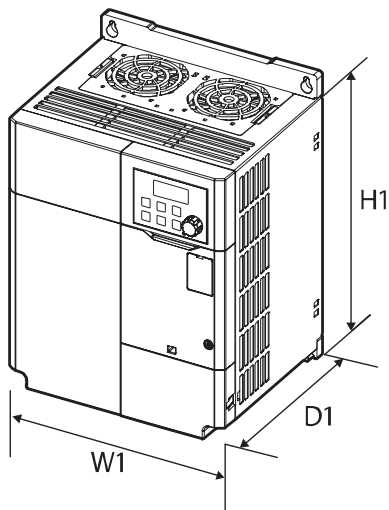
4,0 кВт



Артикулы	W1	W2	H1	H2	H3	H4	D1	A	B	Ø
0040G100-2	135	125	183	183	193	5	150,5	5	4,5	4,5
0040G100-4	(5,31)	(4,92)	(7,20)	(7,20)	(7,60)	(0,20)	(5,93)	(0,20)	(0,18)	(0,18)

Единицы измерения: мм (дюймы)

5,5 – 7,5 кВт



Артикулы	W1	W2	H1	H2	H3	H4	D1	A	B	Ø
0055G100-2	180 (7,09)	Верх: 162 (6,38)	220 (8,66)	229,5 (9,04)	240 (9,45)	5,5 (0,22)	144 (5,67)	Верх: 9 (0,35)	4,5 (0,18)	Ø-1: 4,5 (0,18)
0075G100-2		Низ: 170 (6,70)						Низ: 5 (0,20)		
0055G100-4	180 (7,09)	Верх: 162 (6,38)	220 (8,66)	229,5 (9,04)	240 (9,45)	5,5 (0,22)	144 (5,67)	Верх: 9 (0,35)	4,5 (0,18)	Ø-1: 4,5 (0,18)
0075G100-4		Низ: 170 (6,70)						Низ: 5 (0,20)		

Единицы измерения: мм (дюймы)

11.4 Периферийные устройства

Совместимые модели автоматических выключателей, расцепителей токов утечки и магнитных контакторов (производства LS ELECTRIC)

Мощность (кВт)		Автоматический выключатель			Расцепитель токов утечки		Магнитный контактор	
		Модель	Ток (А)	Название конкретной модели	Модель	Ток (А)	Модель	Ток (А)
3-фазное питание, 200 В	0,4	UTE 100H	15	UTE100-H-FTU-15-3P-UL	EBS33c	5	MC-6a	9
	0,75					10	MC-9a, MC-9b	11
	1,5					15	MC-18a, MC-18b	18
	2,2					20	MC-22b	22
	4,0					30	MC-32a	32
	5,5	UTS 150H	50	UTS150-H-FTU-50-3P-UL	EBS53c	50	MC-50a	55
	7,5		60	UTS150-H-FTU-60-3P-UL	EBS63c	60	MC-65a	65
3-фазное питание, 400 В	0,4	UTS15 0L.MP C	3,2	UTS150-L-MCP-3.2-3P-L L-UL	EBS33c	5	MC-6a	7
	0,75		6,3	UTS150-L-MCP-6.3-3P-L L-UL			MC-6a	
	1,5		12	UTS150-L-MCP-12-3P-LL-UL		10	MC-9a, MC-9b	9
	2,2						MC-12a, MC-12b	12
	4,0		20	UTS150-L-MCP-20-3P-LL-UL		20	MC-18a, MC-18b	18
	5,5		32	UTS150-L-MCP-32-3P-LL-UL		30	MC-22b	22
	7,5						MC-32a	32

11.5 Технические характеристики плавких предохранителей и реакторов

Мощность (кВт)		Входной плавкий предохранитель переменного тока			Реактор переменного тока	
		Модель	Ток (А)	Напряжение (В)	Индуктивность (мГн)	Ток (А)
3-фазное питание, 200 В	0,4	DFJ-10 ¹⁾	10	600	1,20	10
	0,75					
	1,5	DFJ-15	15		0,88	14
	2,2	DFJ-20	20		0,56	20
	4,0	DFJ-30	30		0,39	30
	5,5	DFJ-50	50		0,30	34
	7,5	DFJ-60	60		0,22	45
3-фазное питание, 400 В	0,4	DFJ-10	10	600	4,81	4,8
	0,75					
	1,5					
	2,2	DFJ-15	15		2,34	10
	4,0	DFJ-20	20		1,22	15
	5,5	DFJ-30	30		1,12	19
	7,5	DFJ-35	35		0,78	27

Примечание ¹⁾ DFJ – это название линейки моделей класса J/600 В производства компании Bussmann.

⚠ Осторожно

Используйте только входные плавкие предохранители класса CC, G, J, L, R или T, включенные в номенклатуру UL, и автоматические выключатели, включенные в номенклатуру UL. Номинальное напряжение и ток плавкого предохранителя и автоматического выключателя приведены в таблице выше.

⚠ Attention

Utiliser UNIQUEMENT des fusibles d'entrée homologués de Classe CC, G, J, L, R ou T UL et des disjoncteurs UL. Se reporter au tableau ci-dessus pour la tension et le courant nominal des fusibles et des disjoncteurs.

11.6 Технические характеристики винтовых клемм

Технические характеристики входных/выходных винтовых клемм

Мощность (кВт)		Размер винтовой клеммы	Номинальный крутящий момент затяжки винта (кгс·м / Н·м)
3-фазное питание 200 В	0,4	R/S/T, U/V/W: M3	R/S/T, U/V/W: 5,1 / 0,5
	0,75		
	1,5	R/S/T, U/V/W: M4	R/S/T, U/V/W: 12,1 / 1,2
	2,2		
	4	R/S/T, U/V/W: M4	R/S/T, U/V/W: 18,4 / 1,8
	5,5	R/S/T, U/V/W: M4	R/S/T: 14,0 / 1,4
	7,5		U/V/W: 15,0 / 1,5
3-фазное питание 400 В	0,4	R/S/T, U/V/W: M3,5	R/S/T, U/V/W: 10,3 / 1,0
	0,75		
	1,5		
	2,2		
	4	R/S/T, U/V/W: M4	R/S/T, U/V/W: 18,4 / 1,8
	5,5	R/S/T, U/V/W: M4	R/S/T: 14,0 / 1,4
	7,5		U/V/W: 18,4 / 1,8

Технические характеристики винтовых клемм цепи управления

Клеммы	Размер винтовой клеммы	Крутящий момент затяжки винта (кгс·м / Н·м)
P1-P5/CM/VR/V1/I2/AO/24/S+/S-	M2	2,2 – 2,5 / 0,22 – 0,25
A1/B1/C1, A2/C2	M2,6	4,0/0,4

⚠ Осторожно

Затяните винтовые клеммы до номинального крутящего момента. Ослабленные винты могут привести к коротким замыканиям и неправильной работе. Слишком сильная затяжка винтов может повредить клеммы и привести к коротким замыканиям и неправильной работе. Для устройства проводки клемм питания используйте только медные провода номиналом 600 В 75°C, а для устройства проводки клемм управления – номиналом 300 В, 75°C.

⚠ Attention

Appliquer des couples de marche aux vis des bornes. Des vis desserrées peuvent provoquer des courts-circuits et des dysfonctionnements. Ne pas trop serrer la vis, car cela risque d'endommager les bornes et de provoquer des courts-circuits et des dysfonctionnements. Utiliser uniquement des fils de cuivre avec une valeur nominale de 600 V, 75°C pour le câblage de la borne d'alimentation, et une valeur nominale de 300 V, 75°C pour le câblage de la borne de commande.

11.7 Технические характеристики тормозного резистора

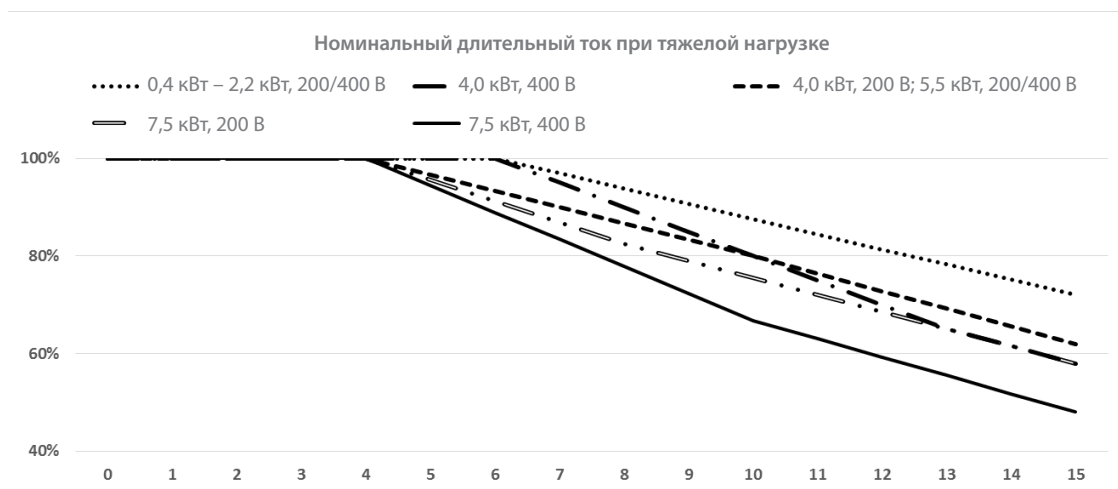
	Мощность (кВт)	Сопротивление (Ом)	Номинальная мощность (Вт)
3-фазное питание 200 В	0,4	300	100
	0,75	150	150
	1,5	60	300
	2,2	50	400
	3,7	33	600
	4	33	600
	5,5	20	800
	7,5	15	1 200
3-фазное питание 400 В	0,4	1 200	100
	0,75	600	150
	1,5	300	300
	2,2	200	400
	3,7	130	600
	4	130	600
	5,5	85	1 000
	7,5	60	1 200

- Стандартный тормозной крутящий момент – 150%, а степень работы (превышение %) – 5%. Если степень работы составляет 10%, номинальную мощность тормозного резистора в расчете необходимо удвоить по сравнению со стандартной.

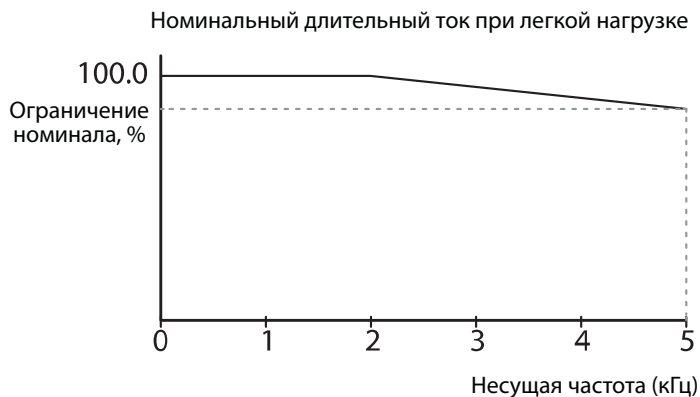
11.8 Ограничение длительного номинального тока

Несущая частота

Длительный номинальный ток инвертора ограничивается в зависимости от несущей частоты. См. приведенный ниже график.



Несущая частота (кГц)	Длительный номинальный ток (%)							
	0,4 – 2,2 кВт		4,0 кВт		5,5 кВт		7,5 кВт	
	200 В	400 В	200 В	400 В	200 В	400 В	200 В	400 В
1 – 4	100%	100%	100%	100%	100%	100%	100%	100%
6	100%	100%	93%	100%	93%	93%	91%	89%
9	91%	91%	83%	85%	83%	83%	79%	72%
12	81%	81%	73%	70%	73%	73%	69%	59%
15	72%	72%	62%	58%	62%	62%	58%	48%

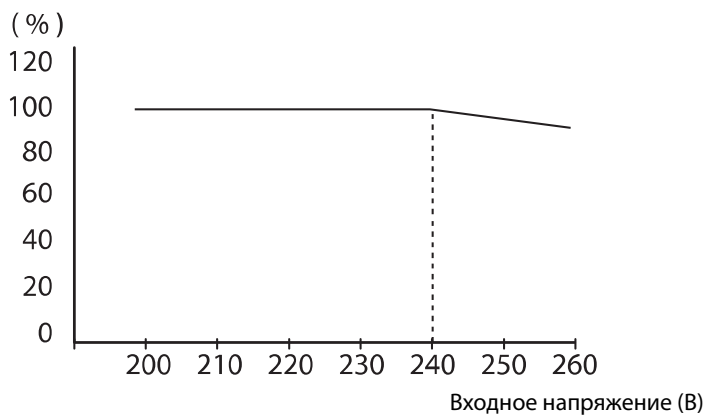


200 В		400 В	
Мощность (кВт)	Ограничение номинала (%)	Мощность (кВт)	Ограничение номинала (%)
0,4	88	0,4	74
0,75	88	0,75	86
1,5	88	1,5	84
2,2	94	2,2	85
4,0	96	4,0	93
5,5	85	5,5	81
7,5	85	7,5	77

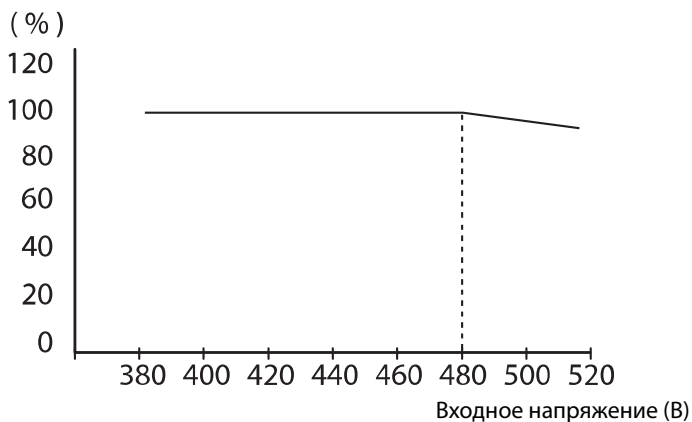
Входное напряжение

Длительный номинальный ток инвертора ограничивается в зависимости от входного напряжения. См. приведенный ниже график.

Длительный номинальный ток (200 В)

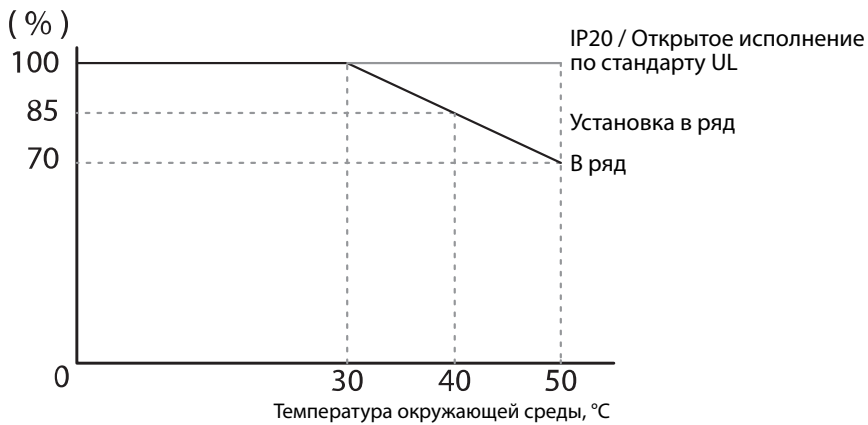


Длительный номинальный ток (400 В)



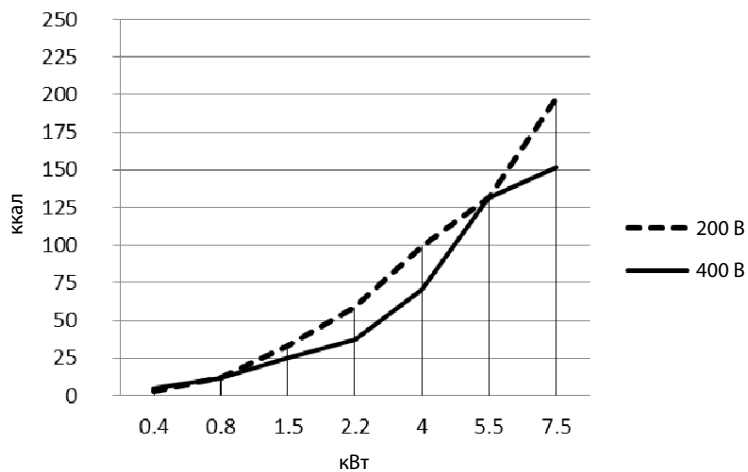
Температура окружающей среды / способ установки

Длительный номинальный ток инвертора ограничивается в зависимости от температуры окружающей среды и типа установки. См. приведенный ниже график.



11.9 Тепловыделение

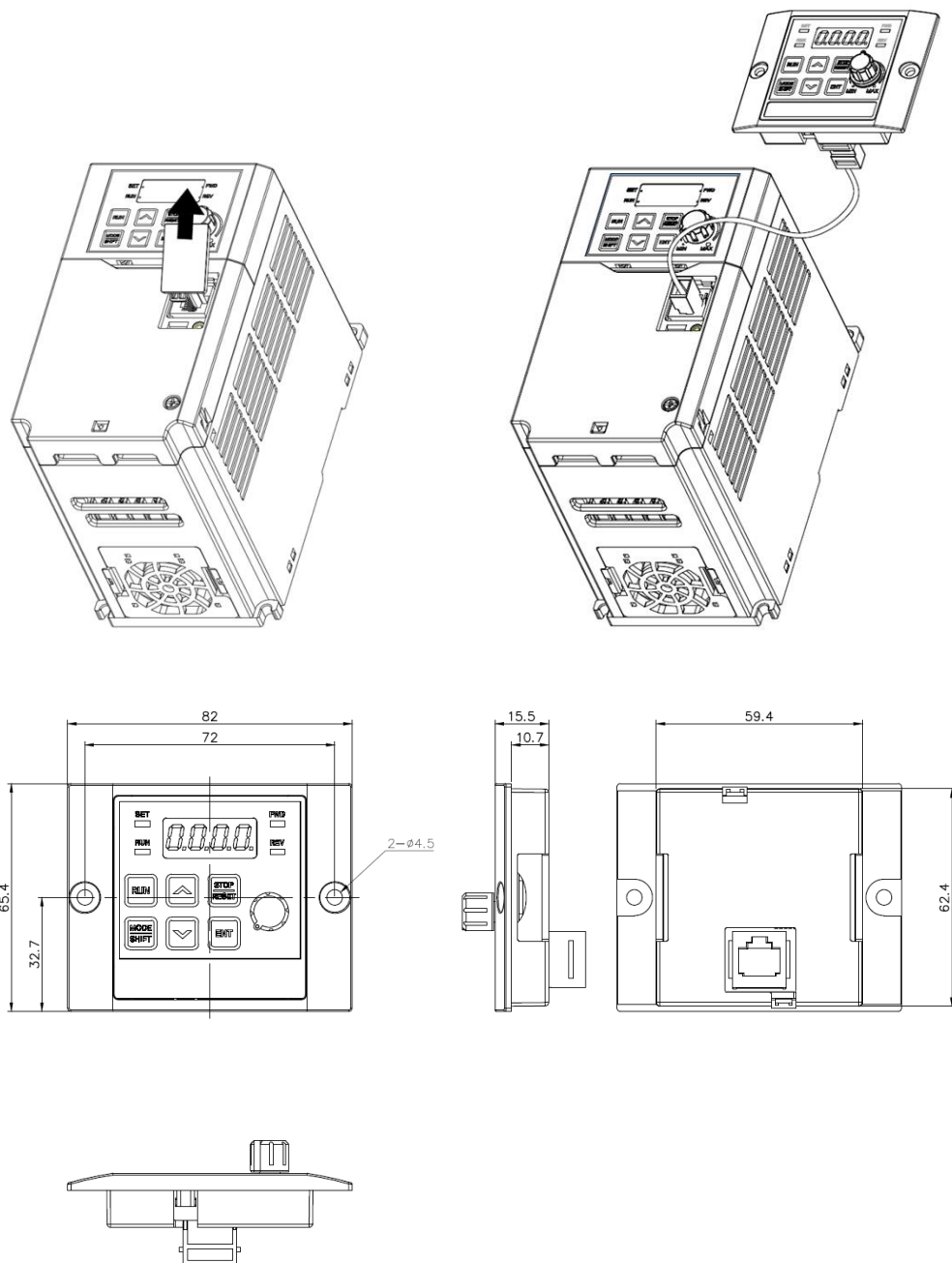
На следующем графике показаны характеристики тепловыделения инверторов G100 (в зависимости от мощности изделия).



Тепловыделение было измерено при комнатной температуре и несущей частоте инвертора, установленной на значение по умолчанию. Более подробная информация о несущей частоте приведена в разделе **5.15 «Настройка эксплуатационного шума (изменение настроек несущей частоты)»** на странице **142**.

11.10 Дополнительный комплект удаленной клавишной панели

Этот комплект состоит из удаленной клавишной панели и кабелей (длиной 1 м, 2 м, 3 м и 5 м).



Единицы измерения: мм

Установка

- 1 Снимите крышку клеммы RJ45 на крышке блока ввода/вывода инвертора. Подключите кабель удаленной клавишной панели к разъему ввода/вывода RJ45.
- 2 Подключите разъем на другом конце кабеля удаленной клавишной панели к удаленной клавишной панели.

Включение

- 1 После подключения к инвертору удаленной клавишной панели клавиши на клавишной панели инвертора и ввод с помощью кнопок на регуляторе толчкового хода будут игнорироваться. Вместо этого ввод будет осуществляться с помощью клавиш и ввода на шкале уровня от удаленной клавишной панели.
 - В течение 2 секунд после отсоединения удаленной клавишной панели ввод с помощью клавиш и шкалы уровня снова переключится на клавишную панель инвертора. (Если в качестве средства настройки частоты задан ввод на шкале уровня, при подсоединении и отсоединении удаленной клавишной панели частота команды будет мгновенно переключаться между шкалой уровня на клавишной панели инвертора и шкалой уровня на удаленной клавишной панели. Будьте внимательны, чтобы двигатель не переключился на неправильную частоту).
 - В случае отсутствия связи между инвертором и удаленной клавишной панелью на 7-сегментном дисплее удаленной клавишной панели отобразится сообщение «E.vEg».
- 2 Подключив удаленную клавишную панель, настройте параметр dr 91 на значение 4, чтобы скопировать параметры, сохраненные в инверторе, на удаленную клавишную панель.
 - Пока данные будут выгружаться, на 7-сегментной клавишной панели ввода/вывода инвертора будет отображаться сообщение «r-UL». На 7-сегментной клавишной панели удаленной клавишной панели будет отображаться сообщение «d». После сохранения это сообщение исчезнет, и отобразится экран по умолчанию.
 - В случае ошибки (например, в случае сбоя связи во время выгрузки данных) на 3 секунды появится сообщение с текстом «Fail» («Отказ»), и операция сохранения параметров в удаленной клавишной панели не будет выполнена.
- 3 После подключения удаленной клавишной панели, в которую скопированы настройки параметров из инвертора той же модели, настройте параметр dr 91 на значение 5, чтобы скопировать настройки параметров, сохраненные в удаленной клавишной панели, в инвертор.
 - Во время сохранения на 7-сегментном индикаторе ввода/вывода инвертора будет отображаться сообщение с текстом «W-dL», а на 7-сегментном индикаторе удаленной клавишной панели будет отображаться сообщение «U». После сохранения это сообщение исчезнет, и отобразится экран по умолчанию. Если в удаленной клавишной панели нет сохраненных значений параметров, параметр dr 91 нельзя настроить на значение 5.
 - В случае ошибки (например, в случае сбоя связи с удаленной клавишной панелью) на 3 секунды появится сообщение с текстом «Fail» («Отказ»), и операция сохранения параметров в инверторе прервется.
 - Если версия кода параметра или модель инвертора отличаются (копируются параметры между изделиями на 200 В ≠ 400 В), на 5 секунд отобразится предупреждение WEg, и операция сохранения параметров в инверторе не будет выполнена.

Гарантия на изделие

Гарантийная информация

После приобретения и установки изделия подробно заполните информацией приведенную ниже форму. С помощью этой информации можно будет воспользоваться гарантийными преимуществами, если в течение гарантийного периода в изделии возникнет неисправность.

Название изделия	Стандартный инвертор LS ELECTRIC	Дата установки	
Название модели	Мониторинг LSLV-G100	Срок действия гарантии	
Информация о клиенте	Имя (или компания)		
	Адрес		
	Контактные данные		
Информация о розничном продавце	Имя (или компания)		
	Адрес		
	Контактные данные		

Срок действия гарантии

Гарантия на изделие распространяется на нарушения работы изделия при нормальных условиях эксплуатации в течение 12 месяцев с дня установки. Если дата установки неизвестна, гарантия на изделие действительна в течение 18 месяцев с даты изготовления. Обратите внимание, что условия гарантии на изделие могут различаться в зависимости от закупочных или монтажных контрактов.

Информация о гарантийном обслуживании

В течение срока действия гарантии на изделие гарантийное обслуживание (бесплатное) предоставляется в том случае, если в нормальных условиях эксплуатации возникли нарушения работы изделия. Чтобы запросить гарантийное обслуживание, обратитесь к агенту или в центр обслуживания компании LS ELECTRIC.

Негарантийное обслуживание

Плата за обслуживание при нарушениях работы взимается в следующих случаях:

- умышленное неправильное обращение или небрежность;
- проблемы с электропитанием или проблемы, вызванные другими приборами, подключенными к изделию;
- природные явления (пожар, наводнение, землетрясение, аварии, связанные с утечкой газа, и т.д.);
- внесение изменений или ремонт лицами, не имеющими соответствующих полномочий;
- отсутствие оригинальных паспортных табличек LS ELECTRIC;
- окончание срока действия гарантии.

Посетите наш сайт

Подробную информацию об обслуживании можно найти на нашем сайте <https://www.lselectric.co.kr>.

ДЕКЛАРАЦИЯ О СООТВЕТСТВИИ НОРМАМ ЕС

Мы, нижеподписавшиеся,

Представитель: **LS ELECTRIC Co., Ltd.**
Адрес: **Эл-Эс Тауэр (LS Tower), 127, Эл-Эс-ро (LS-ro), Дунган-гу (Dongan-gu), Анян (Anyang-si), Кёнгидо, Корея**

Производитель: **LS ELECTRIC Co., Ltd.**
Адрес: **56, Самсонг 4-гиль (Samseong 4-gil), Мокчхон-оп (Mokcheon-eup), Доннам-гу (Dongnam-gu), Чхонан, Южная провинция Чхунчхон, Корея**

Свидетельствуем и заявляем под нашу исключительную ответственность, что следующий прибор:

Тип оборудования: **Инвертор (силовой преобразователь)**

Название модели: **Серия LSLV-G100**

Торговая марка: **LS ELECTRIC Co., Ltd.**

Отвечает обязательным требованиям следующих директив:

Директива Европейского парламента и Совета Европы 2014/35/EU о согласовании законодательства стран-членов ЕС, связанного с изготовлением доступного на рынке электрического оборудования, рассчитанного на использование в определенных пределах напряжения

Директива Европейского парламента и Совета Европы 2014/30/EU о согласовании законодательства стран-членов ЕС, связанного с электромагнитной совместимостью

на основании следующих применимых технических требований

EN 61800-3:2004/A1:2012

EN 61800-5-1:2007

и поэтому отвечает обязательным требованиям и положениям Директив 2014/35/СЕ и 2014/30/СЕ.

Место: **Чхонан, Чхуннам (Chungnam),
Корея**

정상민

2019. 6. 20



**Г-н Сан Чхун Мун (Sang Chun Moon) / Старший управляющий
(ФИО / Должность)**

(Подпись / Дата)

Маркировка UL

Маркировка UL наносится на изделия в Соединенных Штатах Америки и Канаде. Эта маркировка означает, что организация UL испытала и оценила изделия и пришла к выводу, что изделия удовлетворяют стандартам UL по безопасности изделия. Если изделие сертифицировано организацией UL, это означает, что все компоненты внутри изделия также сертифицированы как соответствующие стандартам UL.

Изделие пригодно для установки в системах кондиционирования воздуха в помещениях.

Маркировка CE

Маркировка CE означает, что изделия, на которые нанесена эта маркировка, отвечают европейским нормам безопасности и экологическим нормам. Европейские стандарты включают в себя Директиву по машинному оборудованию для производителей машинного оборудования, Директиву по низковольтному оборудованию для производителей электроники и Руководящие принципы по электромагнитной совместимости для безопасного контроля уровня шума.

Директива по низковольтному оборудованию

Мы подтвердили, что наши изделия соответствуют требованиям Директивы по низковольтному оборудованию (EN 61800-5-1).

Директива по электромагнитной совместимости

Эта Директива устанавливает требования к помехоустойчивости и излучению от электрического оборудования, которое используется в пределах Европейского Союза. Стандарт электромагнитной совместимости на изделия (EN 61800-3) охватывает требования, установленные для приводов.

Маркировка EAC

Маркировка EAC (маркировка евразийского соответствия) наносится на изделия перед выпуском на рынок в странах-членах Таможенного союза ЕАЭС.

Она означает, что изделия соответствуют следующим техническим нормам и требованиям Таможенного союза ЕАЭС:

Технические нормы Таможенного союза 004/2011 «О безопасности низковольтного оборудования».

Технические нормы Таможенного союза 020/2011 «Об электромагнитной совместимости технических изделий».

История изменений руководства

История изменений

№	Дата	Редакция	Изменение
1	01.2019	Первый выпуск	-

Алфавитный указатель

- 2**
2-ой режим работы 98
2-ой источник команд 98
Групповая команда (главный источник) 98
- 3**
3-фазное питание, 200 В (0,4 – 4 кВт) 281
3-фазное питание, 400 В (0,4 – 4 кВт) 282
- 7**
7-сегментный дисплей 38
- A**
Ad (расширенная группа функций) 40, 231
AP (расширенная группа функций) 40, 252
- B**
bA (базовая группа функций) 40, 227
BX (Блокировка выхода) 265
- C**
CM (группа функций связи) 40, 248
Cn (группа функций управления) 40, 236
- D**
Dr (группа привода) 40, 224
- E**
ETH См. «Электронная тепловая защита от перегрева двигателя (ETH)»
- F**
FE (Ошибка кадра) 202
- I**
IA (недопустимый адрес данных) 202
ID (недопустимое значение данных) 202
ID станции 204
IF (недопустимая функция) 202
IN (группа функций входных клемм) 40, 240
IP 20 284
- M**
M2 (группа функций 2-ого двигателя) 40, 259
- O**
Option Trip-x (Отключение по отказу дополнительной платы-х)
- Отключение по отказу дополнительной платы 183, 188
OU (группа функций выходных клемм) 40, 244
- P**
P1-P5 Многофункциональный вход Параметр
Блокировка параметров 149
Инициализация 148
Отображение измененных параметров 150
Пароль 149
Таблица функций 223
Pr (группа функций защиты) 40, 254
- R**
RS-232 193
Преобразователь 193
Связь 193
RS-485 191
Встроенный коммуникационный интерфейс 69
Преобразователь 193
Связь 193
Сигнальная клемма 25, 69
- S**
SW1 См. «Переключатель выбора режима «положительный-отрицательный-положительный» / «отрицательный-положительный-отрицательный» – PNP/NPN (SW1)»
SW2 См. «Переключатель выбора аналогового входа (SW2)»
- W**
WM (ошибка режима записи) 202
- A**
Автоматический перезапуск после сброса условия отключения по неисправности 76
Автоматическое форсирование крутящего момента
Автонастройка 125
Автонастройка
Настройки по умолчанию 126
Автонастройка 125, 229
Все (вращательный тип) 126, 227
Все (статический тип) 126
Постоянная времени ротора (статический тип) 127
Аналоговый вход 24, 40
Вход напряжения V1 61
Вход тока I2 67
Аналоговый выход 25, 40, 155
Выход напряжения и тока 155

Клемма аналогового выхода (АО)	25
Асимметричный ток заземления	30
Фильтр электромагнитных помех	30

Б

Базовая группа..... См. «bA (базовая группа функций)»	
Базовые операции	37
Безопасный режим работы.....	114
Бит	99
Настройка бита.....	100
Настройка многофункционального входа.....	99
Настройка многофункционального выхода.....	162
Настройка поиска скорости.....	138
Предотвращение заглужания	169
Состояние бита «Вкл.»	100
Состояние бита «Выкл.».....	100
Блокировка выхода посредством многофункциональной клеммы.....	181
Бросок пускового тока.....	12

В

В ряд.....	8, 295, см. «Установка в ряд»
Ведомое устройство.....	193
Ведущее устройство	193
Векторное управление без применения датчиков .	128
Асинхронный двигатель без применения датчиков (IM Sensorless)	129
Время начального возбуждения.....	130
Время удержания.....	130
Конфигурация.....	129
Руководство по работе с векторным управлением без применения датчиков.....	132
Вентилятор охлаждения	146
Нарушения работы вентилятора охлаждения... ..	180
Управление вентилятором	146
Внешнее отключение	173, 265
Внешний источник питания напряжением 24 В..... См. «Клемма 24 В»	
Внешний сигнал отключения.....	173
Вогнутая квадратичная характеристика	58
Работа на грузки по вогнутой квадратичной характеристике.....	85
Работа по характеристике U/F.....	85
Время начального возбуждения.....	130
Время разгона/торможения	77
Конфигурирование посредством многофункциональной клеммы	79
Максимальная частота	77
Рабочая частота	78
Частота переключения времени разгона / торможения	81
Вспомогательная частота	105

Вспомогательное опорное значение.....	105
Вспомогательное усиление опорного значения ...	106
Главное опорное значение.....	105
Конфигурация	105
Конфигурирование вспомогательной опорной частоты	105
Расчет окончательной частоты команды.....	107
Встроенный коммуникационный интерфейс	См. «RS-485»
Вход напряжения 0 – +10 В.....	61
Вход напряжения -10 – +10 В	65
Входная клемма	24
Клемма CM	24
Клемма I2	25
Клемма P1-P5.....	24
Клемма V1.....	25
Клемма VR.....	24
Выбор места установки	6
Установка в ряд.....	8
Выходная клемма / клемма связи.....	25
Клемма 24 В.....	25
Клемма A1/C1/B1	25
Клемма S+/S.....	25
Клемма аналогового выхода (АО).....	25
Выходная клемма напряжения/тока . См. «Клемма АО»	
Выходная клемма	См. «Клемма R/S/T»

Г

Габариты	
0,8 – 1,5 кВт (однофазное питание),	
1,5 – 2,2 кВт (3-фазное питание)	286
2,2 кВт (однофазное питание),	
3,7 – 4,0 кВт (3-фазное питание).....	287
5,5 – 22 кВт (3-фазное питание).....	288
Группа привода..... См. «Dr (группа привода)»	
Группа работы	40, 223
Группа управления..... См. «Sp (группа функций управления)»	
Группа функций 2-ого двигателя..... См. «M2 (группа функций 2-ого двигателя)»	
Группа функций входных клемм	См. «IN (группа функций входных клемм)»
Группа функций выходных клемм.. См. «OU (группа функций выходных клемм)»	
Группа функций связи	См. «CM (группа функций связи)»
Группа функциональных возможностей защиты	См. «Pr (группа функций защиты)»

Д

Двухполюсный сигнал.....	25, 65
Диагностика срока службы компонентов	180
Диагностика срока службы вентиляторов.....	181

Динамическое торможение	169
Дискретный выход	157
Дисплей клавишной панели	38

З

Заводская настройка выхода по умолчанию.....	48, 49
Заглухание	169
Включение/выключение бита заглухания.....	169
Предотвращение заглухания	169
Заземление	18
Заземление класса 3	18
Клемма заземления	18
Специальное заземление класса 3	18
Технические характеристики кабеля заземления	10
Закрытое исполнение типа 1	284
Запуск при включении питания. См. «Пуск при включении питания»	
Защита двигателя	165
Защита от обрыва фазы на входе/выходе.....	172

И

Индикатор SET (НАСТРОЙКА)	38
Индикатор заряда	16, 263, 270
Информация о технике безопасности	ii
Использование клавишной панели	40
Группы/коды	41
Код перехода	42
Испытание сопротивления мегаомметром ...	276, 278

К

Кабель.....	10
Медный кабель	10
Технические характеристики кабеля ввода/вывода	10
Технические характеристики кабеля заземления.....	10
Технические характеристики сигнальных кабелей (кабелей управления)	10
Экранированная витая пара	33
Кабельная стяжка	27
Квантование	63, см. «Квантование»
Шум	63
Клавиша ENT (ВВОД).....	39
Клавиша на клавишной панели	39
Клавиша [ENT] ([ВВОД]).....	39
Клавиша [MODE/SHIFT] ([РЕЖИМ/СДВИГ])	39
Клавиша [RUN] ([РАБОТА]).....	39
Клавиша [STOP/RESET] ([ОСТАНОВ/СБРОС])....	39
Клавишная панель	37
Дисплей	37
Рабочие клавиши	37
Клемма 24 В.....	25, 28

Клемма	99
Клемма А.....	99, 163, 174
Клемма В.....	99, 163, 174
Клемма А (нормально разомкнутый контакт)	99
Клемма А1/С1/В1	25
Клемма А0.....	25, 75, 155
Клемма В (нормально замкнутый контакт).....	99
Клемма СМ	24, 28, 48
Клемма I2.....	25, 67
Вход напряжения/тока для ввода опорной частоты.....	25
Клемма S+/S-.....	25
Клемма V1	25
Клемма VR.....	24, 61
Клемма ввода питания переменного тока	См. «Клемма R/S/T»
Клемма выдачи сигнала о неисправности.....	См. «Клемма А1/С1/В1»
Клемма для настройки опорной частоты.....	См. «Клемма VR»
Клемма настройки частоты (клемма напряжения)	См. «Клемма V1»
Клеммы R/S/T.....	21, 22, 270
Клеммы U/V/W	21, 22, 270
Клеммы питания	21
Клеммы R/S/T.....	21
Клеммы U/V/W.....	21
Код ASCII.....	203
Код ошибки.....	202
FE (Ошибка кадра)	202
IA (недопустимый адрес данных).....	202
ID (недопустимое значение данных).....	202
IF (недопустимая функция)	202
WM (ошибка режима записи)	202
Код перехода	42
Количество постоянных времени фильтра	62
Команда работы.....	72
Конфигурация	72
RS-485.....	74
Клавишная панель.....	72
Клемма для команды прямого/обратного хода.....	72
Конфигурация команды запуска / направления вращения.....	73
Кратковременный перерыв в энергоснабжении.....	133, 139, 140
Критическая неисправность	263
Крутящий момент	16, 21

Л

Линейная характеристика.....	82
------------------------------	----

М

Магнитный контактор.....	22, 289
--------------------------	---------

Межфазное напряжение	271
Многофункциональная входная клемма	24
In.65-69	242
Варианты настройки клеммы Pх	242
Заводская настройка выхода по умолчанию	24
Управление	99
Фильтр включения многофункциональной входной клеммы	99
Фильтр выключения многофункциональной входной клеммы	99
Многофункциональная выходная клемма (с открытым коллектором)	
Вывод сигнала отключения посредством многофункциональной выходной клеммы и реле	161
Настройки времени задержки для многофункциональной выходной клеммы	62
Настройки многофункциональной выходной клеммы и реле	157
Сигнал многофункционального реле 1 (Relay 1 – «Реле 1»)	245
Сигнал многофункционального реле 2 (Relay 2 – «Реле 2»)	246
Управление включением/выключением многофункционального реле	152
Многофункциональная клавиша	38
Многофункциональный выход	
Вывод сигнала отключения посредством многофункциональной выходной клеммы и реле	161
Настройки времени задержки для многофункциональной выходной клеммы	162
Мониторинг	53
Подробный протокол регистрации мониторинга	201
Монтажные болты	13
Монтажный кронштейн	14

Н

Нагрузка подъемного типа	82, 88, 115
Нагрузка с переменным крутящим моментом	86, 136
Названия деталей	3
Направление вращения двигателя	34
Напряжение вставки постоянного тока	103, 133
Напряжение входного питания	147
Настройка виртуального многофункционального входа	196
Настройка масштаба времени	77
0,01 с	78
0,1 с	78
1 с	78
Настройка частоты	60
RS-485	69
Вход напряжения V1	61

Вход тока I2	67
Клавишная панель	60, 61
Настройки автоматического перезапуска	141
Недопущение хода	
Обратный ход	75
Прямой ход	75
Неисправность	188
Критическая неисправность	263
Незначительная неисправность	189
Отключение	263
Перечень неисправностей/предупреждений	188
Предупреждение	189, 267
Серьезная неисправность	188
«Уровень», тип неисправности	263
Фиксация	263
Несущая частота	21, 142
Заводская настройка выхода по умолчанию	143
Ограничение номинала	293
Номинал	281
Номинальная мощность тормозного резистора	292
Номинальная скорость скольжения	117
Номинальная частота скольжения	118
Номинальное напряжение двигателя	125
Номинальные характеристики на входе	281
Номинальные характеристики на выходе	281
Номинальный ток двигателя	117
Ограничение номинала	293
Номинальный ток крутящего момента	156
Нормальная нагрузка	5, 143

О

Обжимной клеммный зажим	10, 26
Обновление	201
Обрыв фазы на входе	264
Защита от обрыва фазы на входе	173
Обрыв фазы на выходе	264
Общая клемма последовательности ..См. «Клемма СМ»	
Ограничение номинала	143, 293
Ограничение частоты	95
Верхнее и нижнее предельные значения частоты	96
Максимальная/пусковая частота	95
Скачок частоты	97
Ограничитель перенапряжений	22, 32
Однополюсный сигнал	25
Опорная частота разгона/торможения	77, 78
Delta Freq (Разница частот)	77
Max Freq (Макс. частота)	77
Осмотры	
Ежегодный осмотр	276
Ежедневный осмотр	275
Полугодовой осмотр	278
Останов на выбеге	94
Отключение по аварийному останову	См. «ВХ

(Блокировка выхода)»	
Отключение по вентилятору	180, 265
Отключение по внешнему сигналу См. «Внешнее отключение»	
Отключение по замыканию на землю	264
Отключение по короткому замыканию на землю .	264
Отключение по короткому замыканию на землю См. «Отключение по замыканию на землю»	
Отключение по неисправности, сопровождающейся аварийным сигналом о токе короткого замыкания..... См. «Превышение тока 2 (Over Current2)»	
Отключение по обрыву фазы на входе....См. «Обрыв фазы на входе»	
Отключение по обрыву фазы на выходе.....См. «Обрыв фазы на выходе»	
Отключение по отказу вентилятора.....См. «Отключение по вентилятору»	
Отключение по отказу дополнительной платы..... См. «Option Trip-x (Отключение по отказу дополнительной платы-x)»	
Отключение по отсутствию двигателя.....	184, 264
Отключение по перегреву	См. «Перегрев»
Отключение по перегрузке.....См. «Перегрузка»	
Отключение по перенапряжению	
См. «Перенапряжение»	
Отключение по понижению нагрузки.....	
См. «Понижение нагрузки»	
Отключение по понижению напряжения 2....	184, 185
Отключение по превышению тока	
См. «Превышение тока 1 (Over Current1)»	
Отключение по условию отсутствия двигателя..	
См. «Отключение по отсутствию двигателя»	
Отключение	263
Мониторинг условий отключения	54
Отключения по неисправностям	263
Перечень неисправностей/предупреждений	188
Поиск и устранение неисправностей, приводящих к отключению	268
Сброс состояния отключения.....	182
Очистка	275

II

Падение напряжения.....	21
Падение напряжения.....	10
Параметры общей области расширения инвертора G100.....	213
Параметры области мониторинга (только чтение)	213
Параметры области управления (чтение/запись)..	218
Параметры области управления памятью (чтение и запись).....	219

Пароль	149, 221
Паспортная табличка	1
Перегрев	265
Перегрузка	263
Отключение по перегрузке.....	167, 189
Предупреждение о перегрузке.....	167, 189, 267
Перезапуск с перезагрузкой..... См. «Перезапуск после отключения»	
Переключатель выбора режима «положительный-отрицательный-положительный» / «отрицательный-положительный-отрицательный» – PNP/NPN (SW1)	23
Режим «отрицательный-положительный-отрицательный» – NPN (сток)	29
Режим «положительный-отрицательный-положительный» – PNP (источник)	28
Переключатель	23
Переключатель выбора режима «положительный-отрицательный-положительный» / «отрицательный-положительный-отрицательный» – PNP/NPN (SW1)	23
Переключение на промышленный источник питания	145
Перенапряжение.....	263
Периферийные устройства.....	289
ПИД-регулирование.....	118
Базовый режим работы ПИД-регулятора.....	119
Время дифференцирования	121
Время интегрирования (PID I-Time – «Время интегрирования ПИД-регулятора	121
Выходной сигнал ПИД-регулятора	120
Колесания.....	121
Конфигурация.....	118
Обратная связь ПИД-регулятора	265
Опорное значение ПИД-регулятора	120
Отказ работы перед ПИД-регулированием.....	123
Переключение ПИД-регулирования.....	124
Работа перед ПИД-регулированием	123
Спящий режим ПИД-регулятора	123
Усиление пропорционального звена.....	120
ПЛК	191
Подключение проводки клемм питания	См. «Клеммы питания»
Подключение проводки по схеме «треугольник» ..	30
Поиск и устранение неисправностей	263
Другие неисправности.....	270
Поиск и устранение неисправностей, приводящих к отключению.....	268
Понижение нагрузки	
Отключение по понижению нагрузки	179, 189, 263
Предупреждение о понижении нагрузки.....	179, 189, 267

Пониженное напряжение	181, 264	Частота толчкового режима.....	109
Отключение по понижению напряжения... ..	181, 188	Работа в энергосберегающем режиме.....	136
Постоянная времени фильтра	62, 99	Работа в автоматическом энергосберегающем	
Потенциометр.....	24, 49, 61	режиме	137
Потеря команды скорости	175	Работа в ручном энергосберегающем режиме	136
Потеря команды.....	266, 267	Работа по линейной характеристике U/F.....	84
Отключение из-за потери команды.....	188	Базовая частота	85
Предупреждение об отключении по		Пусковая частота	85
неисправности, связанной с потерей		Работа по пользовательской характеристике U/F ...	86
команды	189	Работа с 3-проводной схемой.....	113
Превышение тока 1 (Over Current1).....	263	Работа с выдержкой	115
Превышение тока 2 (Over Current2).....	265	Выдержка при разгоне	115
Предотвращение рекуперации при сжатии	153	Выдержка при торможении	115
Усиление пропорционального/		Частота выдержки при разгоне/торможении....	115
интегрального звена	154	Работа с компенсацией скольжения	117
Предупреждение о вентиляторе	180, 267,	Работа с поиском скорости	137
см. «Предупреждение о вентиляторе»		Flying Start-1 (Запуск с хода-1).....	138
Предупреждение о перегрузке инвертора.....	174	Flying Start-2 (Запуск с хода-2).....	138
Предупреждение о перегрузке..... См. «Перегрузка»		Варианты.....	138
Предупреждение	263	Усиление пропорционального/интегрального	
Перечень неисправностей/предупреждений	188	звена.....	140
Предупреждающие сообщения.....	267	Работа со 2-ым двигателем	144
Прекращение разгона/торможения.....	84	Рабочая частота	См. «Настройка частоты»
Пробный запуск	34	Разрешение величины.....	63
Проводка	16	Расцепитель токов утечки на землю.....	273
3-жильные кабели.....	21	Расширенная группа функций	См. «Ad
Длина проводки	21, 27	(расширенная группа функций)»	
Заземление	18	Расширенная группа функциональных	
Медный кабель	16	возможностей..... См. «AP (расширенная	
Обратная сборка крышек.....	31	группа функций)»	
Предварительно изолированная обжимная		Реактор	12, 290
клемма.....	26	Регулирование выходного напряжения	
Проводка клеммного блока питания	19	двигателя.....	90
Проводка клеммного блока управления.....	23	Регулирование по U/F.....	84
Разборка крышки.....	17	Работа по вогнутой квадратичной	
Феррит	27	характеристике U/F.....	85
Проводка клеммного блока питания	19	Работа по линейной характеристике U/F.....	84
Проводка клеммного блока управления.....	23	Работа по пользовательской характеристике U/F ...	86
Промышленная шина..... 60, 72, см. «Промышленная		Режим «отрицательный-положительный-	
шина»		отрицательный» – NPN (сток).....	29
Дополнительная коммуникационная плата	98	Режим «положительный-отрицательный-	
Протокол	198	положительный» – PNP (источник)	28
Протокол LS INV 485.....	198	Режим останова	92
Протокол Modbus RTU	204	Останов на выбеге.....	94
Протокол LS INV 485.....	198	Останов с торможением.....	92
Протокол Modbus RTU204, см. «Протокол Modbus		Торможение постоянным током после	
RTU)»		останова.....	93
Пульсации	64	Усиленное торможение	94
Пуск при включения питания	75	Режим пуска.....	90
		Пуск с разгоном	90
		Торможение постоянным током после пуска	91
		Резервирование энергии.....	133
		Рекуперирующая энергия.....	94, 133, 169
		Ручное форсирование крутящего момента.....	88

P

Работа в режиме вытягивания	103
Работа в режиме разгона-торможения	111
Работа в толчковом режиме	109

С

Сборочная схема	3
Связь	191
Адрес связи	204
Карта распределения памяти.....	197
Настройка виртуального многофункционального входа	196
Операция защиты от потери команды.....	196
Параметры связи	194
ПЛК	191
Подключение линии связи.....	193
Протокол	198
Скорость передачи данных	194
Сохранение параметров, заданных через коммуникационный интерфейс	197
Стандарты связи	191
Схема системы связи	193
Сигнальная входная клемма интерфейса RS-485	См. «Клемма S+/S-»
Система асинхронной передачи данных.....	191
Система многоточечных каналов	191
Система полудуплексной передачи данных	191
Скачок частоты.....	97
Скольжение.....	117
Совместимые параметры общей области	210
Список контрольных проверок после установки... 32	
Среда установки	5
Атмосферное давление	5
Влажность окружающей среды	5
Высота эксплуатации / колебания при эксплуатации.....	5
Температура окружающей среды.....	5
Факторы окружающей среды	5
Стандартный 4-полюсный двигатель.....	281, 282
Степень перегрузки.....	143
Схема базовой конфигурации	12

Т

Таймер	150, 161
Температура хранения	5
Тепловые характеристики обратной зависимости от предельного времени	264
Технические характеристики винтовых клемм.... 291	
Винтовые клеммы цепи управления	291
Крутящий момент затяжки винтов	291
Размер винтов	291
Технические характеристики входных/ выходных винтовых клемм	291
Технические характеристики входа и выхода	281
Технические характеристики	281
Подробные технические характеристики	283
Техническое обслуживание.....	275
Ток возбуждения	129

Торможение постоянным током после останова.... 93	
Торможение постоянным током после пуска	91
Тормозное устройство	12, 153
Тормозной резистор	21
DB Warn %ED (Превышение % предупреждения по динамическому торможению)	177
Технические характеристики тормозного резистора	292
Тормозной крутящий момент.....	292
Цепь тормозного резистора.....	177
Тяжелая нагрузка.....	5, 143

У

Удержание аналогового значения	См. «Удержание частоты по аналоговому входу»
Удержание частоты по аналоговому входу.....	69
Удержание аналогового значения	69
Управление тормозом	151
BR Control (Управление тормозом)	151
Последовательность задействования тормоза... 151	
Последовательность отпуска тормоза.....	151
Уровень	13
«Уровень», тип неисправности	263
Усиление пропорционального/интегрального звена	140
Установка	11
Выбор места.....	6
Монтаж инвертора	13
Проводка	16
Схема базовой конфигурации	12
Технологическая схема установки.....	11
Утилизация	275, 279

Ф

Феррит.....	27
Фиксация	263
Фильтр микроскачков	21
Фильтр электромагнитных помех.....	30
Асимметричное питание	30
Включить.....	31
Выключить	30
Форсирование крутящего момента.....	88
Перевозбуждение	88
Ручное форсирование крутящего момента	88

Х

Характеристика на основе S-образной кривой	82
Методика расчета фактического времени разгона/торможения	83
Характеристика разгона/торможения.....	58, 82
Линейная характеристика	82
Характеристика на основе S-образной кривой	82
Хранение	278

Ц

Целевая частота	60, 90
Центр обслуживания клиентов	263

Ч

Частота входного питания	147
Частота для многоступенчатой скорости.....	70
Speed-L (Низкая скорость) / Speed-M (Средняя скорость) / Speed-H (Высокая скорость).....	71
Конфигурация.....	70
Частота скачка	97
Частота торможения постоянным током.....	93
Частоты резонанса	97
Несущая частота.....	142

Ш

ШИМ	142
ШИМ Частотная модуляция.....	142
Широковещание	200
Шум	63
Фильтр низких частот.....	62
Шум во время работы.....	142, 295
Несущая частота.....	142
Скачок частоты.....	97

Э

Электронная тепловая защита от перегрева двигателя (ETH).....	165
Отключение электронной тепловой защитой...	165