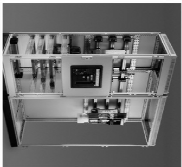




Schaltschrank-Systeme
Industrial Enclosures
Coffrets et armoires électriques
Kastsystemen
Apparatskåpsystem
Armadi per quadri di comando
Sistemas de armarios
イリタル・リジナル・エレクトロニクス



Stromverteilung
Power Distribution
Distribution de courant
Stromverteilung
Strömverteilung
Distribuzione di corrente
Distribución de corriente
分電・配電システム



Elektronik-Aufbau-Systeme
Electronic Packaging
Electronique
Electronic Packaging Systems
Electronic Packaging
Contentori per elettronica
Sistemas para la electrónica
エレクトロニクス・パッケージングシステム



System-Klimatisierung
System Climate Control
Climatisation
Systemklimatisierung
Systemklimatisierung
Soluções de climatização
Climatización de sistemas
温度管理システム



IT-Solutions
IT Solutions
Solutions IT
IT-Solutions
ITlösningar
Soluzioni per IT
Soluciones IT
ITソリューション



Communication Systems
Communication Systems
Armoires outdoor
Outdoor-communication
Communication Systems
Soluzioni outdoor
Sistemas de comunicación
コミュニケーションシステム

02/11 - A2557603CP74



Rittal GmbH & Co. KG · Postfach 1662 · D-36726 Herborn
Telefon +49(0)2772 505-0 · Telefax +49(0)2772 505-2319 · eMail: info@rittal.de · www.rittal.de

Rittal CP

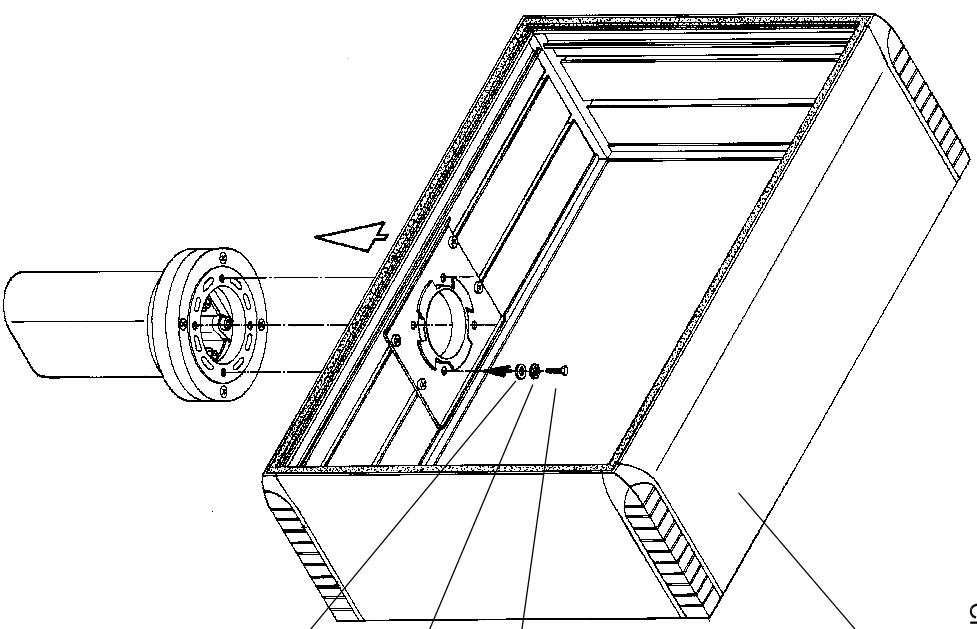
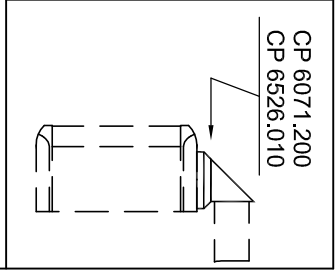
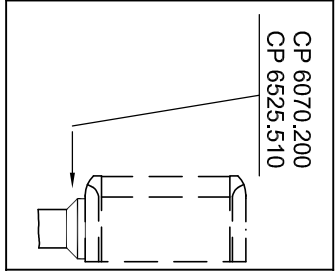
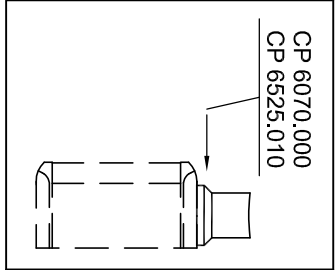
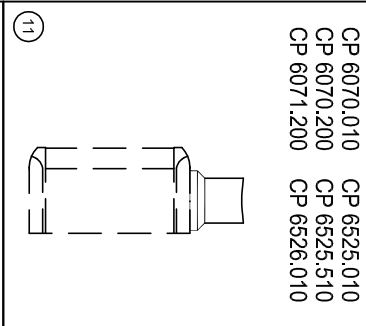
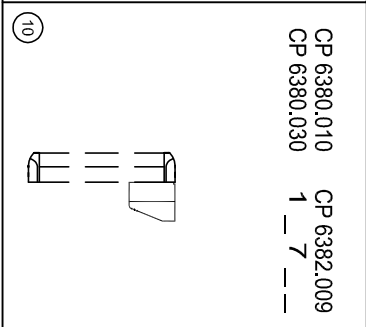
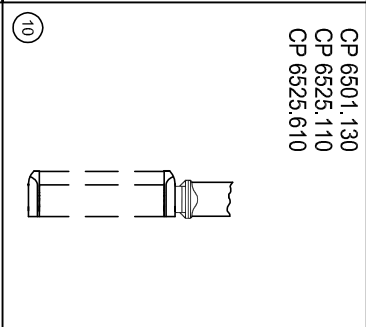
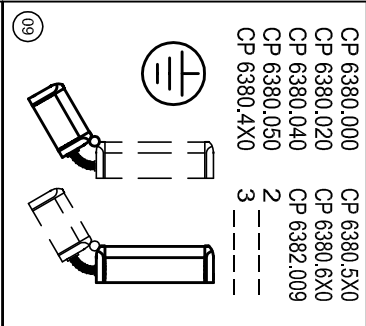
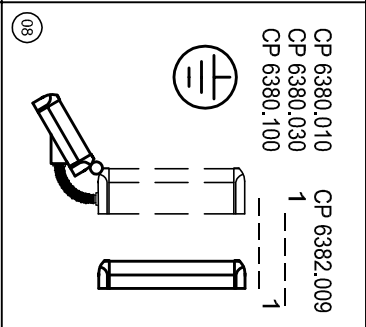
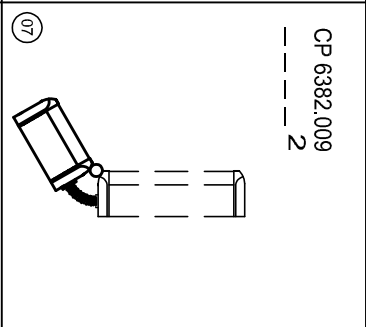
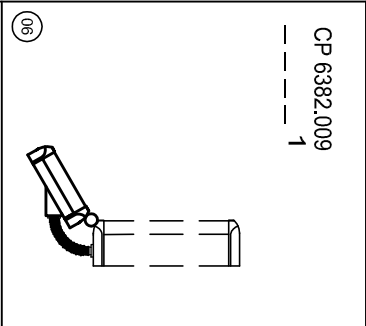
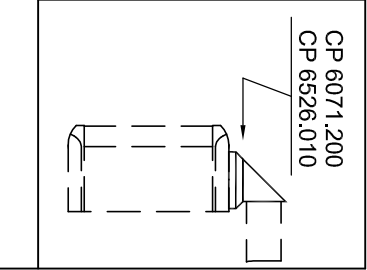
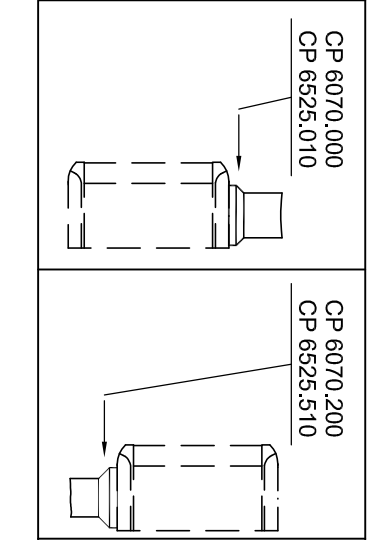
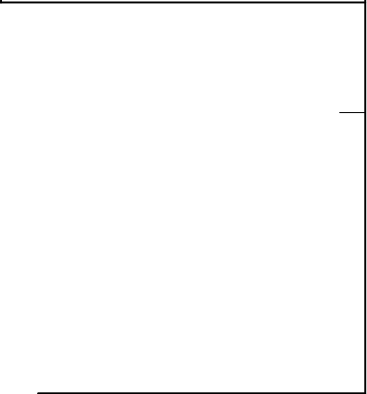
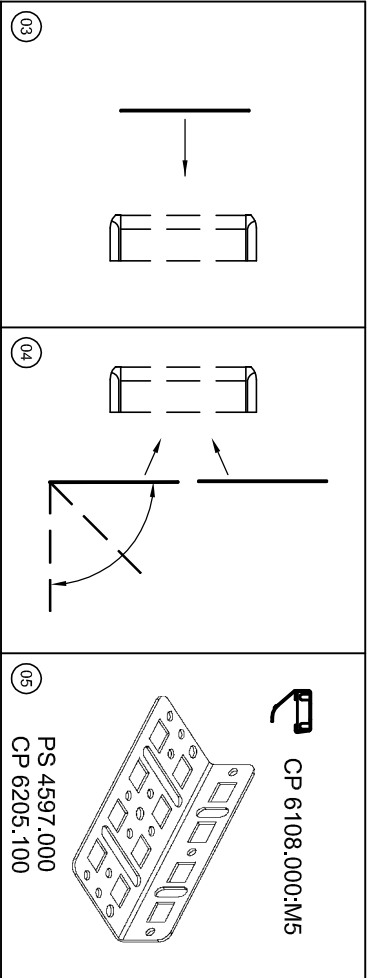
- Optipanel
- Bediengehäuse
- Optipanel
- Operating housing
- Optipanel
- Coffret de commande
- Optipaneel
- Bedieningsbehuizing
- Frontpanel
- Bejätningsslåda
- Optipanel
- Contentiore di comando
- Optipanel
- Caja de mando



CP 6380.000	CP 6380.400
CP 6380.010	CP 6380.410
CP 6380.020	CP 6380.500
CP 6380.030	CP 6380.510
CP 6380.040	CP 6380.600
CP 6380.050	CP 6380.610
CP 6380.100	CP 6382.009

- Montage- und Bedienungsanleitung
- Assembly and operating instructions
- Notice de montage et mode d'emploi
- Montage- en bedieningshandleiding
- Montage- och bruksanvisning
- Istruzioni di montaggio e uso
- Instrucciones de montaje y empleo
- 取扱説明書



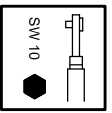


CP 6380,050 CP 6380,410
 CP 6382,009 CP 6380,510
 3_4_ CP 6380,610
 3_5_
 3_6_

M6 x 30
 M = 8-9 Nm

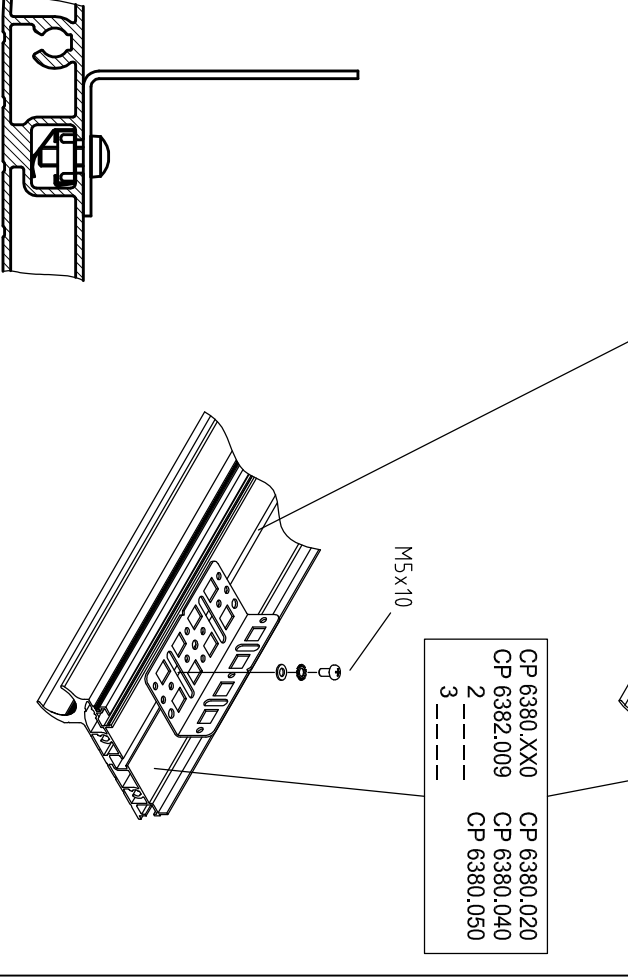
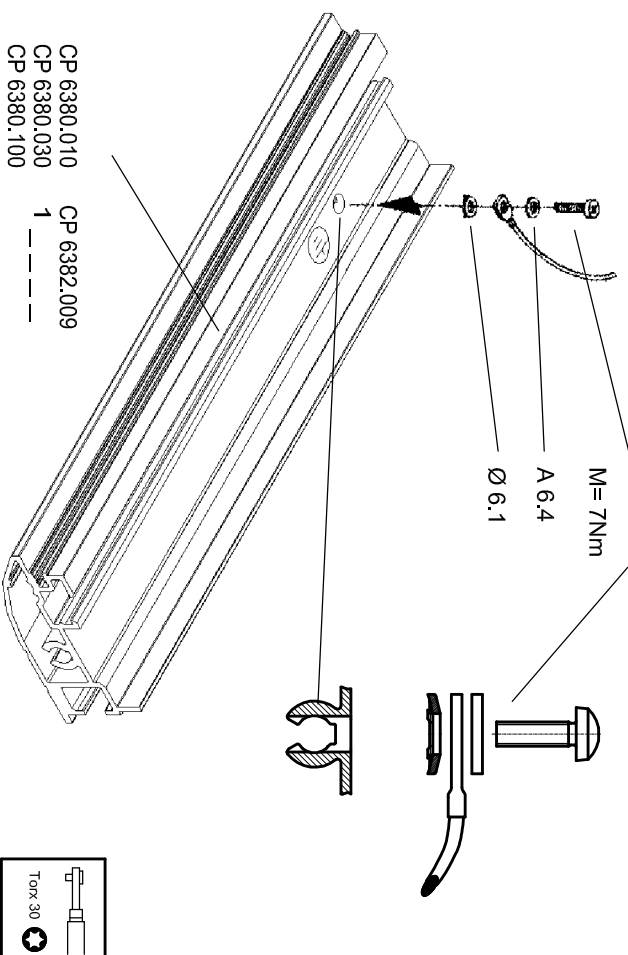
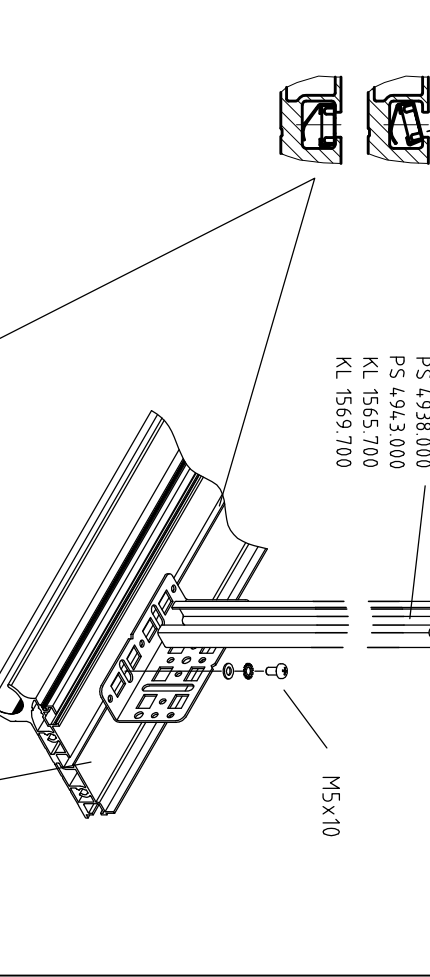
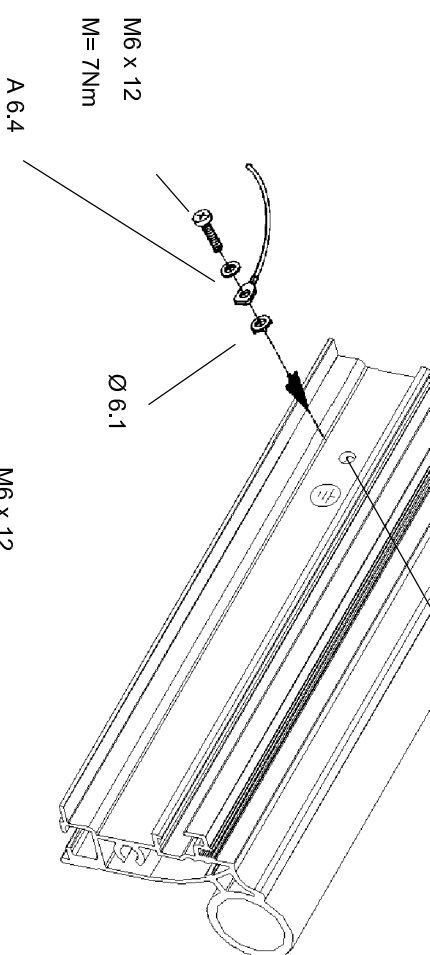
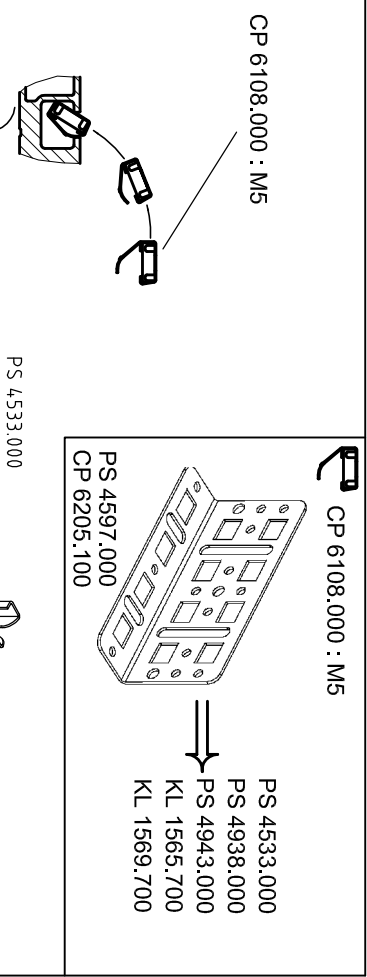
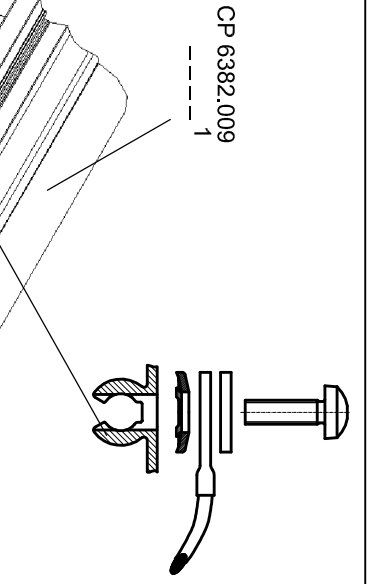
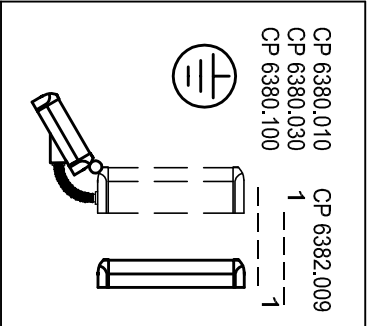
J 6,4

A 6,4



02

11

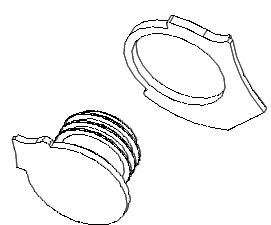
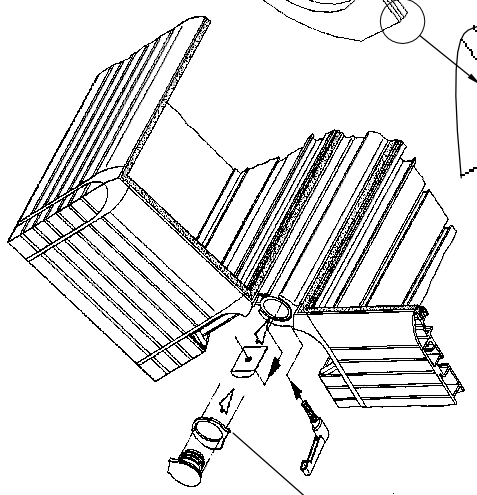
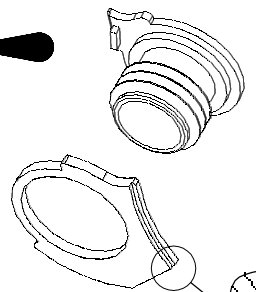
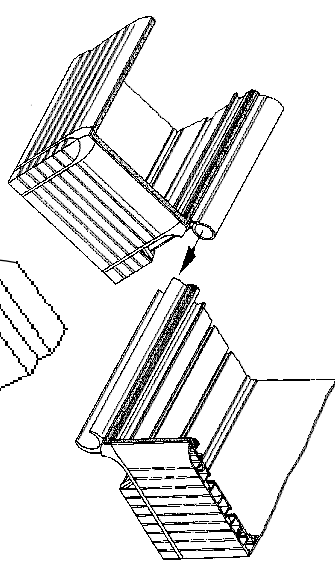
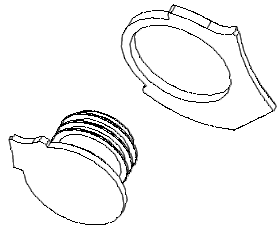
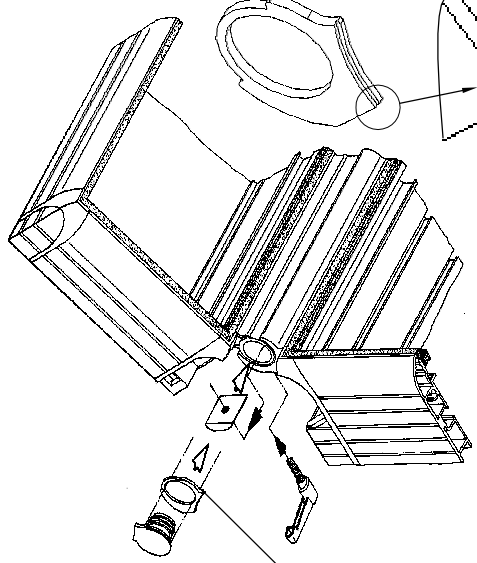
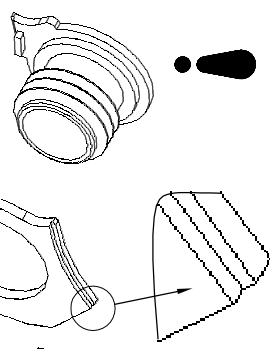
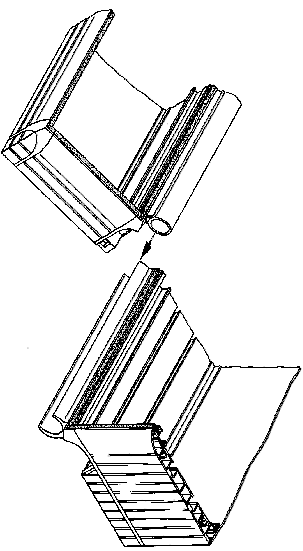
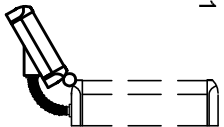


- | | |
|-------------|-------------|
| CP 6380.010 | CP 6380.020 |
| CP 6380.030 | CP 6380.040 |
| CP 6380.100 | CP 6380.050 |

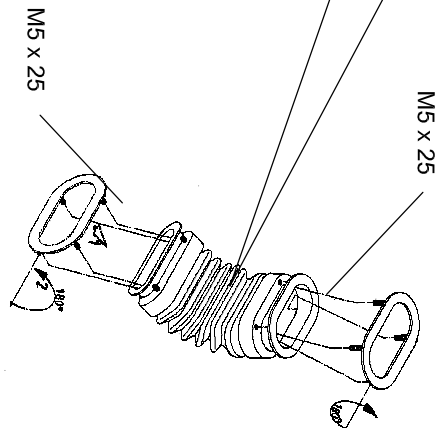
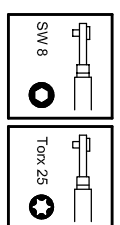
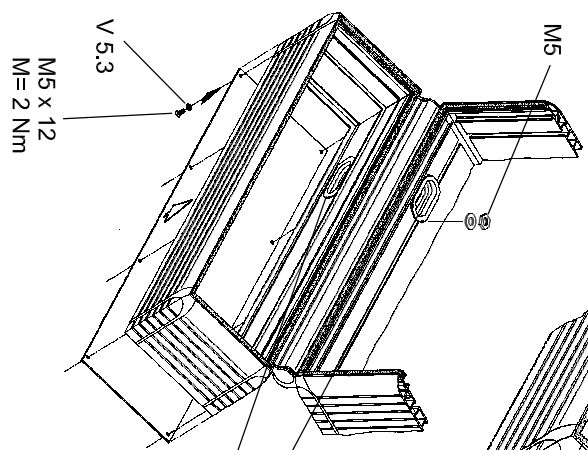
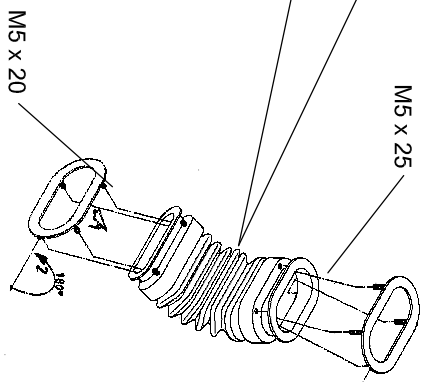
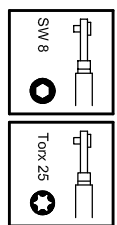
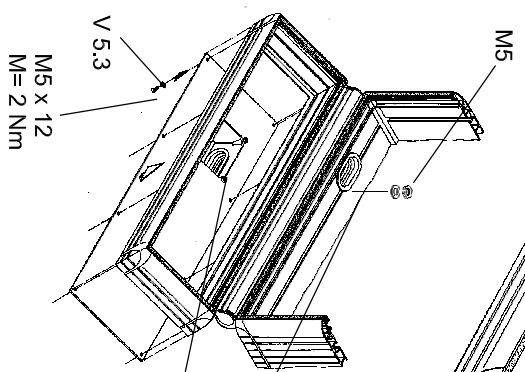
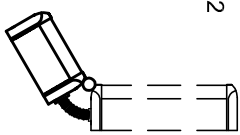
- PS 4533.000
- PS 4938.000
- PS 4943.000
- KL 1565.700
- KL 1569.700

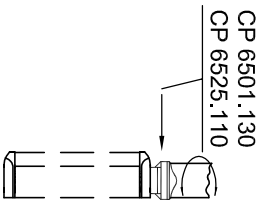
- PS 4533.000
- PS 4938.000
- PS 4943.000
- KL 1565.700
- KL 1569.700

1

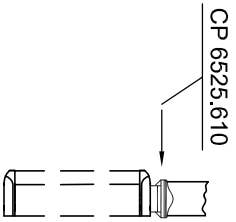


2

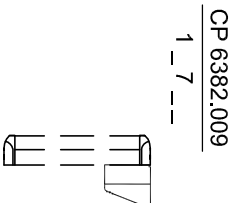




CP 6501.130
CP 6525.110



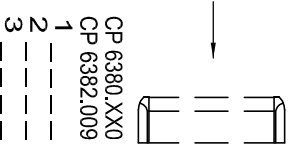
CP 6525.610



CP 6382.009
1 - 7 - -

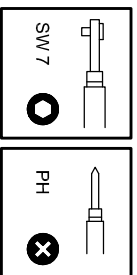
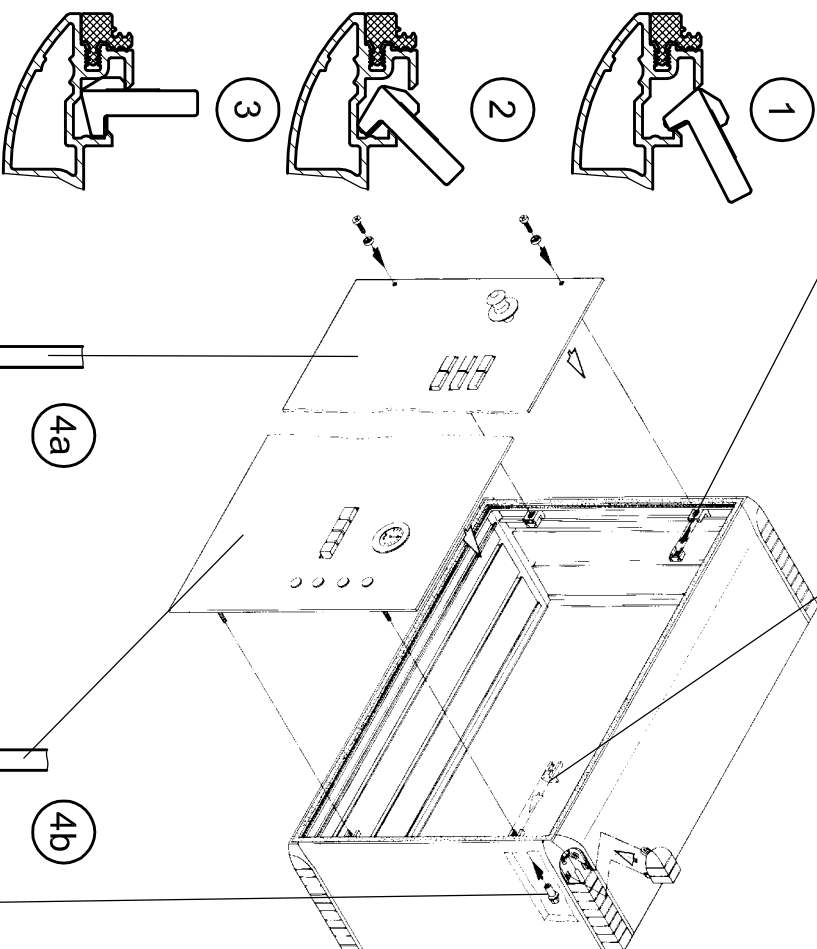
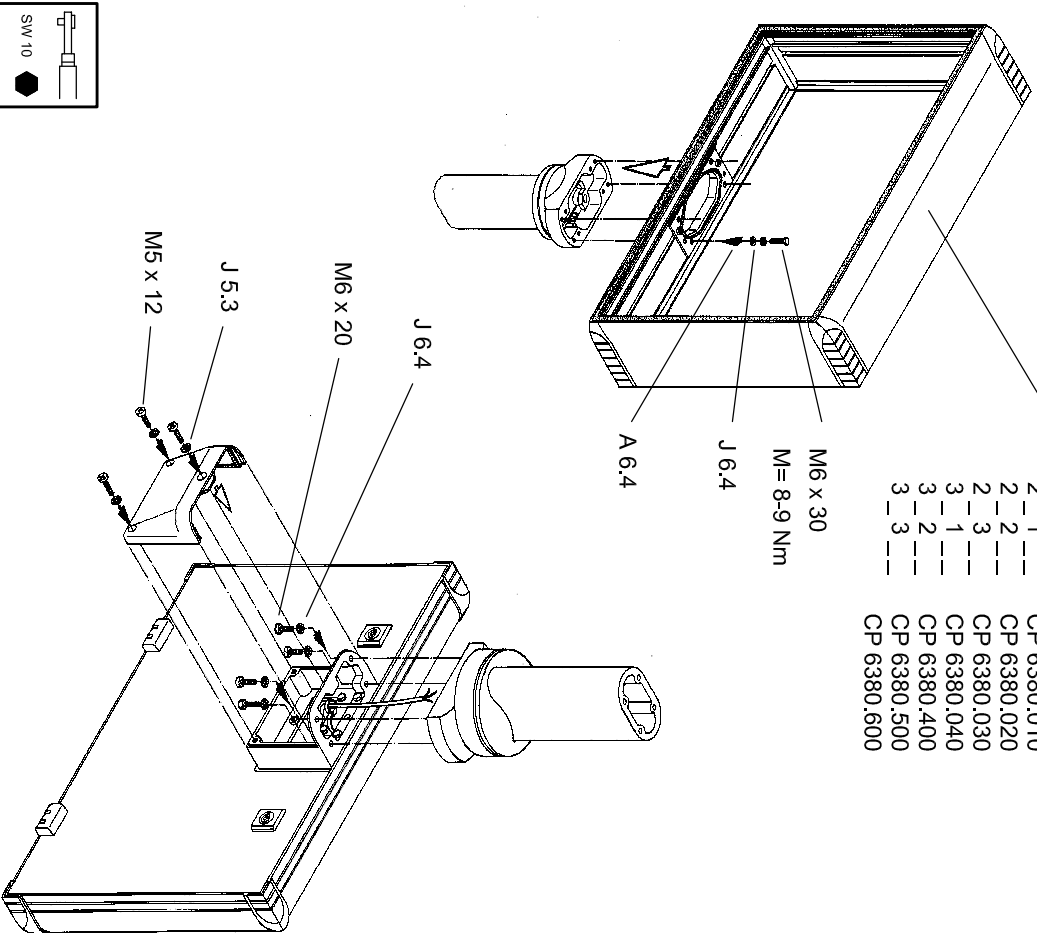
M5 : CP6053.000 : 1,5 Nm
M4 : CP6058.000 : 1,0 Nm

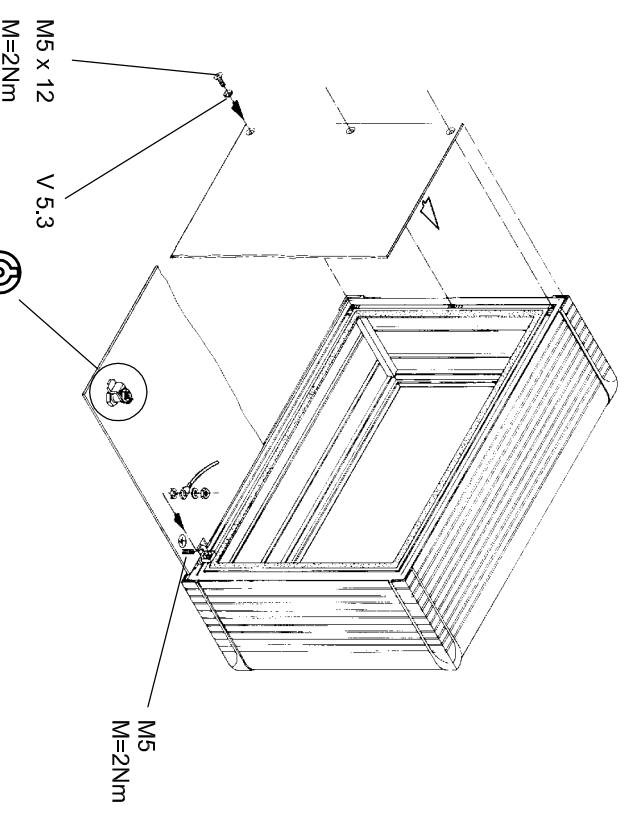
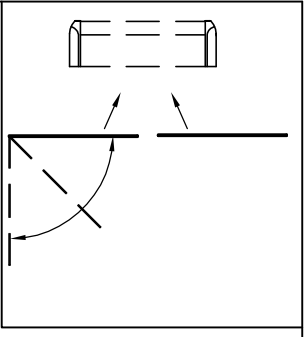
M5 : CP 6053.500 : 1,5 Nm
M4 : CP 6058.500 : 0,7 Nm-0,9 Nm



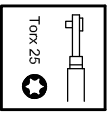
CP 6380.XX0
CP 6382.009
1 - - - -
2 - - - -
3 - - - -

CP 6382.009	CP 6380.000
2 - 1 - -	CP 6380.010
2 - 2 - -	CP 6380.020
2 - 3 - -	CP 6380.030
3 - 1 - -	CP 6380.040
3 - 2 - -	CP 6380.400
3 - 3 - -	CP 6380.500
	CP 6380.600

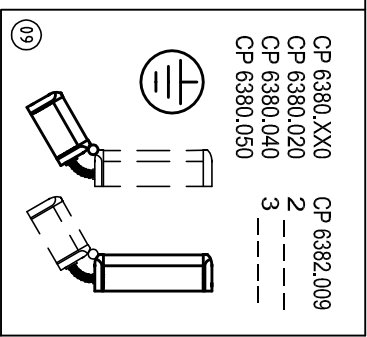
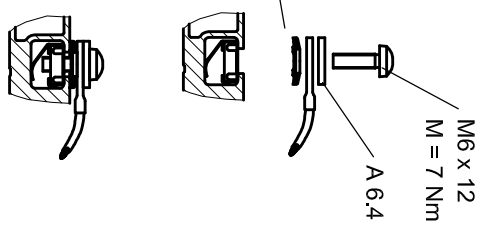
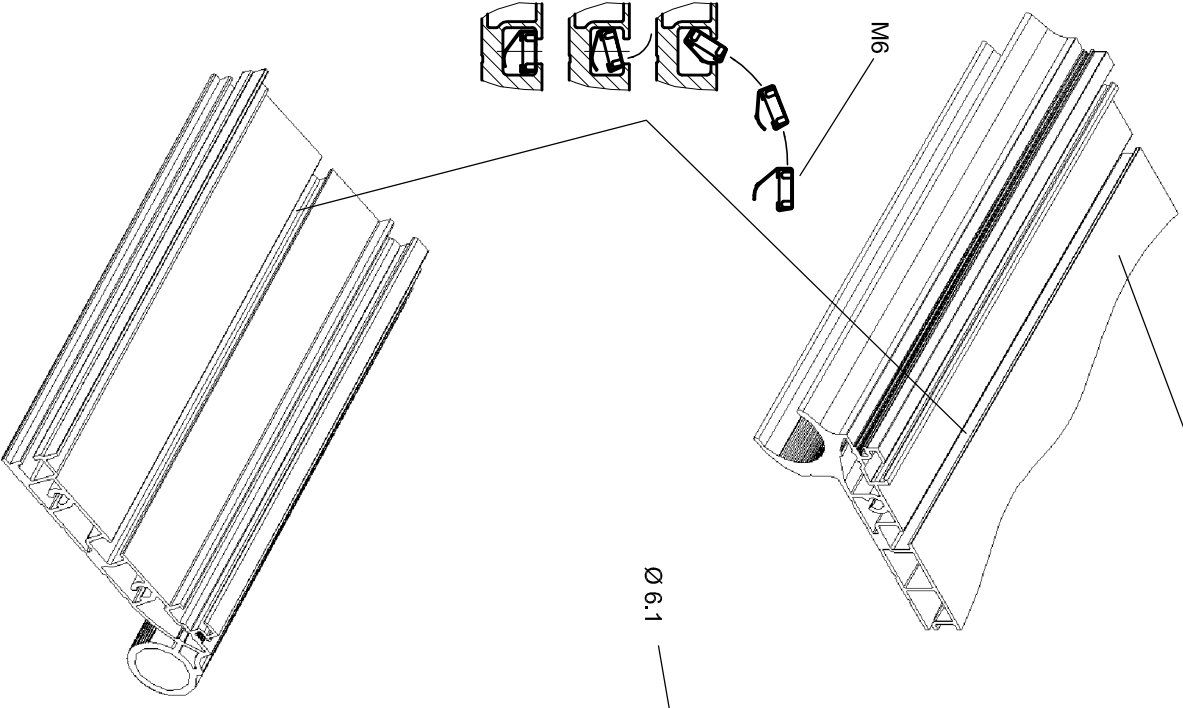
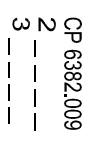




- = SZ 2522,000
- = SZ 2523,000 (7mm)
- = SZ 2526,000 (8mm)
- = SZ 2527,000 (7mm)
- = SZ 2528,000 (8mm)
- = SZ 2485,000
- = SZ 2535,000
- = SZ 2536,000



- CP 6380,000
- CP 6380,020
- CP 6380,040
- CP 6380,050



- CP 6380,XX0
- CP 6380,020
- CP 6380,040
- CP 6380,050

