


1

Gerät einbauen Mounting the device

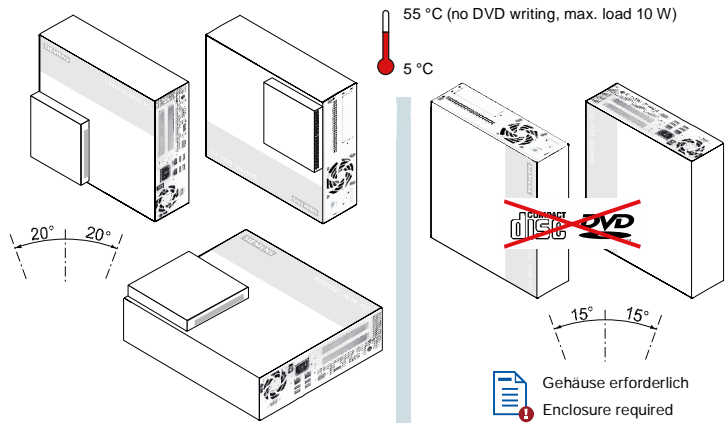
1.1 Vor Einbau und Inbetriebnahme – Before mounting and commissioning

WICHTIG: Beachten Sie alle dem Gerät beiliegenden Dokumente und die Betriebsanleitung, bevor Sie das Gerät einbauen und anschließen. Die vollständige Dokumentation des Geräts finden Sie auf der beiliegenden DVD "Documentation and Drivers" und im Internet (<http://www.siemens.de/simatic-ipc-doku-portal>).

IMPORTANT: observe all documents enclosed with the device and the operating instructions manual before mounting and connecting the device. You find the complete documentation of the device on the enclosed „Documentation and Drivers“ DVD and on the internet (<http://www.siemens.com/simatic-ipc-doku-portal>).

 Das Handbuchsymbol weist auf detaillierte Informationen in der Betriebsanleitung hin.
The manual symbol refers to detailed information in the operating instructions.

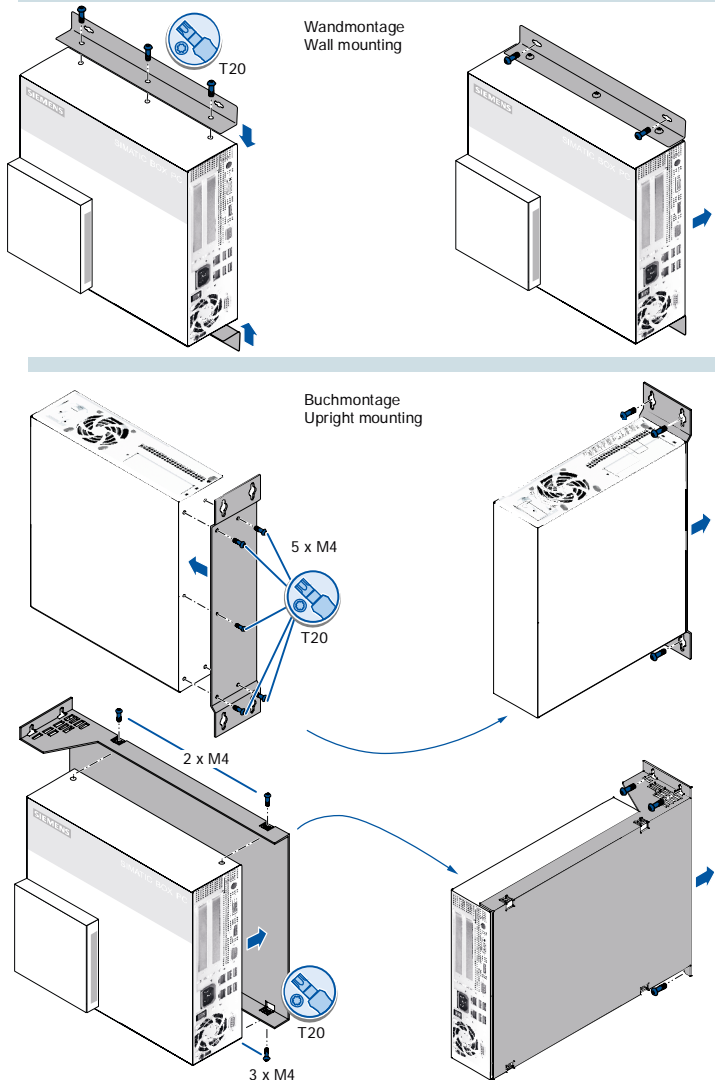
1.2 Zulässige Einbaulagen – Valid Mounting positions



Der Freiraum im Bereich der Lüftungsschlitze muss mindestens 100 mm betragen.
Always maintain a minimum clearance of 100 mm to the area of the ventilation slots.

1.3 Gerät anbauen – Mounting the device

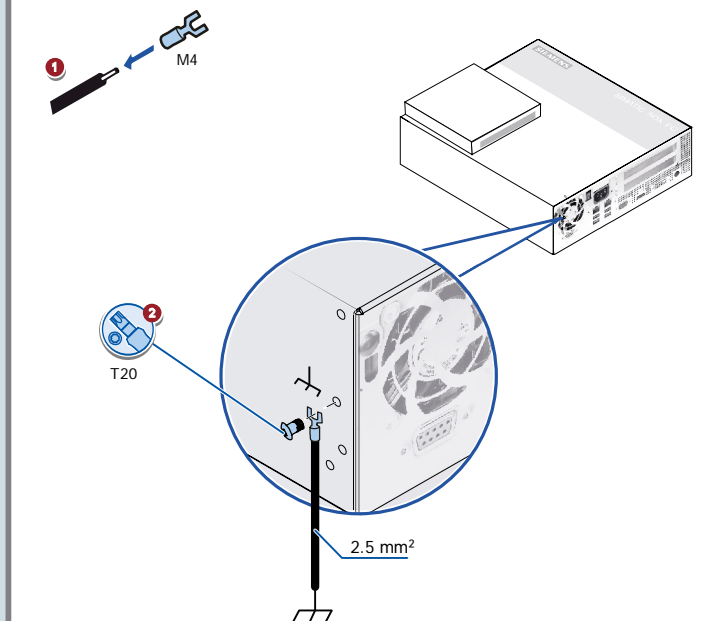
Stellen Sie sicher, dass die Anschraubfläche an der Wand das Vierfache des Gesamtgewichts des Geräts einschließlich Befestigungselementen tragen kann.
Verwenden Sie nur die in der Betriebsanleitung angegebenen Dübel und Schrauben.
Ensure that the mounting surface on the wall can bear four times the total weight of the device, including fixing elements.
Use only the anchors and screws specified in the operating instructions.



2

Gerät anschließen Connecting the device

2.1 Potentialausgleich anschließen – Connecting equipotential bonding



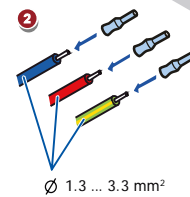
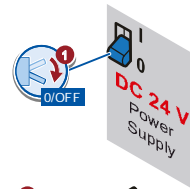
2.2 Stromversorgung anschließen – Connecting the power supply

100-240 VAC

Das Gerät ist für den Betrieb an geerdeten Stromversorgungsnetzen vorgesehen (TN-Netze nach VDE 0100 Teil 100 bzw. IEC 60364-1). Der Betrieb über nicht geerdete oder über Impedanz geerdete Netze (IT-Netze) ist nicht erlaubt.

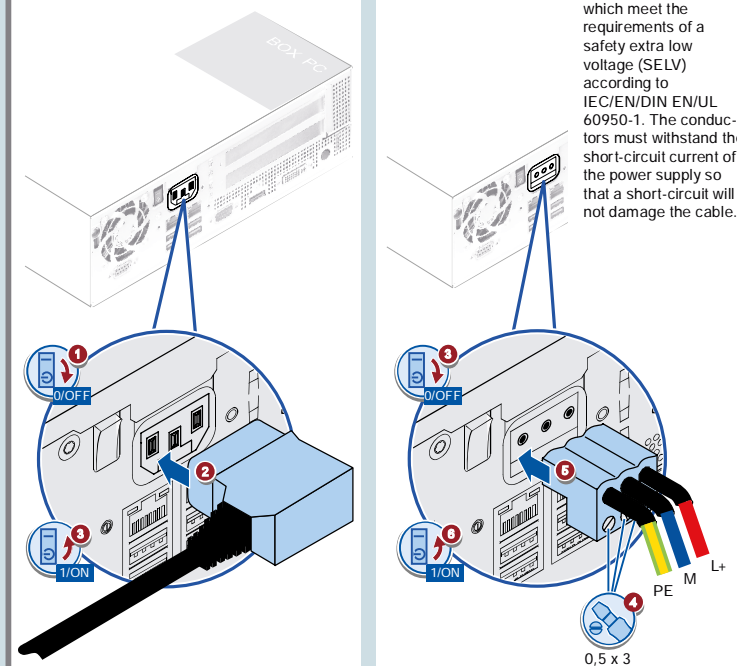
The device is intended for operation on grounded power supply systems (TN systems according to VDE 0100, Part 100, or IEC 60364-1). It is not designed for operation on ungrounded or impedance-grounded power networks (IT networks).

24 VDC



Das Gerät darf nur an eine DC 24 V-Stromversorgung angeschlossen werden, die den Anforderungen einer sicheren Kleinspannung (SELV) gemäß der IEC/EN/DIN EN/UL 60950-1 entspricht. Der Kabelquerschnitt muss an den Kurzschlussstrom der Stromquelle angepasst sein, so dass bei Kurzschluss kein Schaden durch die Kabel entstehen kann.

Only connect the device to 24 V DC power supply systems which meet the requirements of a safety extra low voltage (SELV) according to IEC/EN/DIN EN/UL 60950-1. The conductors must withstand the short-circuit current of the power supply so that a short-circuit will not damage the cable.



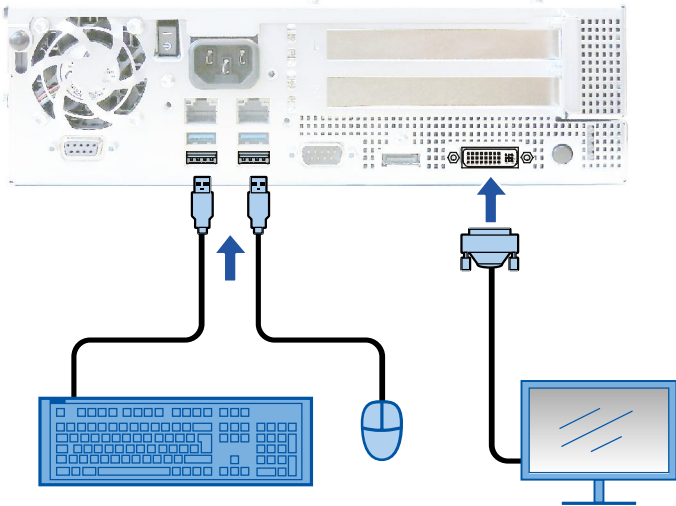
2.3 Leitungen sichern – Securing the cables

Sichern Sie die angeschlossenen Leitungen zur Zugentlastung mit Kabelbindern an den markierten Befestigungselementen. Achten Sie darauf, dass die Leitungen durch die Kabelbinder nicht gequetscht werden. Beispiel:

Use cable ties to secure the connected cables to the selected fixing elements for strain relief. Make sure that the cables are not crushed by the cable tie. Example:



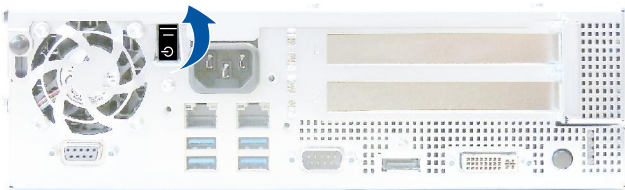
3.1 Maus, Tastatur, Monitor anschließen – Connecting mouse, keyboard, monitor



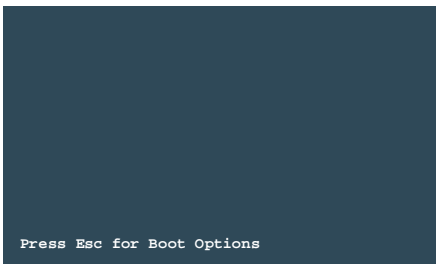
3.2 Gerät einschalten – Switching on the device

- 1 Schalten Sie den Ein-/Aus-Schalter in Position "1".
Das Gerät führt einen Selbsttest durch.

Set the on/off switch to position "1".
The device carries out a self-test.



Self-Test



- 2 Warten Sie bis die Meldung erlischt.
Wait for the message to disappear.
- 3 Folgen Sie den Anweisungen auf dem Bildschirm.
Follow the instructions on the screen.

Abbildungen

Das vorliegende Dokument enthält Abbildungen zu den beschriebenen Geräten und Zubehör. Die Abbildungen können bezogen auf das gelieferte Gerät und Zubehör in Einzelheiten abweichen.

Illustrations

This document contains illustrations of the described devices and accessories. The illustrations may deviate from the particularities of the delivered device and accessories.

Haftungsausschluss

Wir haben den Inhalt der Druckschrift auf Übereinstimmung mit der beschriebenen Hard- und Software geprüft. Dennoch können Abweichungen nicht ausgeschlossen werden, so dass wir für die vollständige Übereinstimmung keine Gewähr übernehmen. Die Angaben in dieser Druckschrift werden regelmäßig überprüft, notwendige Korrekturen sind in den nachfolgenden Auflagen enthalten.

Disclaimer of Liability

We have reviewed the contents of this publication to ensure consistency with the hardware and software described. Since variance cannot be precluded entirely, we cannot guarantee full consistency. However, the information in this publication is reviewed regularly and any necessary corrections are included in subsequent editions.

Siemens AG
Industry Sector
Postfach 48 48
90026 NÜRNBERG

SIEMENS

Gerät einbauen
Mounting the device

1

SIMATIC
Industrial PC
SIMATIC IPC627D

Gerät anschließen
Connecting the device

2

Gerät in Betrieb nehmen
Commissioning the device

3

Quick Install Guide

Technische Support-Zentrale
Central Technical Support

 [www.siemens.com/
automation/support](http://www.siemens.com/automation/support)

Reparatur und Ersatzteile
Service and spare parts

 [www.automation.
siemens.com/service](http://www.automation.siemens.com/service)

04/2016
A5E32990866-AB

